

WADE RAIN

®

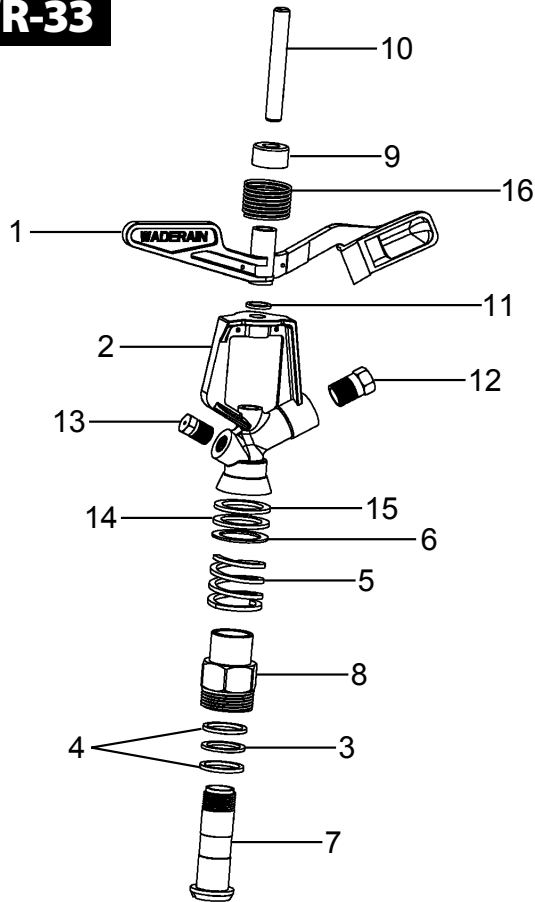
SISTEMAS DE RIEGO



LISTA DE PARTES

4/10/2013

WR-33



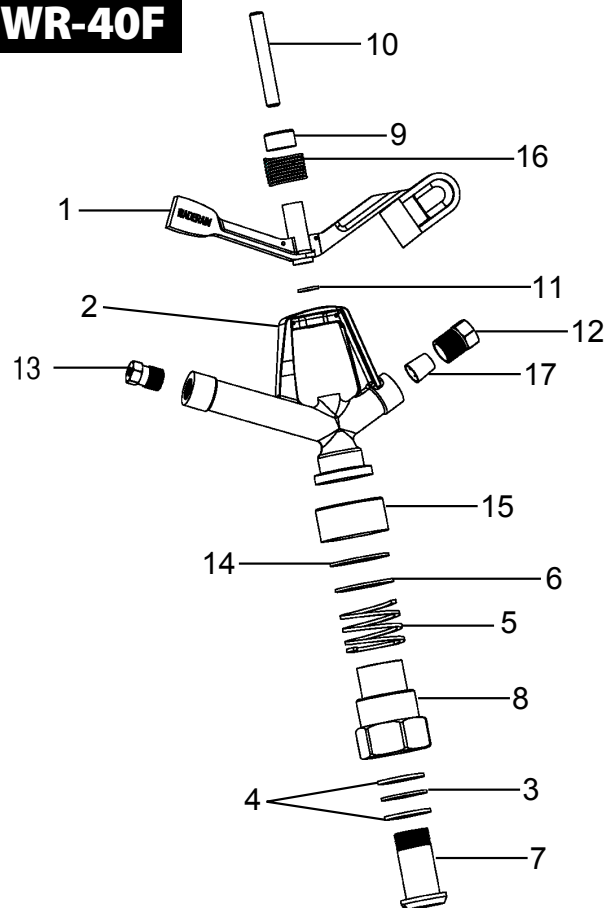
WR-33:

Ref.	No. Código	Descripción
1	WR-3301	Brazo
2	WR-3302	Cuerpo
3	WR-3303	Arandela de Baleros Inferior (Teflón)
4	WR-3304	Arandela para Sellar Inferior (Goma)
5	WR-3305	Resorte Inferior
6	WR-3306	Arandela de Bronce
7	WR-3307	Tubo de Conexión
8	WR-3308	Tuerca de Acoplamiento
9	WR-3309	Tapa de Polvo
10	WR-3310	Perno
11	WR-3311	Arandela de Perno (Goma)
12	WR-XX/XX	Boquilla Primaria
13	WS-XX/XX	Boquilla Secundaria
14	WR-3314	Arandela de Baleros Superior (Teflón)
15	WR-3315	Arandela para Sellar Superior (Goma)
16	WR-3316	Resorte Superior

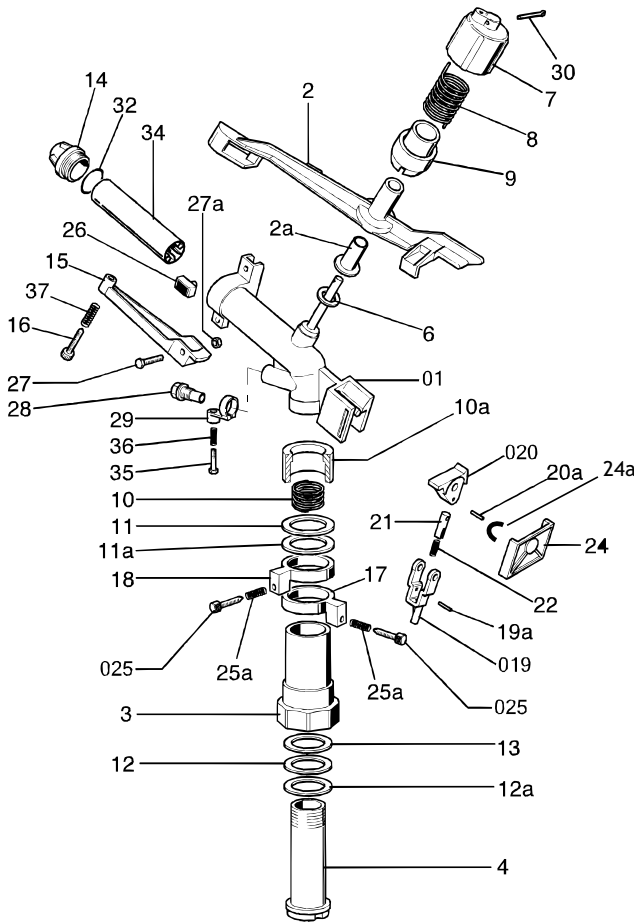
WR-40F:

Ref.	No. Código	Descripción
1	WR-4001	Brazo
2	WR-4002	Cuerpo
3	WR-4003	Arandela de Baleros Inferior (Teflón)
4	WR-4004	Arandela para Sellar Inferior (Goma)
5	WR-4005	Resorte Inferior
6	WR-4006	Arandela de Bronce
7	WR-4007	Tubo de Conexión
8	WR-4008	Tuerca de Acoplamiento
9	WR-4009	Tapa de Polvo
10	WR-4010	Perno
11	WR-4011	Arandela de Perno (Goma)
12	WR-XX/XX	Boquilla Primaria
13	WS-XX/XX	Boquilla Secundaria
14	WR-4014	Arandela de Baleros Superior (Teflón)
15	WR-4015	Tapa Inferior
16	WR-4016	Resorte Superior
17	WR-4017	Ventury

WR-40F



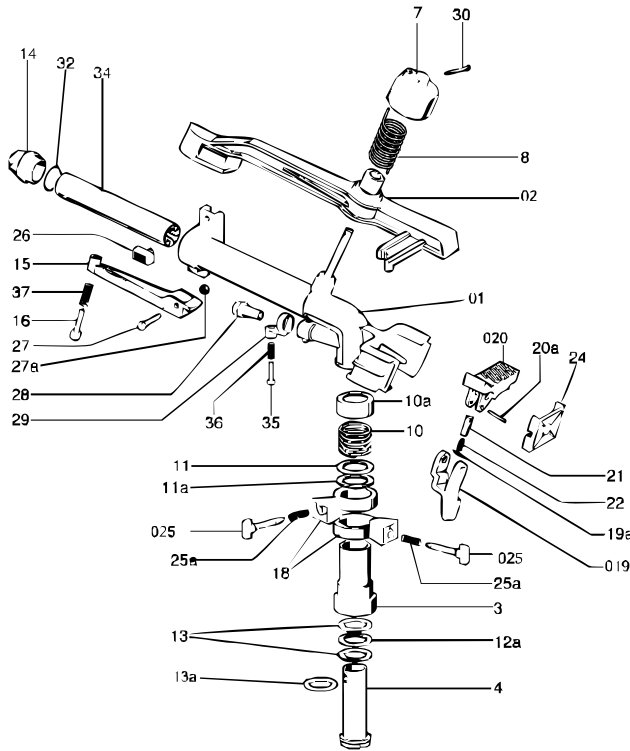
WR-57 (Pingüino)



WR-57 (Pingüino):

Ref.	No. Código	Descripción
01	WR-5701	Cuerpo Principal
2	WR-5702	Brazo
2a	WR-5702A	Buje de Brazo
3	WR-5703	Tuerca de Acoplamiento
4	WR-5704	Tubo de Conexión
6	WR-5706	Arandela de Teflón Pequeña
7	WR-5707	Tapa de Montaje para Resorte Superior
8	WR-5708	Resorte de Baleros Superior
9	WR-5709	Resorte Ajustador
10	WR-5710	Resorte de Baleros Inferior
10a	WR-5710A	Tapa de Polvo
11	WR-5711	Tapa de Plástico Superior
11a	WR-5711A	Arandela de Teflón Superior
12	WR-5712	Arandela de Teflón Inferior
12a	WR-5712A	Arandela de Goma Inferior
13	WR-5713	Arandela de Goma Superior
14	WR-XXMM	Boquilla (10mm/12mm/14mm)
15	WR-5715	Brazo Esparcidor
16	WR-5716	Tornillo Esparcidor
17	WR-5717	Anillo de Ajuste Inferior
18	WR-5718	Anillo de Ajuste Superior
019	WR-5719	Palanca de Bloqueo Macho
19a	WR-5719A	Buje para Palanca de Bloqueo Macho
20	WR-5720	Palanca de Bloqueo Hembra
20a	WR-5720A	Buje para Soporte de Resorte
21	WR-5721	Soporte de Resorte p/Palanca de Bloqueo
22	WR-5722	Resorte para Palanca de Bloqueo
24	WR-5724	Cubierta de Partes para Círculo Parcial
24a	WR-5724A	Anillo de Seguridad
25	WR-5725	Tornillo con Arandela para Anillo de Ajuste
25a	WR-5725A	Resorte para Tornillo de Anillo de Ajuste
26	WR-5726	Plato de Impulso
27	WR-5727	Perno, Tuerca y Arandela p/Brazo Esparcidor
28	WR-5728	Boquilla Rociadora
29	WR-5729	Esparcidor de Boquilla Rociadora
30	WR-5730	Perno de División
32	WR-5732	O Ring para Boquilla
34	WR-5734	Ventury
35	WR-5735	Tornillo Esparcidor para Boquilla Rociadora
36	WR-5736	Resorte para Tornillo de Boquilla Rociadora
37	WR-5737	Resorte para Tornillo de Boquilla

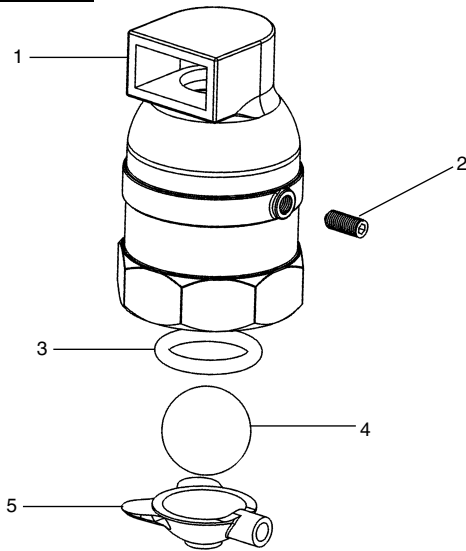
WR-67 (Pelicano)



WR-67 (Pelicano):

Ref.	No. Código	Descripción
01	WR-6701	Cuerpo Principal
2	WR-6702	Brazo
3	WR-6703	Tuerca de Acoplamiento
4	WR-6704	Tubo de Conexión
6	WR-6706	Arandela de Teflón Pequeña
7	WR-6707	Tapa de Montaje para Resorte Superior
8	WR-6708	Tapa de Baleros Superior
9	WR-6709	Resorte Ajustador
10	WR-6710	Resorte de Baleros Inferior
10a	WR-6710A	Tapa de Polvo
11	WR-6711	Tapa de Plástico Superior
11a	WR-6711A	Arandela de Teflón Superior
12	WR-6712A	Arandela de Teflón Inferior
13	WR-6713	Arandela de Goma Superior
13a	WR-6713A	Arandela de Goma Inferior
14	WR-6714	Boquilla (10mm/12mm/14mm)
15	WR-6715	Brazo Esparcidor
16	WR-6716	Tornillo Esparcidor
18	WR-6718	Anillo de Ajuste
019	WR-6719	Palanca de Bloqueo Macho
019a	WR-6719A	Buje para Palanca de Bloqueo Macho
20	WR-6720	Palanca de Bloqueo Hembra
20a	WR-6720A	Buje para Soporte de Resorte
21	WR-6721	Soporte de Resorte p/Palanca de Bloqueo
22	WR-6722	Resorte para Palanca de Bloqueo
24	WR-6724	Cubierta de Partes para Círculo Parcial
24a	WR-6724A	Anillo de Seguridad
25	WR-6725	Tornillo con Arandela para Anillo de Ajuste
25a	WR-6725A	Resorte para Tornillo de Anillo de Ajuste
26	WR-6726	Plato de Impulso
27	WR-6727	Perno, Tuerca y Arandela p/Brazo Esparcidor
28	WR-6728	Boquilla Rociadora
29	WR-6729	Esparcidor de Boquilla Rociadora
30	WR-6730	Perno de División
32	WR-6732	O Ring para Boquilla
34	WR-6734	Ventury
35	WR-6735	Tornillo Esparcidor para Boquilla Rociadora
36	WR-6736	Resorte para Tornillo de Boquilla Rociadora
37	WR-6737	Resorte para Tornillo de Boquilla

ARV-150



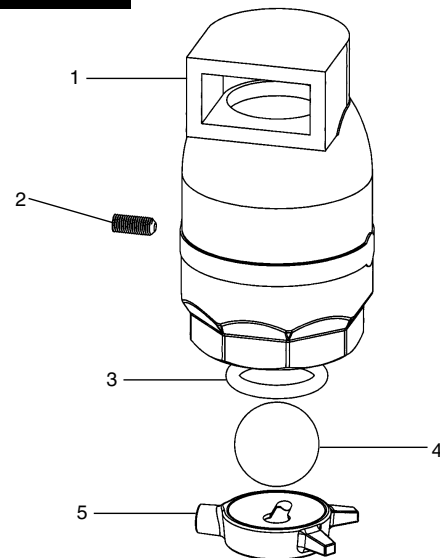
ARV-150:

Ref.	No. Código	Descripción
1	ARV-1501	Cuerpo ARV
2	ARV-1504	Tornillo Grave
3	ARV-1503	O Ring
4	ARV-1505	Flotador
5	ARV-1502	Deflector

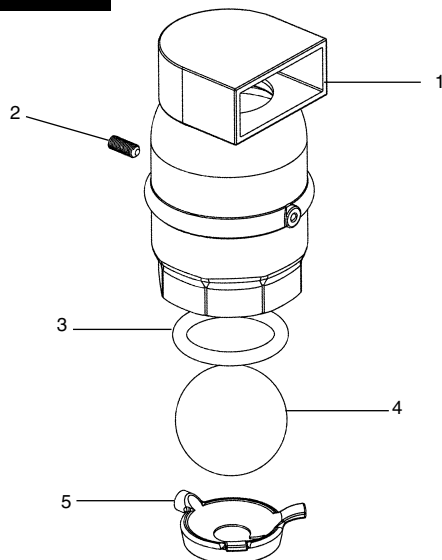
ARV-200:

Ref.	No. Código	Descripción
1	ARV-2001	Cuerpo ARV
2	ARV-2004	Tornillo Grave
3	ARV-2003	O Ring
4	ARV-2005	Flotador
5	ARV-2002	Deflector

ARV-200



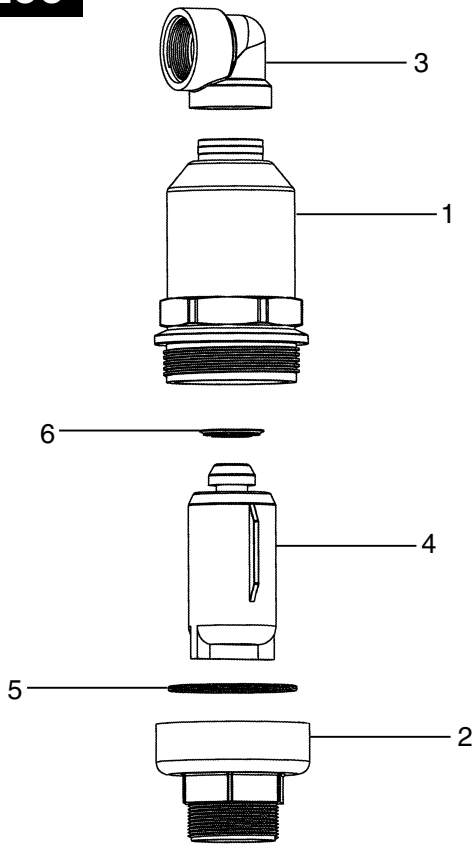
ARV-300



ARV-300:

Ref.	No. Código	Descripción
1	ARV-3001	Cuerpo ARV
2	ARV-3004	Tornillo Grave
3	ARV-3003	O Ring
4	ARV-3005	Flotador
5	ARV-3002	Deflector

AV200



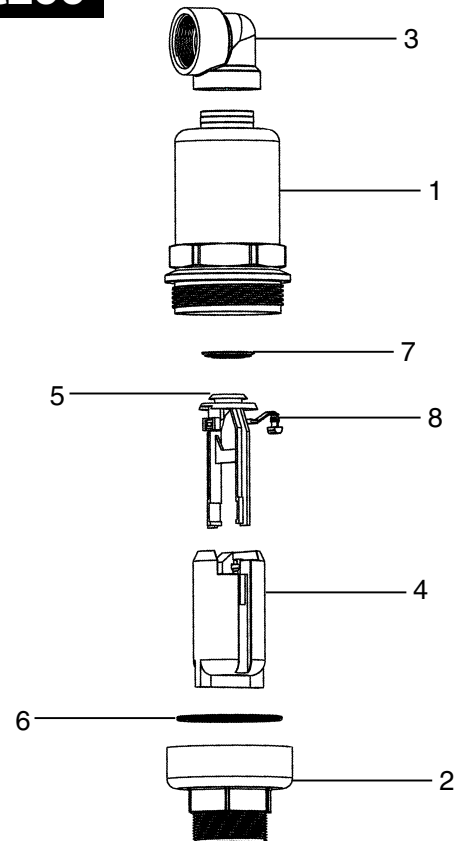
AV200:

Ref.	No. Código	Descripción
1	AV2001	Cuerpo
2	AV2002	Tuerca Inferior (BSP/NPT)
3	AV2003	Codo
4	AV2004	Flotador
5	AV2005	O Ring
6	AV2006	Arandela de Sella (Goma)

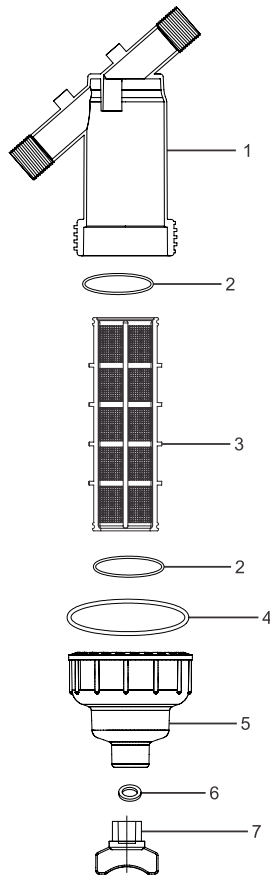
AVC200:

Ref.	No. Código	Descripción
1	AVC2001	Cuerpo
2	AVC2002	Tuerca Inferior (BSP/NPT)
3	AVC2003	Codo
4	AVC2004	Flotador
5	AVC2005	Guía de Flotador
6	AVC2006	O Ring
7	AVC2007	Arandela de Sella (Goma)
8	AVC2008	Sello Secundario

AVC200



Y75



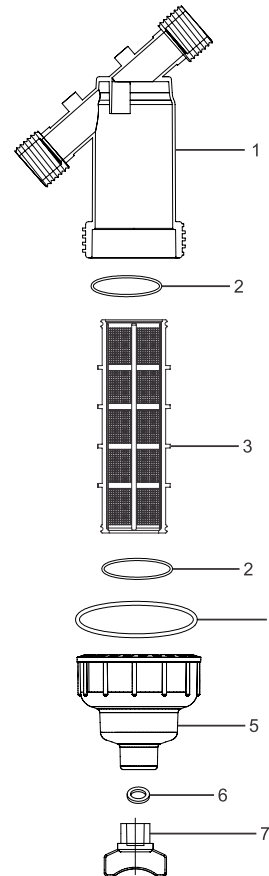
Y75:

Ref.	No. Código	Descripción
1	Y751	Cuerpo
2	Y752	O Ring para Cartucho
3	Y753	Cartucho de Malla
4	Y754	O Ring para Tapa de Filtro
5	Y755	Tapa de Filtro
6	Y756	Arandela para Tapón Final
7	Y757	Tapón Final

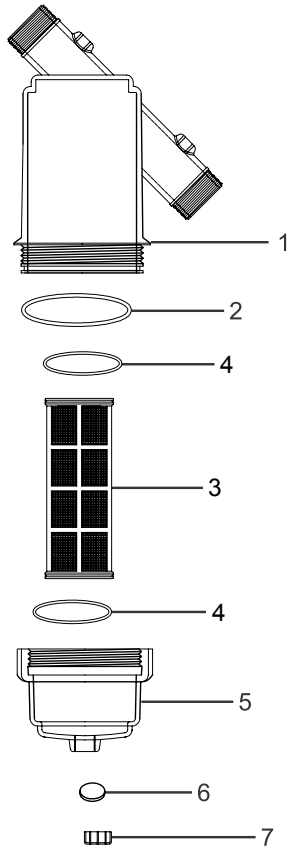
Y100:

Ref.	No. Código	Descripción
1	Y1001	Cuerpo
2	Y1002	O Ring para Cartucho
3	Y1003	Cartucho de Malla
4	Y1004	O Ring para Tapa de Filtro
5	Y1005	Tapa de Filtro
6	Y1006	Arandela para Tapón Final
7	Y1007	Tapón Final

Y100



Y150



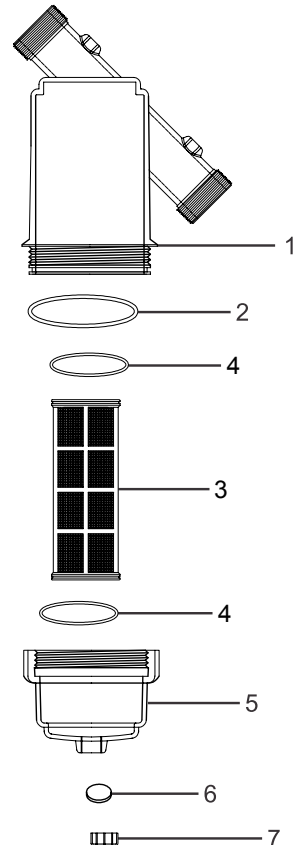
Y150:

Ref.	No. Código	Descripción
1	Y1501	Cuerpo
2	Y1502	Empaque para Cuerpo
3	Y1503	Cartucho de Malla
4	Y1504	O Ring para Cartucho
5	Y1505	Tapa de Filtro
6	Y1506	Plato para Tapón Final
7	Y1507	Tapón Final

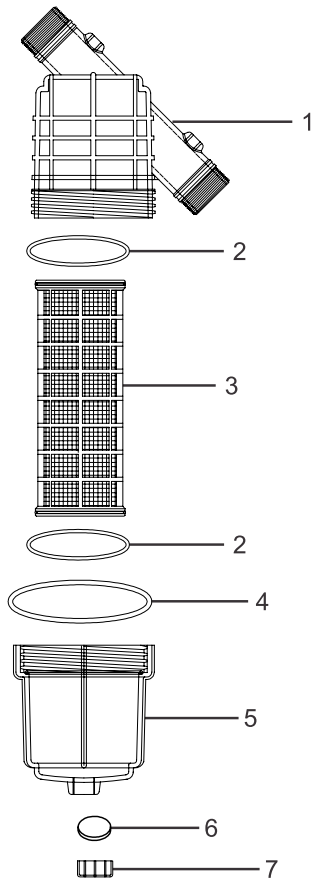
Y220:

Ref.	No. Código	Descripción
1	Y2201	Cuerpo
2	Y2202	Empaque para Cuerpo
3	Y2203	Cartucho de Malla
4	Y2204	O Ring para Cartucho
5	Y2205	Tapa de Filtro
6	Y2206	Plato para Tapón Final
7	Y2207	Tapón Final

Y220



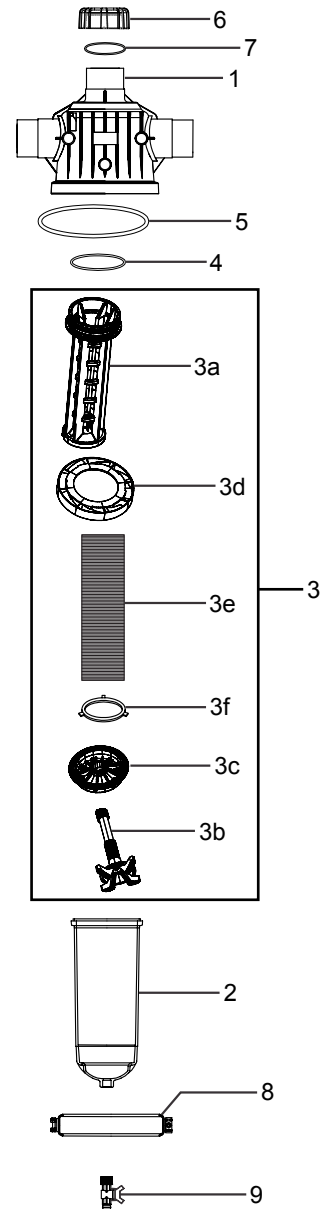
Y225



Y225:

Ref.	No. Código	Descripción
1	Y2251	Cuerpo
2	Y2252	O Ring para Cartucho
3	Y2253	Cartucho de Malla
4	Y2254	O Ring para Tapa de Filtro
5	Y2255	Tapa de Filtro
6	Y2256	Plato para Tapón Final
7	Y2257	Tapón Final

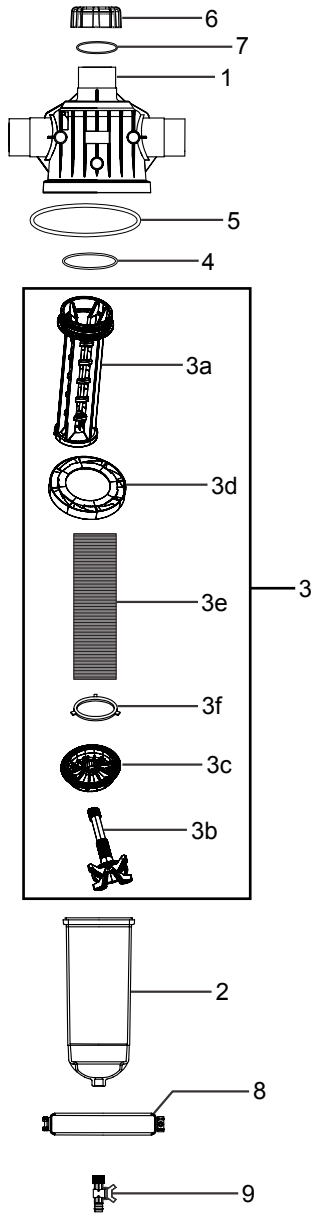
D230



D230:

Ref.	No. Código	Descripción
1	D2301	Tapa de Cuerpo
2	D2302	Cuerpo
3	D2303	Cartucho Completo
3a	D2303A	Base de Cartucho
3b	D2303B	Tornillo de Cartucho
3c	D2303C	Tapa de Cartucho
3d	D2303D	Helix de Cartucho
3e	D2303E	Discos
3f	D2303F	Separador de Discos
4	D2304	Liga para Cartucho
5	D2305	Empaque para Cuerpo
6	D2306	Tapón
7	D2307	Liga para Tapa
8	D2308	Abrazadera
9	D2309	Válvula de Drenaje

D350



D350:

Ref.	No. Código	Descripción
1	D3501	Tapa de Cuerpo
2	D3502	Cuerpo
3	D3503	Cartucho Completo
3a	D3503A	Base de Cartucho
3b	D3503B	Tornillo de Cartucho
3c	D3503C	Tapa de Cartucho
3d	D3503D	Helix de Cartucho
3e	D3503E	Discos
3f	D3503F	Separador de Discos
4	D3504	Liga para Cartucho
5	D3505	Empaque para Cuerpo
6	D3506	Tapón
7	D3507	Liga para Tapa
8	D3508	Abrazadera
9	D3509	Válvula de Drenaje



WADE RAIN
SISTEMAS DE RIEGO