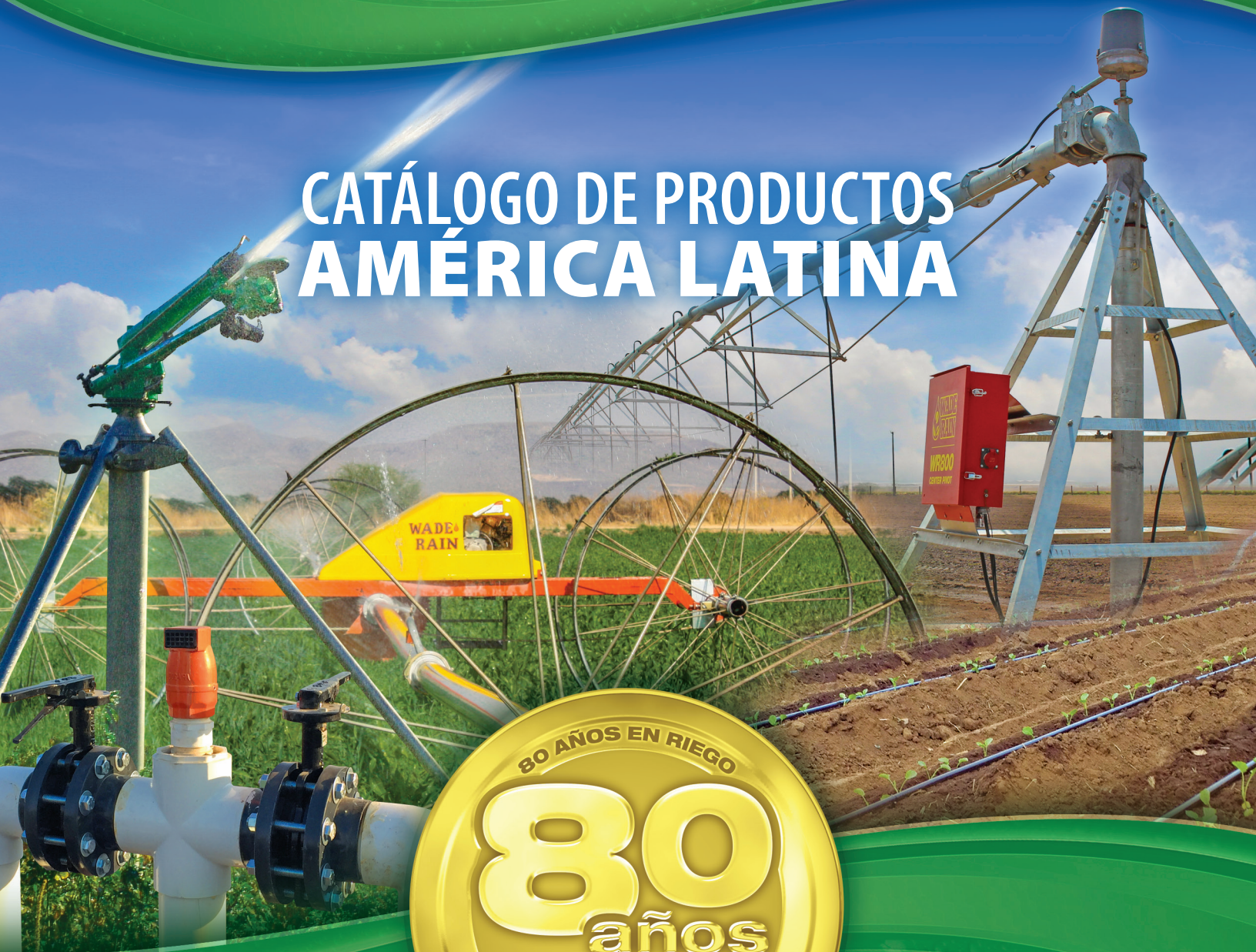


WADE RAIN

SISTEMAS DE RIEGO

CATÁLOGO DE PRODUCTOS AMÉRICA LATINA



www.waderain.com

Tabla de Contenido

| | |
|---|--------------|
| ALUMINIO | 7-74 |
| Sistema Manual y Fijo | 7-12 |
| Tipo Aldaba | 7-10 |
| Tipo Drop-Lock | 11 |
| Misceláneos | 12 |
| Línea Principal | 13-17 |
| Tipo Aldaba | 13-16 |
| Tipo Ring Lock | 17 |
| Válvulas e Hidrantes | 18-31 |
| Guía de Válvulas Abridoras e Hidrantes | 18-19 |
| Apertura hacia Arriba | 20-26, 30 |
| Apertura hacia Abajo | 27-29 |
| Válvulas Tipo Webstermatic® | 31 |
| Accesorios para Bombas | 32-38 |
| Tubería y Misceláneos | 39-45 |
| Tubería de Aluminio | 39 |
| Tubos Elevadores | 40 |
| Accesorios para Tubo Zamac | 41 |
| Pintura de Retoque, Artículos Especiales | 42 |
| Medios Niples y Acoples de Aluminio | 43 |
| Soldables | 44-45 |
| Accesorios Líneas Matrices | 46-53 |
| Partes | 54-74 |
| Acople de Abrazaderas y Terminaciones Macho | 54 |
| Hoja de Identificación de Ganchos | 55 |
| Acople Gancho, Separadores y Medias Abrazaderas | 56 |
| Aldabas para Acoples | 57 |
| Empaques | 58 |
| Válvulas y Misceláneos | 59-65 |
| Poweroll | 66-74 |

| | |
|---|--------------|
| RIEGO MECANIZADO | 76-97 |
| Poweroll | 76-85 |
| Unidad Motriz | 78 |
| Acople Poweroll de Bridas Dentadas | 79-80 |
| Ruedas Poweroll | 81-82 |
| Adaptadores Centrales | 83 |
| Manguera Poweroll | 84 |
| Pivote Central | 86-92 |
| Accesorios para Pivote | 87 |
| Aspersores Senninger™ para Pivotes | 88 |
| Aspersores Nelson™ para Pivotes | 89 |
| Accesorios para Pivote Nelson™ | 90 |
| Partes para Pivotes | 91-92 |
| Cañones Viajeros | 93-94 |
| Carro Porta Cañón | 94 |
| Trípodes Portátiles para Cañón Gigante | 95-97 |

| | |
|---|----------------|
| ASPERSORES Y CAÑONES GIGANTES | 99-103 |
| Aspersores y Boquillas | 99-101 |
| Aspersores de Impacto Senninger® | 99 |
| Aspersores de Bronce | 100 |
| Aspersores de Plástico y Mini-Cañones | 101 |
| Cañones Gigantes | 102-103 |
| Nelson® | 102 |
| SIME® | 103 |

Tabla de Contenido

MICRO ASPERSIÓN Y GOTEO 105-115

| | |
|--|---------|
| Cinta de Goteo | 105-106 |
| Toro® Aqua-Traxx® | 105 |
| T-Tape® | 106 |
| Manguera y Lay Flat (Camlocks para Lay Flat, ver página 152) | 107 |
| Conectores | 108-109 |
| Riego por Goteo | 110 |
| Accesorios para Micro Irrigación | 111 |
| Micro Irrigación | 112-114 |
| Controladores para Micro y Goteo Aspersión | 115 |

FILTROS 117-123

| | |
|---|---------|
| Filtros de Malla y Disco | 117 |
| Filtros de Arena y Grava | 118-119 |
| Componentes de Filtros de Arena y Grava | 120 |
| Separadores de Arena | 121-122 |
| Sistema de auto-limpieza del filtro | 123 |

VÁLVULAS 125-134

| | |
|---|---------|
| Válvulas de Aire de Aluminio y Plástico | 125 |
| Válvulas de Alivio de Presión | 126 |
| Válvulas Mariposa | 127 |
| Válvulas Check | 128 |
| Válvulas de Compuerta de Bronce | 129 |
| Válvulas de Bola de PVC | 129 |
| Válvulas de Bola de Bronce | 130 |
| Válvulas de Control | 131-134 |

BOMBAS Y MOTORES 136-150

| | |
|--|---------|
| Bombas Centrífugas Berkeley® | 136-137 |
| Bombas Centrífugas Cornell® | 138 |
| Accesorios para Succión y Descarga | 139 |
| Manguera de Succión | 140 |
| Adaptadores Succión y Descarga | 141-142 |
| Abrazaderas | 143 |
| Paneles de Control | 144-145 |
| Generadores | 146-147 |
| Unidades de Potencia | 148-149 |
| Accesorios para Motores | 150 |

MISCELÁNEO 152-167

| | |
|-----------------------------------|---------|
| Accesorios | 152 |
| Inyectores de Fertilizantes | 153-155 |
| Medidores de Flujo | 156 |
| Productos para Jardinería | 157 |
| Especificaciones Técnicas | 158-167 |

DRENAJE AUTOMÁTICO

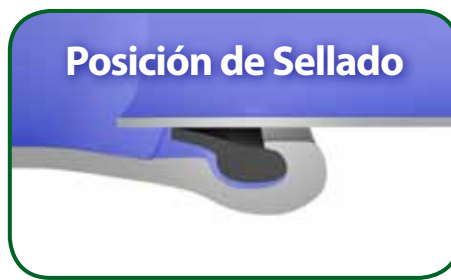
La Ventaja Exclusiva de los Empaques se Encuentran en Todos los Sistemas Wade Rain

Cada línea de aspersores debe ser vaciada antes de moverse. El drenaje de agua por cada acople vacía la línea mas rápido. Eso quiere decir que es mas fácil y lleva menos tiempo mover una línea de aspersores Wade Rain.



Posición de Drenaje

Sin Presión



Posición de Sellado

Con Presión

Diseñados con empaques flotantes los cuales se sellan automáticamente cuando hay presión de agua y automáticamente drenan cuando no hay presión en el sistema.

3 Tipos de Empaques para Diferentes Usos:

Drenaje Rápido

Se utiliza para líneas laterales.

Drenaje Bastante Rápido

Se utiliza para sistemas mecanizados.

Drenaje Bastante Lento

Se utiliza para líneas principales.

EMPAQUE FLOTANTE WADE RAIN

Reduces Costos de Mantenimiento de 3 Maneras:

1. Minimizas el Reemplazamiento de Empaques

Evitas el costo alto por su extremada larga vida en los sistemas fijos. Los empaques son diseñados para proveer un sello a presión y no mecánico. La presión del agua oprime el empaque contra el tubo y parte interno del acople para un sello positivo. El empaque de Wade Rain mantiene su flexibilidad por muchos años precisamente por su característica flotante y no porque esta bajo de presión mecánica constante.

2. Evita Escape de los Empaques

La cavidad maquinada asegura el empaque en su lugar eliminando costos por reemplazamiento de los empaques.

3. Presión de Trabajo 125 PSI

Wade Rain—el único empaque garantizado para operar a 125 PSI.



Selección de Materiales Wade Rain

Aleación de Aluminio CH62

Los acoples y accesorios son fabricados con aleación aluminio CH62. La nueva aleación fue desarrollada principalmente para acoples y accesorios de riego y a su vez proveer las propiedades mecánicas de los productos, en su maquinado y en su resistencia a la corrosión, lo cual sería igual o superior a las aleaciones A13 y 356.

Propiedades Mecánicas:

| Moldes Permanentes | | | | |
|--------------------|------------------------------|---------------------------|--------------------|---------------|
| Aleación y Temple | Resistencia a la Tensión PSI | Fuerza de Elasticidad PSI | Elong. % in. 2 in. | Dureza B.H.N. |
| CH62 | 36,000 PSI | 17,000 | 3.0 | 80 |
| A13-F | 32,000 PSI | 13,000 | 2.0 | 65 |
| 356-F | 26,000 PSI | 12,500 | 4.0 | 60 |

Los Rangos de la Composición Química de la Aleación son:

| | |
|---------------------|--------------|
| Fe | 0.30 máximo |
| Si | 9.50 – 11.00 |
| Cu | 0.40 – 0.60 |
| Mg | 0.40 – 0.60 |
| Ti | 0.08 – 0.20 |
| Otros, cada | 0.10 |
| Otros, total | 0.20 |

Aleación de Aluminio 6063 T52

Los anillos Wade Rain son fabricados de una aleación de aluminio extruido 6063 T52.

Bronce Especial

Los vástagos de la línea principal y de los válvulas codos de Wade Rain son fabricadas de un bronce especial.

Bronce Silicio

Las arañas reemplazables en las válvulas de la línea principal son fabricadas de bronce silicio.

Tornillos Especiales de Acero

Los tornillos que utiliza Wade Rain en sus productos son de grupo 5, tratados al calor y formados.

Aluminio



SISTEMA MANUAL Y FIJO

Acoples Tipo Aldaba

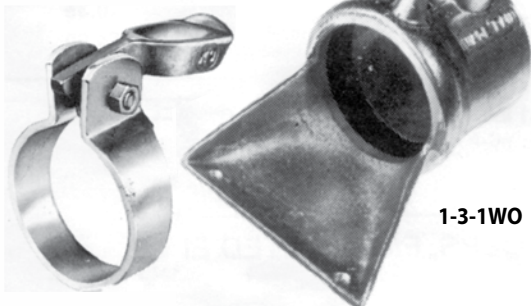
ALUMINIO

1-3-1 P w/8-3SG



1-3-1 P

1-3-1WO w/8-3SG



1-3-1WO



1-3-1 S

| No. de Parte | Tamaño | Descripción | Peso | | Precio |
|--------------|--------|-------------|------|--|--------|
|--------------|--------|-------------|------|--|--------|

Prensables - Juego

| | | | | | |
|------------------|----|---------------------------|---------|--------|---------|
| 1-2-1 P w/8-2SG | 2" | Juego de Acople Prensable | 1.4 lbs | 0.6 kg | \$30.31 |
| 1-3-1 P w/8-3SG | 3" | Juego de Acople Prensable | 1.9 lbs | 0.9 kg | \$33.75 |
| 1-4-1 P w/8-4USG | 4" | Juego de Acople Prensable | 3.3 lbs | 1.5 kg | \$44.13 |

Prensables (acople solo)

| | | | | | |
|---------|----|------------------|---------|--------|---------|
| 1-2-1 P | 2" | Acople Prensable | 1.0 lbs | 0.5 kg | \$23.23 |
| 1-3-1 P | 3" | Acople Prensable | 1.4 lbs | 0.6 kg | \$26.07 |
| 1-4-1 P | 4" | Acople Prensable | 2.4 lbs | 1.1 kg | \$33.81 |

Soldables - Juego

| | | | | | |
|------------------|----|--------------------------|---------|--------|---------|
| 1-3-1WO w/8-3SG | 3" | Juego de Acople Soldable | 1.7 lbs | 0.8 kg | \$29.81 |
| 1-4-1WO w/8-4USG | 4" | Juego de Acople Soldable | 2.7 lbs | 1.2 kg | \$37.56 |

Soldables (acople solo)

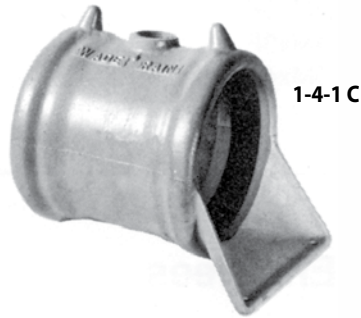
| | | | | | |
|---------|----|-----------------|---------|--------|---------|
| 1-3-1WO | 3" | Acople Soldable | 1.2 lbs | 0.5 kg | \$22.13 |
| 1-4-1WO | 4" | Acople Soldable | 1.8 lbs | 0.8 kg | \$27.24 |

Atornillables

| | | | | | |
|---------|----|---------------------|---------|--------|---------|
| 1-2-1 S | 2" | Acople Atornillable | 1.4 lbs | 0.6 kg | \$29.44 |
| 1-3-1 S | 3" | Acople Atornillable | 1.8 lbs | 0.8 kg | \$38.73 |
| 1-4-1 S | 4" | Acople Atornillable | 2.5 lbs | 1.1 kg | \$47.31 |

SISTEMA MANUAL Y FIJO

Acoples Tipo Aldaba



1-4-1 C



8-2 SG



8-4 CX

| No. de Parte | Tamaño | Descripción | Peso | | Precio |
|--------------|--------|-------------|------|--|--------|
|--------------|--------|-------------|------|--|--------|

Acople Hembra Doble

| | | | | | |
|---------|----|---------------------|---------|--------|---------|
| 1-2-1 C | 2" | Acople Hembra Doble | 1.5 lbs | 0.7 kg | \$31.98 |
| 1-3-1 C | 3" | Acople Hembra Doble | 1.9 lbs | 0.9 kg | \$42.90 |
| 1-4-1 C | 4" | Acople Hembra Doble | 2.3 lbs | 1.0 kg | \$51.99 |

Juego de Abrazadera y Aldaba — Cierre Automático

| | | | | | |
|--------|----|--------------------------------|---------|--------|---------|
| 8-2 SG | 2" | Operación de Cierre Automático | 0.4 lbs | 0.2 kg | \$7.08 |
| 8-3 SG | 3" | Operación de Cierre Automático | 0.5 lbs | 0.2 kg | \$7.68 |
| 8-4USG | 4" | Operación de Cierre Automático | 0.9 lbs | 0.4 kg | \$10.32 |

Juego de Abrazadera y Aldaba — Cierre Positivo

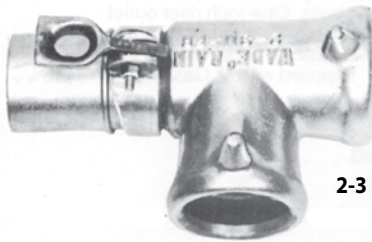
| | | | | | |
|--------|----|------------------------------|---------|--------|--------|
| 8-2 CX | 2" | Operación de Cierre Positivo | 0.4 lbs | 0.2 kg | \$6.56 |
| 8-3 CX | 3" | Operación de Cierre Positivo | 0.5 lbs | 0.2 kg | \$7.17 |
| 8-4UCX | 4" | Operación de Cierre Positivo | 0.9 lbs | 0.4 kg | \$9.80 |

SISTEMA MANUAL Y FIJO

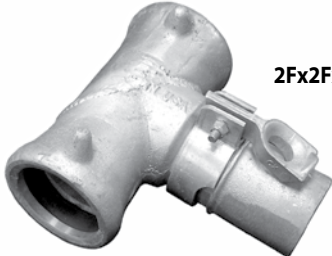
Accesorios Tipo Aldaba



2-3 FC



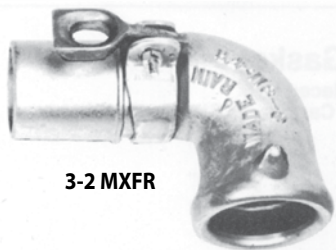
2-3 MXFR



2Fx2Fx2M



3-2 FC



3-2 MXFR

| No. de Parte | Tamaño | Descripción | Peso | Precio |
|--------------|--------|-------------|------|--------|
|--------------|--------|-------------|------|--------|

Tees – Salida Estándar de 1"

| | | | | | |
|--------|----|----------------------------------|---------|--------|----------|
| 2-2 FC | 2" | Tee de Campo - Doble terminación | 2.1 lbs | 1.0 kg | \$85.90 |
| 2-3 FC | 3" | Tee de Campo - Doble terminación | 2.3 lbs | 1.0 kg | \$95.30 |
| 2-4 FC | 4" | Tee de Campo - Doble terminación | 4.2 lbs | 1.9 kg | \$122.87 |

| | | | | | |
|----------|----|-------------------------|---------|--------|----------|
| 2-2 MXFR | 2" | Tee de Campo Reversible | 2.8 lbs | 1.3 kg | \$76.41 |
| 2-3 MXFR | 3" | Tee de Campo Reversible | 3.8 lbs | 1.7 kg | \$88.37 |
| 2-4 MXFR | 4" | Tee de Campo Reversible | 5.0 lbs | 2.3 kg | \$102.03 |

| | | | | | |
|----------|--------|----------------------------------|---------|--------|---------|
| 2Fx2Fx2M | 2" | Tee Final Fabricada - 2"x 2"x 2" | 2.6 lbs | 1.2 kg | \$76.74 |
| 2Fx2Fx3M | 3"x 2" | Tee Final Fabricada - 2"x 2"x 3" | 2.8 lbs | 1.3 kg | \$78.20 |
| 3Fx3Fx3M | 3" | Tee Final Fabricada - 3"x 3"x 3" | 3.5 lbs | 1.6 kg | \$83.83 |
| 3Fx3Fx4M | 4"x 3" | Tee Final Fabricada - 3"x 3"x 4" | 4.9 lbs | 2.2 kg | \$85.87 |

| | | | | | |
|----------|--------|----------------------------------|---------|--------|----------|
| 4Fx4Fx4M | 4" | Tee Final Fabricada - 4"x 4"x 4" | 6.4 lbs | 2.9 kg | \$94.87 |
| 4Fx4Fx5M | 5"x 4" | Tee Final Fabricada - 4"x 4"x 5" | 7.3 lbs | 3.3 kg | \$104.35 |
| 4Fx4Fx6M | 6"x 4" | Tee Final Fabricada - 4"x 4"x 6" | 8.6 lbs | 3.9 kg | \$164.94 |

Codos de Campo

| | | | | | |
|--------|----|-----------------------------------|---------|--------|----------|
| 3-2 FC | 2" | Codo de Campo - Doble term. - 90° | 1.6 lbs | 0.7 kg | \$62.78 |
| 3-3 FC | 3" | Codo de Campo - Doble term. - 90° | 2.6 lbs | 1.2 kg | \$83.11 |
| 3-4 FC | 4" | Codo de Campo - Doble term. - 90° | 3.1 lbs | 1.4 kg | \$101.52 |

| | | | | | |
|-----------|----|-----------------------------------|---|---|----------|
| 3-2 FC-45 | 2" | Codo de Campo - Doble term. - 45° | - | - | \$80.32 |
| 3-3 FC-45 | 3" | Codo de Campo - Doble term. - 45° | - | - | \$101.87 |
| 3-4 FC-45 | 4" | Codo de Campo - Doble term. - 45° | - | - | \$117.48 |

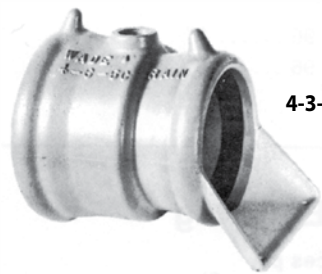
| | | | | | |
|----------|----|--------------------------------|---------|--------|---------|
| 3-2 MXFR | 2" | Codo de Campo Reversible - 90° | 2.1 lbs | 1.0 kg | \$47.49 |
| 3-3 MXFR | 3" | Codo de Campo Reversible - 90° | 2.8 lbs | 1.3 kg | \$60.76 |
| 3-4 MXFR | 4" | Codo de Campo Reversible - 90° | 4.1 lbs | 1.9 kg | \$82.21 |

| | | | | | |
|-------------|----|--------------------------------|---|---|----------|
| 3-2 MXFR-45 | 2" | Codo de Campo Reversible - 45° | - | - | \$65.77 |
| 3-3 MXFR-45 | 3" | Codo de Campo Reversible - 45° | - | - | \$79.03 |
| 3-4 MXFR-45 | 4" | Codo de Campo Reversible - 45° | - | - | \$100.98 |

ALUMINIO

SISTEMA MANUAL Y FIJO

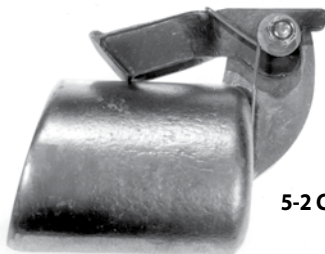
Accesorios Tipo Aldaba



4-3-2 C



4-3-2 FC



5-2 CX

| No. de Parte | Tamaño | Descripción | Peso | | Precio |
|--------------|--------|-------------|------|--|--------|
|--------------|--------|-------------|------|--|--------|

Reducciones – La salida de 1" es estándar hasta el modelo de 5". *Sin Salida

| | | | | | |
|---------|---------|---|---------|--------|---------|
| 4-3-2 C | 3" x 2" | Reducción de Campo - Doble terminación | 2.1 lbs | 1.0 kg | \$59.39 |
| 4-4-2 C | 4" x 2" | Reducción de Campo - Doble terminación | 2.3 lbs | 1.0 kg | \$64.60 |
| 4-4-3 C | 4" x 3" | Reducción de Campo - Doble terminación | 2.6 lbs | 1.2 kg | \$72.78 |

| | | | | | |
|-----------|---------|--------------------|---------|--------|---------|
| 4-3-2 FC* | 3" x 2" | Reducción de Campo | 1.6 lbs | 0.7 kg | \$68.20 |
| 4-4-2 FC | 4" x 2" | Reducción de Campo | 2.8 lbs | 1.3 kg | \$71.34 |
| 4-4-3 FC* | 4" x 3" | Reducción de Campo | 2.3 lbs | 1.0 kg | \$83.47 |

Tapones Finales

| | | | | | |
|--------|----|-------------|---------|--------|---------|
| 5-2 CX | 2" | Tapón Final | 0.8 lbs | 0.4 kg | \$20.94 |
| 5-3 CX | 3" | Tapón Final | 1.3 lbs | 0.6 kg | \$21.64 |
| 5-4 CX | 4" | Tapón Final | 1.8 lbs | 0.8 kg | \$27.76 |

| | | | | | |
|--------|----|---|---------|--------|---------|
| 5-3 CS | 3" | Tapón Final para Acople Atornillable | 1.3 lbs | 0.6 kg | \$21.53 |
| 5-4 CS | 4" | Tapón Final para Acople Atornillable | 1.8 lbs | 0.8 kg | \$26.04 |

SISTEMA MANUAL Y FIJO

Acoples Tipo Drop-Lock



| No. de Parte | Tamaño | Descripción | Peso | | Precio |
|--------------|--------|-------------|------|--|--------|
|--------------|--------|-------------|------|--|--------|

Prensables

| | | | | | |
|------------|----|------------------|---------|--------|---------|
| PLCR 200 G | 2" | Acople Prensable | 1.7 lbs | 0.8 kg | \$24.80 |
| PLCR 300 G | 3" | Acople Prensable | 2.6 lbs | 1.2 kg | \$19.94 |
| PLCR 400 G | 4" | Acople Prensable | 3.5 lbs | 1.6 kg | \$26.92 |

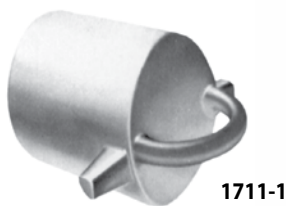
Soldables

| | | | | | |
|-------------|----|-----------------|---------|--------|---------|
| PLCR 300 WG | 3" | Acople Soldable | 1.4 lbs | 0.6 kg | \$16.65 |
|-------------|----|-----------------|---------|--------|---------|

Terminaciones Macho

| | | | | | |
|----------|----|---------------------|---------|--------|---------|
| PLML 200 | 2" | Tee Final Fabricada | 0.3 lbs | 0.1 kg | \$9.38 |
| PLML 300 | 3" | Tee Final Fabricada | 0.4 lbs | 0.2 kg | \$5.29 |
| PLML 400 | 4" | Tee Final Fabricada | 0.5 lbs | 0.2 kg | \$12.45 |

Accesorios Tipo Drop-Lock



| No. de Parte | Tamaño | Descripción | Peso | | Precio |
|--------------|--------|-------------|------|--|--------|
|--------------|--------|-------------|------|--|--------|

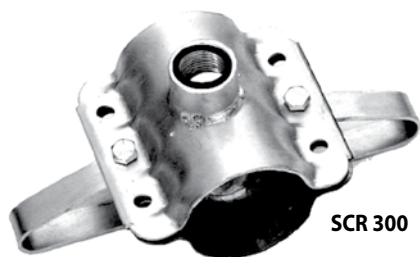
Tapones Finales

| | | | | | |
|--------|----|-------------|---------|--------|---------|
| 1710-1 | 2" | Tapón Final | 0.5 lbs | 0.2 kg | \$24.42 |
| 1711-1 | 3" | Tapón Final | 0.8 lbs | 0.4 kg | \$19.12 |
| 1994-1 | 4" | Tapón Final | 1.8 lbs | 0.8 kg | \$41.39 |

SISTEMA MANUAL Y FIJO

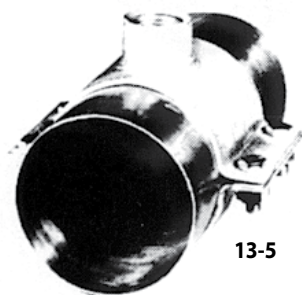
Tomas Verticales Tipo Silleta

ALUMINIO



Incluye sólo una salida de 1" en el conjunto de abrazaderas, empaque o-ring, dos tornillos y tuercas, estabilizador de pie.

| No. de Parte | Tamaño | Descripción | Peso | | Precio |
|--------------|--------|--|---------|--------|---------|
| SCR 300 | 3" | Toma Vertical Tipo Silleta con Estabilizador | 2.0 lbs | 0.9 kg | \$12.79 |
| SCR 400 | 4" | Toma Vertical Tipo Silleta con Estabilizador | 2.5 lbs | 1.1 kg | \$13.68 |

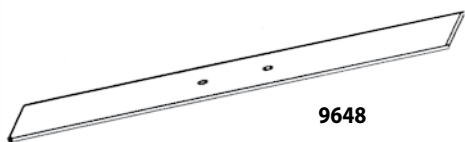


Incluye sólo una salida de 1" en el conjunto de abrazaderas, empaque o-ring, y cuatro tornillos y tuercas.

| No. de Parte | Tamaño | Descripción | Peso | | Precio |
|--------------|--------|----------------------------|---------|--------|---------|
| 13-5 | 5" | Toma Vertical Tipo Silleta | 2.3 lbs | 1.0 kg | \$19.86 |
| 13-6 | 6" | Toma Vertical Tipo Silleta | 2.7 lbs | 1.2 kg | \$24.88 |
| 13-8 | 8" | Toma Vertical Tipo Silleta | 3.5 lbs | 1.6 kg | \$32.23 |

Barra Estabilizadora de Aluminio

- para Acoples



Barra de aluminio plana, longitud de 18", para montarlo en la base del Acople. Incluye tornillos y tuercas.

| No. de Parte | Tamaño | Descripción | Peso | | Precio |
|--------------|--------|---|---------|--------|--------|
| 9648 | 2" | Barra Estabilizadora de Aluminio p/ Acoples | 0.6 lbs | 0.3 kg | \$6.52 |
| 9649 | 3" | Barra Estabilizadora de Aluminio p/ Acoples | 0.6 lbs | 0.3 kg | \$6.52 |
| 9650 | 4" | Barra Estabilizadora de Aluminio p/ Acoples | 0.6 lbs | 0.3 kg | \$6.52 |

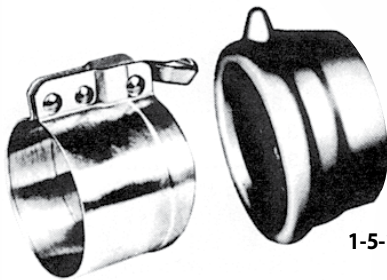
Acoples Línea Principal Tipo Aldaba

1-5 MP 8-4UCX

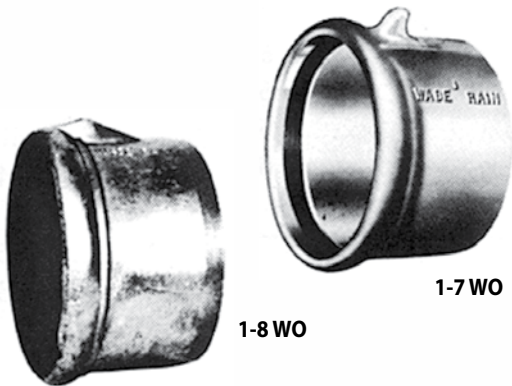


1-5 MP

1-5-1 WO w/8-4UCX



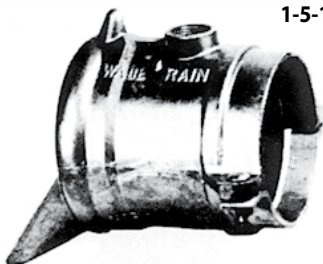
1-5-1 WO



1-8 WO

1-7 WO

1-5-1 S



| No. de Parte | Tamaño | Descripción | Peso | | Precio |
|--------------|--------|-------------|------|--|--------|
|--------------|--------|-------------|------|--|--------|

Prensables - Juego

| | | | | | |
|------------------|----|---|---------|--------|---------|
| 1-4 MP 8-4UCX | 4" | Acople Prensable | 3.4 lbs | 1.5 kg | \$37.62 |
| 1-5 MP 8-5UDX | 5" | Acople Prensable | 4.4 lbs | 2.0 kg | \$49.60 |
| 1-6 MP 8-6UDX | 6" | Acople Prensable | 5.2 lbs | 2.4 kg | \$60.83 |
| 1-5 MP HT 8-5UDX | 5" | Acople Prensable - Doble Aro de Refuerzo | 4.4 lbs | 2.0 kg | \$60.43 |
| 1-6 MP HT 8-6UDX | 6" | Acople Prensable - Doble Aro de Refuerzo | 5.2 lbs | 2.4 kg | \$70.84 |

Prensables (acople solo)

| | | | | | |
|-----------|----|---|---------|--------|---------|
| 1-4 MP | 4" | Acople Prensable | 2.4 lbs | 1.1 kg | \$27.82 |
| 1-5 MP | 5" | Acople Prensable | 2.8 lbs | 1.3 kg | \$37.30 |
| 1-6 MP | 6" | Acople Prensable | 3.4 lbs | 1.5 kg | \$45.36 |
| 1-5 MP HT | 5" | Acople Prensable - Doble Aro de Refuerzo | 2.8 lbs | 1.3 kg | \$48.13 |
| 1-6 MP HT | 6" | Acople Prensable - Doble Aro de Refuerzo | 3.4 lbs | 1.5 kg | \$55.37 |

Soldables - Juego

| | | | | | |
|-------------------|----|--------------------------------|---------|--------|---------|
| 1-4-1 WO w/8-4UCX | 4" | Acople Soldable (Salida de 1") | 2.8 lbs | 1.3 kg | \$37.04 |
| 1-5 WO w/8-5UDX | 5" | Acople Soldable | 3.2 lbs | 1.5 kg | \$43.75 |
| 1-6 WO w/8-6UDX | 6" | Acople Soldable | 3.9 lbs | 1.8 kg | \$55.00 |

Soldables (acople solo)

| | | | | | |
|----------|----|--------------------------------|---------|--------|---------|
| 1-4-1 WO | 4" | Acople Soldable (Salida de 1") | 1.8 lbs | 0.8 kg | \$27.24 |
| 1-5-1 WO | 5" | Acople Soldable (Salida de 1") | 2.1 lbs | 1.0 kg | \$60.15 |
| 1-5 WO | 5" | Acople Soldable | 1.6 lbs | 0.7 kg | \$31.45 |
| 1-6 WO | 6" | Acople Soldable | 2.1 lbs | 1.0 kg | \$39.53 |

Soldable — 7"

| | | | | | |
|--------|----|-----------------|---------|--------|---------|
| 1-7 WO | 7" | Acople Soldable | 2.9 lbs | 1.3 kg | \$55.25 |
|--------|----|-----------------|---------|--------|---------|

Soldable — 8" Tipo Gancho

| | | | | | |
|--------|----|-------------------------------|---------|--------|---------|
| 1-8 WO | 8" | Acople Soldable (Tipo Gancho) | 4.4 lbs | 2.0 kg | \$62.65 |
|--------|----|-------------------------------|---------|--------|---------|

Atornillable

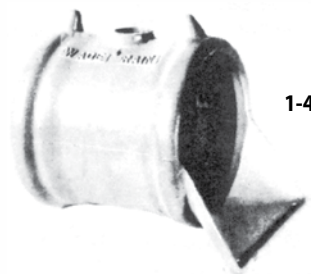
| | | | | | |
|---------|----|---------------------|---------|--------|---------|
| 1-4-1 S | 4" | Acople Atornillable | 2.5 lbs | 1.1 kg | \$47.31 |
| 1-5-1 S | 5" | Acople Atornillable | 3.9 lbs | 1.8 kg | \$73.18 |
| 1-6-1 S | 6" | Acople Atornillable | 5.7 lbs | 2.6 kg | \$85.04 |

ALUMINIO

Acoples Línea Principal Tipo Aldaba



1-3 MC



1-4-1C



8-4UCX



8-7 WM

| No. de Parte | Tamaño | Descripción | Peso | | Precio |
|--------------|--------|-------------|------|--|--------|
|--------------|--------|-------------|------|--|--------|

Doble Terminación

| | | | | | |
|--------|----|--------------------------|---------|--------|----------|
| 1-3 MC | 3" | Acople Doble terminación | 2.0 lbs | 0.9 kg | \$35.48 |
| 1-4 MC | 4" | Acople Doble terminación | 2.2 lbs | 1.0 kg | \$44.27 |
| 1-5 MC | 5" | Acople Doble terminación | 3.2 lbs | 1.5 kg | \$57.38 |
| 1-6 MC | 6" | Acople Doble terminación | 3.9 lbs | 1.8 kg | \$79.47 |
| 1-7 MC | 7" | Acople Doble terminación | 5.8 lbs | 2.6 kg | \$95.98 |
| 1-8 MC | 8" | Acople Doble terminación | 9.0 lbs | 4.1 kg | \$114.47 |

| | | | | | |
|--------|----|---|---------|--------|---------|
| 1-4-1C | 4" | Acople Doble terminación (Salida de 1") | 2.3 lbs | 1.0 kg | \$51.99 |
| 1-5-1C | 5" | Acople Doble terminación (Salida de 1") | 3.5 lbs | 1.6 kg | \$66.29 |
| 1-6-1C | 6" | Acople Doble terminación (Salida de 1") | 4.1 lbs | 1.9 kg | \$88.76 |

Juego de Abrazadera y Aldaba

| | | | | | |
|--------|----|------------------------------|---------|--------|---------|
| 8-4UCX | 4" | Juego de Abrazadera y Aldaba | 1.0 lbs | 0.5 kg | \$9.80 |
| 8-5UDX | 5" | Juego de Abrazadera y Aldaba | 1.6 lbs | 0.7 kg | \$12.30 |
| 8-6UDX | 6" | Juego de Abrazadera y Aldaba | 1.8 lbs | 0.8 kg | \$15.47 |

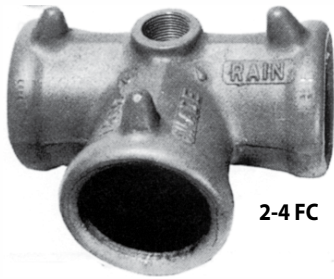
| | | | | | |
|--------|----|------------------------------|---------|--------|---------|
| 8-7 SE | 7" | Juego de Abrazadera y Aldaba | 5.1 lbs | 2.3 kg | \$28.91 |
| 8-8 SF | 8" | Juego de Abrazadera y Aldaba | 5.9 lbs | 2.7 kg | \$35.04 |

Terminaciones Macho

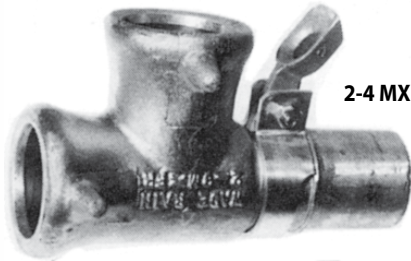
| | | | | | |
|--------|----|---------------------------------|---------|--------|---------|
| 8-6 WM | 6" | Terminación Macho | 2.1 lbs | 1.0 kg | \$32.10 |
| 8-7 WM | 7" | Terminación Macho | 3.1 lbs | 1.4 kg | \$34.16 |
| 8-8 WM | 8" | Terminación Macho (Tipo Gancho) | 4.1 lbs | 1.9 kg | \$37.76 |

ALUMINIO

Accesorios Línea Principal Tipo Aldaba



2-4 FC



2-4 MXFR



Tee Final Fabricada



3-8 FC

| No. de Parte | Tamaño | Descripción | Peso | | Precio |
|--------------|--------|-------------|------|--|--------|
|--------------|--------|-------------|------|--|--------|

Tees – Salida Estándar de 1"

| | | | | | |
|--------|----|-----------------------|---------|--------|----------|
| 2-4 FC | 4" | Tee de Campo Estándar | 4.2 lbs | 1.9 kg | \$122.87 |
| 2-5 FC | 5" | Tee de Campo Estándar | 6.6 lbs | 3.0 kg | \$153.34 |
| 2-6 FC | 6" | Tee de Campo Estándar | 9.1 lbs | 4.1 kg | \$201.48 |

| | | | | | |
|----------|----|-------------------------|----------|--------|----------|
| 2-4 MXFR | 4" | Tee de Campo Reversible | 5.0 lbs | 2.3 kg | \$102.03 |
| 2-5 MXFR | 5" | Tee de Campo Reversible | 11.9 lbs | 5.4 kg | \$144.65 |
| 2-6 MXFR | 6" | Tee de Campo Reversible | 14.0 lbs | 6.4 kg | \$180.38 |

| | | | | | |
|----------|---------|------------------------------------|----------|--------|----------|
| 4Fx4Fx5M | 5" x 4" | Tee Final Fabricada - 4" x 4" x 5" | 7.3 lbs | 3.3 kg | \$104.32 |
| 4Fx4Fx6M | 6" x 4" | Tee Final Fabricada - 4" x 4" x 6" | 8.6 lbs | 3.9 kg | \$164.94 |
| 5Fx5Fx5M | 5" | Tee Final Fabricada - 5" x 5" x 5" | 7.3 lbs | 3.3 kg | \$158.03 |
| 5Fx5Fx6M | 6" x 5" | Tee Final Fabricada - 5" x 5" x 6" | 7.7 lbs | 3.5 kg | \$163.10 |
| 6Fx6Fx6M | 6" | Tee Final Fabricada - 6" x 6" x 6" | 8.8 lbs | 4.0 kg | \$173.35 |
| 6Fx6Fx8M | 8" x 6" | Tee Final Fabricada - 6" x 6" x 8" | 14.5 lbs | 6.6 kg | \$237.13 |
| 7Fx7Fx7M | 7" | Tee Final Fabricada - 7" x 7" x 7" | 12.5 lbs | 5.7 kg | \$256.13 |
| 8Fx8Fx8M | 8" | Tee Final Fabricada - 8" x 8" x 8" | 19.0 lbs | 8.6 kg | \$296.81 |

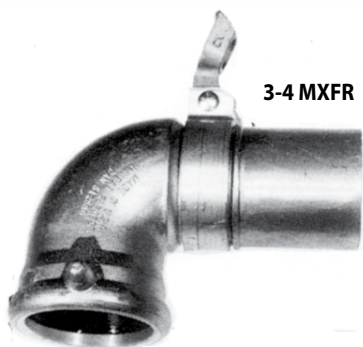
Codos de Campo

| | | | | | |
|--------|----|---|----------|--------|----------|
| 3-4 FC | 4" | Codo de Campo - 90° | 3.1 lbs | 1.4 kg | \$101.52 |
| 3-5 FC | 5" | Codo de Campo - 90° | 5.1 lbs | 2.3 kg | \$137.95 |
| 3-6 FC | 6" | Codo de Campo - 90° | 7.5 lbs | 3.4 kg | \$174.39 |
| 3-7 FC | 7" | Codo de Campo - 90° (Sin Salida de 1") | 8.0 lbs | 3.6 kg | \$218.44 |
| 3-8 FC | 8" | Codo de Campo - 90° (Sin Salida de 1") | 11.0 lbs | 5.0 kg | \$261.33 |

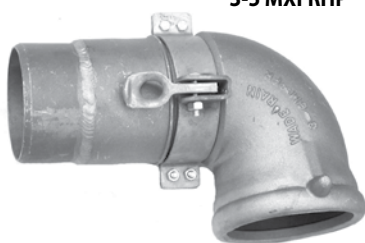
| | | | | | |
|-----------|----|---|---|---|----------|
| 3-4 FC-45 | 4" | Codo de Campo - 45° | - | - | \$117.48 |
| 3-5 FC-45 | 5" | Codo de Campo - 45° | - | - | \$156.21 |
| 3-6 FC-45 | 6" | Codo de Campo - 45° | - | - | \$192.66 |
| 3-7 FC-45 | 7" | Codo de Campo - 45° (Sin Salida de 1") | - | - | \$236.70 |
| 3-8 FC-45 | 8" | Codo de Campo - 45° (Sin Salida de 1") | - | - | \$279.58 |

Accesorios Línea Principal Tipo Aldaba

ALUMINIO



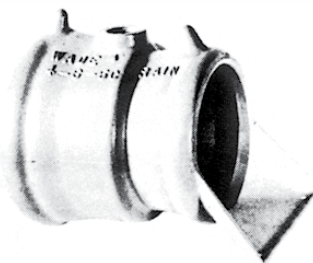
3-4 MXFR



3-5 MXFRHP



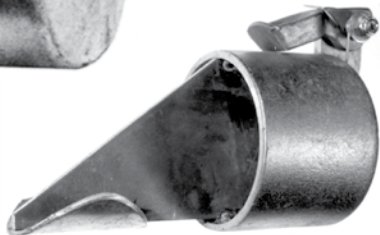
4-5-4 FC



4-5-4 C



5-4 CX



5-3 H

| No. de Parte | Tamaño | Descripción | Peso | | Precio |
|--------------|--------|-------------|------|--|--------|
|--------------|--------|-------------|------|--|--------|

Codos de Campo (Continuación)

| | | | | | |
|----------|----|--------------------------------|---------|--------|----------|
| 3-4 MXFR | 4" | Codo de Campo Reversible - 90° | 4.1 lbs | 1.9 kg | \$82.21 |
| 3-5 MXFR | 5" | Codo de Campo Reversible - 90° | 6.9 lbs | 3.1 kg | \$116.64 |
| 3-6 MXFR | 6" | Codo de Campo Reversible - 90° | 9.1 lbs | 4.1 kg | \$142.65 |

| | | | | | |
|-------------|----|--------------------------------|---|---|----------|
| 3-4 MXFR-45 | 4" | Codo de Campo Reversible - 45° | - | - | \$100.98 |
| 3-5 MXFR-45 | 5" | Codo de Campo Reversible - 45° | - | - | \$134.90 |
| 3-6 MXFR-45 | 6" | Codo de Campo Reversible - 45° | - | - | \$160.87 |

| | | | | | |
|------------|----|---|---------|--------|----------|
| 3-5 MXFRHP | 5" | Codo de Campo Rev. - Alta Presión - 90° | 6.9 lbs | 3.1 kg | \$165.05 |
| 3-6 MXFRHP | 6" | Codo de Campo Rev. - Alta Presión - 90° | 9.1 lbs | 4.1 kg | \$204.55 |

| | | | | | |
|---------------|----|---|---|---|----------|
| 3-5 MXFRHP-45 | 5" | Codo de Campo Rev. - Alta Presión - 45° | - | - | \$183.29 |
| 3-6 MXFRHP-45 | 6" | Codo de Campo Rev. - Alta Presión - 45° | - | - | \$222.79 |

Reducciones – *Sin Salida.

| | | | | | |
|-----------|--------|--------------------|---------|--------|----------|
| 4-5-3 FC | 5"x 3" | Reducción de Campo | 3.3 lbs | 1.5 kg | \$96.56 |
| *4-5-4 FC | 5"x 4" | Reducción de Campo | 2.8 lbs | 1.3 kg | \$102.03 |
| 4-6-4 FC | 6"x 4" | Reducción de Campo | 4.8 lbs | 2.2 kg | \$111.21 |
| *4-6-5 FC | 6"x 5" | Reducción de Campo | 4.9 lbs | 2.2 kg | \$125.40 |
| *4-7-6 FC | 7"x 6" | Reducción de Campo | 6.1 lbs | 2.8 kg | \$159.04 |
| *4-8-6 FC | 8"x 6" | Reducción de Campo | 7.5 lbs | 3.4 kg | \$208.78 |
| *4-8-7 FC | 8"x 7" | Reducción de Campo | 7.4 lbs | 3.4 kg | \$219.94 |

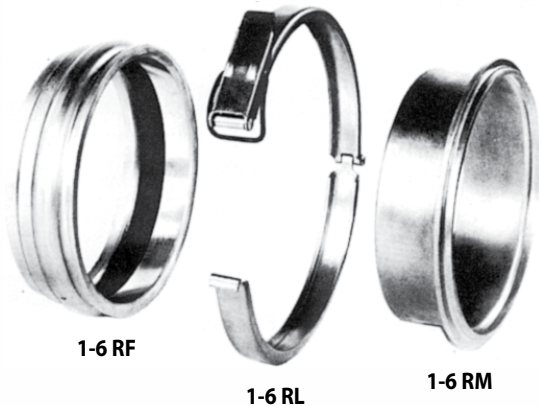
| | | | | | |
|----------|--------|--------------------------------------|---------|--------|----------|
| 4-5-4 C | 5"x 4" | Reducción de Campo Doble terminación | 3.8 lbs | 1.7 kg | \$83.12 |
| *4-6-4 C | 6"x 4" | Reducción de Campo Doble terminación | 4.2 lbs | 1.9 kg | \$133.91 |
| *4-6-5 C | 6"x 5" | Reducción de Campo Doble terminación | 5.2 lbs | 2.4 kg | \$136.84 |
| *4-7-6 C | 7"x 6" | Reducción de Campo Doble terminación | 5.6 lbs | 2.5 kg | \$178.81 |
| *4-8-7 C | 8"x 7" | Reducción de Campo Doble terminación | 8.2 lbs | 3.7 kg | \$218.70 |

Tapones Finales – *Aldaba Tensionada por resorte.

| | | | | | |
|--------|----|------------------------------|---------|--------|---------|
| 5-4 CX | 4" | Operación de Cierre Positivo | 1.8 lbs | 0.8 kg | \$27.76 |
| 5-5 DX | 5" | Operación de Cierre Positivo | 2.3 lbs | 1.0 kg | \$36.07 |
| 5-6 DX | 6" | Operación de Cierre Positivo | 3.0 lbs | 1.4 kg | \$40.42 |

| | | | | | |
|--------|----|----------------------------|----------|--------|---------|
| *5-3 H | 3" | Tapón Final - Alta Presión | 1.6 lbs | 0.7 kg | \$42.89 |
| *5-4 H | 4" | Tapón Final - Alta Presión | 2.5 lbs | 1.1 kg | \$47.49 |
| *5-5 H | 5" | Tapón Final - Alta Presión | 3.1 lbs | 1.4 kg | \$57.52 |
| *5-6 H | 6" | Tapón Final - Alta Presión | 3.8 lbs | 1.7 kg | \$65.30 |
| 5-7 H | 7" | Tapón Final - Alta Presión | 7.6 lbs | 3.4 kg | \$82.73 |
| 5-8 H | 8" | Tapón Final - Alta Presión | 10.5 lbs | 4.8 kg | \$99.95 |

Acoples Línea Principal Tipo Ring Lock



| No. de Parte | Tamaño | Descripción | Peso | Precio |
|--------------|--------|-------------|------|--------|
|--------------|--------|-------------|------|--------|

Terminaciones Hembras

| | | | | | |
|---------|-----|-----------------------------|---------|--------|---------|
| 1-6 RF | 6" | Terminación Hembra Soldable | 2.4 lbs | 1.1 kg | \$29.71 |
| 1-8 RF | 8" | Terminación Hembra Soldable | 3.4 lbs | 1.5 kg | \$37.54 |
| 1-10 RF | 10" | Terminación Hembra Soldable | 4.1 lbs | 1.9 kg | \$47.20 |

Terminaciones Machos

| | | | | | |
|---------|-----|---------------------------|---------|--------|---------|
| 1-6 RM | 6" | Extremidad Macho Soldable | 1.3 lbs | 0.6 kg | \$19.70 |
| 1-8 RM | 8" | Extremidad Macho Soldable | 1.9 lbs | 0.9 kg | \$24.89 |
| 1-10 RM | 10" | Extremidad Macho Soldable | 2.6 lbs | 1.2 kg | \$30.99 |

Ring Locks

| | | | | | |
|---------|-----|-----------|---------|--------|---------|
| 1-6 RL | 6" | Ring Lock | 2.2 lbs | 1.0 kg | \$17.85 |
| 1-8 RL | 8" | Ring Lock | 2.6 lbs | 1.2 kg | \$19.27 |
| 1-10 RL | 10" | Ring Lock | 3.3 lbs | 1.5 kg | \$23.82 |

Accesorios Línea Principal Tipo Ring Lock



| No. de Parte | Tamaño | Descripción | Peso | Precio |
|--------------|--------|-------------|------|--------|
|--------------|--------|-------------|------|--------|

Tees

| | | | | | |
|-------------------|-----|---------------------------|----------|--------|----------|
| 6F x 6F x 6M-R | 6" | Tee Fabricada - Ring Lock | 9.7 lbs | 4.4 kg | \$182.17 |
| 8F x 8F x 8M-R | 8" | Tee Fabricada - Ring Lock | 11.5 lbs | 5.2 kg | \$224.97 |
| 10F x 10F x 10M-R | 10" | Tee Fabricada - Ring Lock | 13.0 lbs | 5.9 kg | \$295.87 |

Codos de Campo

| | | | | | |
|-----------|-----|---------------------------------|----------|---------|----------|
| 3-6 R | 6" | Codo de Campo - Ring Lock - 90° | 15.0 lbs | 6.8 kg | \$136.20 |
| 3-8 R | 8" | Codo de Campo - Ring Lock - 90° | 18.5 lbs | 8.4 kg | \$168.60 |
| 3-10 R | 10" | Codo de Campo - Ring Lock - 90° | 26.0 lbs | 11.8 kg | \$234.59 |
| 3-6 R-45 | 6" | Codo de Campo - Ring Lock - 45° | - | - | \$108.39 |
| 3-8 R-45 | 8" | Codo de Campo - Ring Lock - 45° | - | - | \$136.37 |
| 3-10 R-45 | 10" | Codo de Campo - Ring Lock - 45° | - | - | \$181.81 |

Reducciones

| | | | | | |
|---------|----------|-----------------------|---------|--------|----------|
| 4-8-6R | 8" x 6" | Reducción - Ring Lock | 5.4 lbs | 2.4 kg | \$108.17 |
| 4-10-8R | 10" x 8" | Reducción - Ring Lock | 6.6 lbs | 3.0 kg | \$138.95 |

Tapones Finales

| | | | | | |
|--------|-----|-----------------------|---------|--------|----------|
| 5-6 R | 6" | Tapón Final Ring Lock | 1.9 lbs | 0.9 kg | \$78.18 |
| 5-8 R | 8" | Tapón Final Ring Lock | 2.8 lbs | 1.3 kg | \$92.75 |
| 5-10 R | 10" | Tapón Final Ring Lock | 3.2 lbs | 1.5 kg | \$134.44 |

VÁLVULAS E HIDRANTES

1 DE 14

Guía de Válvulas Abridoras e Hidrantes

Base Válvulas – 3" ↑ (Apertura Ascendente)



Válvulas Abridoras:

- 3-4-2 EH
- 3-4-3 EH
- 3-4-4 EH
- 3-4-2 EHPH
- 3-4-3 EHPH
- 6-3-2 EH
- 6-3-3 EH
- 6-3-2 EHPH
- 6-3-3 EHPH



Hidrantes:

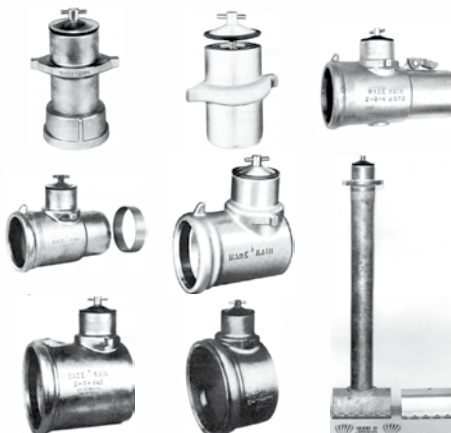
- 7-3S
- 7-3SF

Base Válvulas – 4" ↑ (Apertura Ascendente)



Válvulas Abridoras:

- 3-6-2 EH
- 3-6-3 EH
- 3-6-4 EH
- 3-6-5 EH
- 3-6-6 EH
- 3-6-2 EHPH
- 3-6-3 EHPH
- 3-6-4 EHPH
- 6-5-2 EH
- 6-5-3 EH
- 6-5-4 EH
- 6-5-5 EH
- 6-5-2 EHPH
- 6-5-3 EHPH
- 6-5-4 EHPH



Hidrantes:

- 7-4 PT
- 7-4 PF
- 7-4 P
- 2-3-4 MXF-O
- 2-4-4 MXF-O
- 2-5-4 MXF-O
- 2-6-4 MXF-O
- 2-3-4 P
- 2-4-4 P
- 2-5-4 P
- 2-6-4 P
- 2-7-4 WO
- 2-8-4 WO
- 2-10-4 WO
- 7-436-5P
- 7-436-6P
- 7-436-8P
- 7-436-10P
- 7-436-12P

Base Válvulas – 4" ↑ (Apertura Ascendente)



Válvulas Abridoras:

- 3-6-2 U
- 3-6-3 U
- 3-6-4 U
- 3-6-5 U
- 3-6-6 U
- 3-6-2 UEH
- 3-6-3 UEH
- 3-6-4 UEH
- 6-5-2 U
- 6-5-3 U
- 6-5-4 U
- 6-5-2 UEH
- 6-5-3 UEH
- 6-5-4 UEH
- 3-6-2 US
- 3-6-3 US
- 3-6-4 US
- 3-6-5 US
- 3-6-6 US
- 3-6-2 UEHS
- 3-6-3 UEHS
- 3-6-4 UEHS
- 6-5-2 US
- 6-5-3 US
- 6-5-4 US
- 6-5-2 UEHS
- 6-5-3 UEHS
- 6-5-4 UEHS



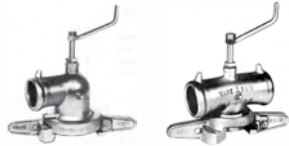
Hidrantes:

- 7-4 UT
- 7-4 UF
- 7-4 U
- 7-4-6 US
- 7-4-8 US
- 7-4-10 US
- 2-6-4 MXF RU
- 2-8-4 MXF RU
- 2-10-4 MXF RU
- 2-6-4 RU
- 2-8-4 RU
- 2-10-4 RU
- 7-436-5U
- 7-436-6U
- 7-436-8U
- 7-436-10U
- 7-436-12U

VÁLVULAS E HIDRANTES

Guía de Válvulas Abridoras e Hidrantes

Base Válvulas – 3" ↓ (Apertura Descendente)



Válvulas Abridoras:

- 3-4-2 E
- 3-4-3 E
- 3-4-4 E
- 6-3-2 E
- 6-3-3 E



Hidrantes:

- 2-3-3 MXF
- 2-4-3 MXF
- 2-3-3 C
- 2-4-3 D
- 7-3 D

Base Válvulas – 4" ↓ (Apertura Descendente)



Válvulas Abridoras:

- 3-6-2 E
- 3-6-3 E
- 3-6-4 E
- 3-6-5 E
- 3-6-6 E
- 3-6-2 EPH
- 3-6-3 EPH
- 3-6-4 EPH
- 6-5-2 E
- 6-5-3 E
- 6-5-4 E
- 6-5-5 E
- 6-5-2 EPH
- 6-5-3 EPH
- 6-5-4 EPH



Hidrantes:

- 2-5-4 MXF
- 2-6-4 MXF
- 2-5-4 D
- 2-6-4 D
- 7-4 D

Base Válvulas – 6" ↓ (Apertura Descendente)



Válvulas Abridoras:

- 3-6-3 ES
- 3-6-4 ES
- 3-6-5 ES
- 3-6-6 ES
- 3-6-7 ES
- 6-6-5 ES
- 6-6-6 ES



Hidrantes:

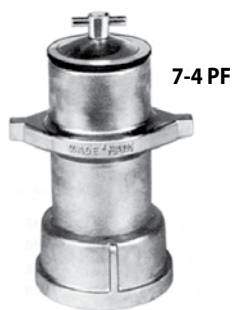
- 2-6-6 MXF
- 2-6-6 DS
- 2-7-6 DS
- 2-8-6 DS
- 7-6 D

VÁLVULAS E HIDRANTES

3 DE 14

Hidrantes ↑ (Apertura Ascendente)

ALUMINIO



7-4 PF



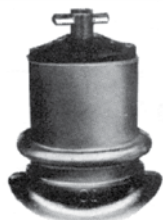
7-4 P



7-4 UT



7-4 U



7-4-6 US



SVA 542

| No. de Parte | Tamaño de Válvula | Tamaño de Salida | Descripción | Peso | Precio |
|--------------|-------------------|------------------|-------------|------|--------|
|--------------|-------------------|------------------|-------------|------|--------|

Tipo Oreja - Rosca Hembra

Para uso con línea principal enterrada y elevador roscado macho. El tipo de la entrada es roscado hembra NPT estándar.

| | | | | | | |
|--------|------|------|-----------------------|---------|--------|---------|
| 7-4 PT | 4" ↑ | 3" F | Hidrante Rosca Hembra | 3.2 lbs | 1.5 kg | \$55.18 |
| 7-4 PF | 4" ↑ | 4" F | Hidrante Rosca Hembra | 5.0 lbs | 2.3 kg | \$63.36 |

Tipo Oreja - Prensables

El Hidrante puede ser prensado en elevador de acero con calibre 12 o 14.

| | | | | | | |
|-------|------|----|--------------------|---------|--------|---------|
| 7-4 P | 4" ↑ | 4" | Hidrante Prensable | 3.2 lbs | 1.5 kg | \$44.72 |
|-------|------|----|--------------------|---------|--------|---------|

El costo por prensar el Hidrante en el elevador es \$6.81.

Tipo Universal - Rosca Hembra

Para uso con línea principal enterrada y elevador roscado macho. El tipo de la entrada es roscado hembra NPT estándar.

| | | | | | | |
|--------|------|------|-----------------------|---------|--------|---------|
| 7-4 UT | 4" ↑ | 3" F | Hidrante Rosca Hembra | 3.5 lbs | 1.6 kg | \$55.18 |
| 7-4 UF | 4" ↑ | 4" F | Hidrante Rosca Hembra | 4.2 lbs | 1.9 kg | \$63.38 |

Tipo Universal - Prensables

El Hidrante puede ser prensado en elevador de acero con calibre 12 o 14.

| | | | | | | |
|-------|------|----|--------------------|---------|--------|---------|
| 7-4 U | 4" ↑ | 4" | Hidrante Prensable | 3.4 lbs | 1.5 kg | \$44.72 |
|-------|------|----|--------------------|---------|--------|---------|

Tipo Universal - Hidrante Soldable

Diseñado para soldar en tubo de aluminio de diámetro exterior en los tamaños abajo señalados.

| | | | | | | |
|-----------|------|-----|--------------------------|---------|--------|---------|
| 7-4-6 US | 4" ↑ | 6" | Hidrante Sileta Soldable | 3.0 lbs | 1.4 kg | \$46.89 |
| 7-4-8 US | 4" ↑ | 8" | Hidrante Sileta Soldable | 3.0 lbs | 1.4 kg | \$46.89 |
| 7-4-10 US | 4" ↑ | 10" | Hidrante Sileta Soldable | 3.0 lbs | 1.4 kg | \$46.89 |

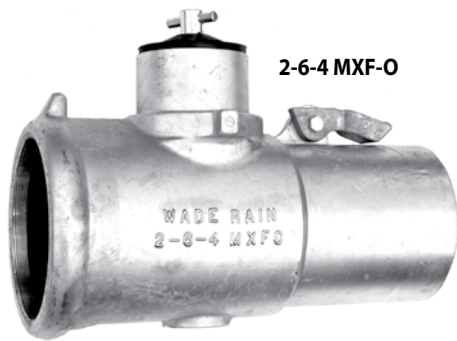
Adaptadores - Sileta para Hidrante

| | | | | | |
|----------|-----|----------------------|--------|---------|--------|
| SVA 542 | 5" | Sileta para Hidrante | 50 lbs | 22.7 kg | \$8.05 |
| SVA 642 | 6" | Sileta para Hidrante | 50 lbs | 22.7 kg | \$8.05 |
| SVA 742 | 7" | Sileta para Hidrante | 50 lbs | 22.7 kg | \$8.05 |
| SVA 842 | 8" | Sileta para Hidrante | 50 lbs | 22.7 kg | \$8.05 |
| SVA 1042 | 10" | Sileta para Hidrante | 50 lbs | 22.7 kg | \$8.05 |

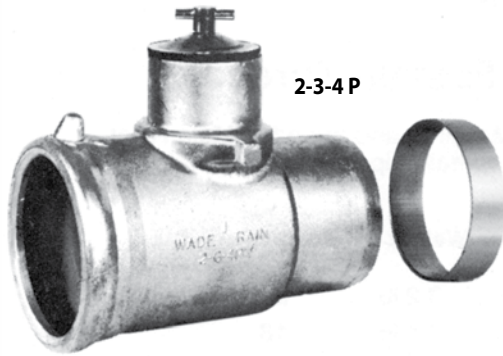
VÁLVULAS E HIDRANTES

Válvulas Tee Hidrante Tipo Oreja ↑ (Apertura Ascendente)

ALUMINIO



2-6-4 MXF-O



2-3-4 P

| No. de Parte | Tamaño de Tubería | Tamaño de Válvula | Descripción | Peso | Precio |
|--------------|-------------------|-------------------|-------------|------|--------|
|--------------|-------------------|-------------------|-------------|------|--------|

Macho X Hembra

| | | | | | |
|-------------|----|------|---------------------------------|-----------------|----------|
| 2-3-4 MXF-O | 3" | 4" ↑ | Válvula Tee - M x H (fabricada) | 5.2 lbs 2.4 kg | \$127.20 |
| 2-4-4 MXF-O | 4" | 4" ↑ | Válvula Tee - M x H (fabricada) | 7.0 lbs 3.2 kg | \$151.29 |
| 2-5-4 MXF-O | 5" | 4" ↑ | Válvula Tee - M x H (fabricada) | 9.5 lbs 4.3 kg | \$185.15 |
| 2-6-4 MXF-O | 6" | 4" ↑ | Válvula Tee - M x H (molde) | 11.5 lbs 5.2 kg | \$205.47 |

Prensable

Para uso con Línea Principal de Acople tipo aldaba estándar.
Incluye la banda de aluminio de refuerzo y el empaque de drenaje lento.

| | | | | | |
|---------|----|------|---------------------------------|----------------|----------|
| 2-3-4 P | 3" | 4" ↑ | Tee Válvula Prensable sin banda | 4.1 lbs 1.9 kg | \$100.19 |
| 2-4-4 P | 4" | 4" ↑ | Tee Válvula Prensable sin banda | 5.1 lbs 2.3 kg | \$106.70 |
| 2-5-4 P | 5" | 4" ↑ | Tee Válvula Prensable con banda | 6.6 lbs 3.0 kg | \$119.30 |
| 2-6-4 P | 6" | 4" ↑ | Tee Válvula Prensable con banda | 7.8 lbs 3.5 kg | \$134.66 |

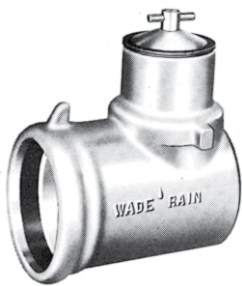
VÁLVULAS E HIDRANTES

5 DE 14

Válvulas Tee Hidrante Tipo Oreja

↑ (Apertura Ascendente)

ALUMINIO



2-7-4 WO

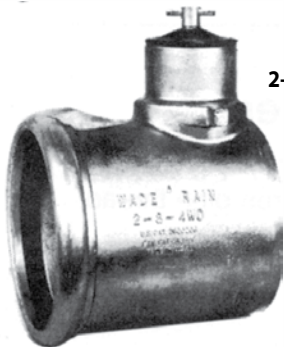
| No. de Parte | Tamaño de Tubería | Tamaño de Válvula | Descripción | Peso | Precio |
|--------------|-------------------|-------------------|-------------|------|--------|
|--------------|-------------------|-------------------|-------------|------|--------|

Soldable

Para uso en Línea Principal. Incluye empaque de drenaje lento. Consulte la sección de partes para empaques opcionales.

| | | | | | | |
|----------|----|------|----------------------|---------|--------|----------|
| 2-7-4 WO | 7" | 4" ↑ | Válvula Tee soldable | 7.8 lbs | 3.5 kg | \$162.28 |
|----------|----|------|----------------------|---------|--------|----------|

Utiliza Aldaba tipo 8-7WM en la terminación macho soldable. Ver sección de Línea Principal.



2-8-4 WO

| | | | | | | |
|----------|----|------|----------------------|---------|--------|----------|
| 2-8-4 WO | 8" | 4" ↑ | Válvula Tee soldable | 9.2 lbs | 4.2 kg | \$188.98 |
|----------|----|------|----------------------|---------|--------|----------|

Utiliza Gancho tipo 8-8WM en la terminación macho soldable. Ver sección de Línea Principal.



2-10-4 WO

| | | | | | | |
|-----------|-----|------|----------------------|---------|--------|----------|
| 2-10-4 WO | 10" | 4" ↑ | Válvula Tee soldable | 9.5 lbs | 4.3 kg | \$222.33 |
|-----------|-----|------|----------------------|---------|--------|----------|

Para el acople macho, ver el modelo 1-10 R en Línea Principal.



1-10 RL

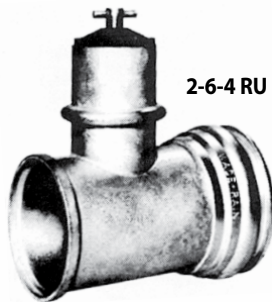
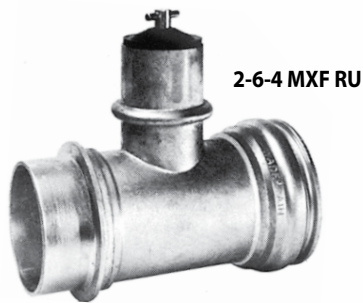
Ring Lock

| No. de Parte | Tamaño | Descripción | Peso | Precio | |
|--------------|--------|-------------|---------|--------|---------|
| 1-10 RL | 10" | Ring Lock | 3.3 lbs | 1.5 kg | \$23.82 |

VÁLVULAS E HIDRANTES

Válvulas Tee Hidrante Ring Lock ↑ (Apertura Ascendente)

ALUMINIO



| No. de Parte | Tamaño de Tubería | Tamaño de Válvula | Descripción | Peso | | Precio |
|--------------|-------------------|-------------------|-------------|------|--|--------|
|--------------|-------------------|-------------------|-------------|------|--|--------|

Macho X Hembra

| | | | | | | |
|---------------|-----|------|----------------------------|----------|--------|----------|
| 2-6-4 MXF RU | 6" | 4" ↑ | Válvula Tee Macho x Hembra | 8.0 lbs | 3.6 kg | \$139.49 |
| 2-8-4 MXF RU | 8" | 4" ↑ | Válvula Tee Macho x Hembra | 9.5 lbs | 4.3 kg | \$206.23 |
| 2-10-4 MXF RU | 10" | 4" ↑ | Válvula Tee Macho x Hembra | 11.0 lbs | 5.0 kg | \$222.59 |

Soldable

| | | | | | | |
|-----------|-----|------|----------------------|---------|--------|----------|
| 2-6-4 RU | 6" | 4" ↑ | Válvula Tee Soldable | 7.0 lbs | 3.2 kg | \$126.62 |
| 2-8-4 RU | 8" | 4" ↑ | Válvula Tee Soldable | 8.9 lbs | 4.0 kg | \$178.08 |
| 2-10-4 RU | 10" | 4" ↑ | Válvula Tee Soldable | 9.2 lbs | 4.2 kg | \$199.08 |

Ring Locks

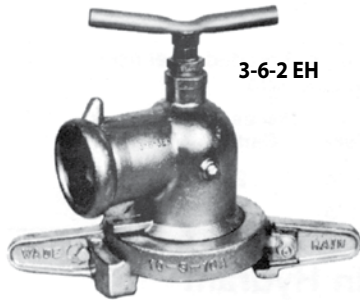
| No. de Parte | Tamaño | Descripción | Peso | | Precio |
|--------------|--------|-------------|---------|--------|---------|
| 1-6 RL | 6" | Ring Lock | 2.2 lbs | 1.0 kg | \$17.85 |
| 1-8 RL | 8" | Ring Lock | 2.6 lbs | 1.2 kg | \$19.27 |
| 1-10 RL | 10" | Ring Lock | 3.3 lbs | 1.5 kg | \$23.82 |

VÁLVULAS E HIDRANTES

7 DE 14

Válvulas Abridoras Tipo Oreja

↑ (Apertura Ascendente)



| No. de Parte | Tamaño Lateral | Tamaño de Válvula | Descripción | Peso | Precio |
|--------------|----------------|-------------------|-------------|------|--------|
|--------------|----------------|-------------------|-------------|------|--------|

Codos - Tipo Aldaba – Manivela en "T"

| | | | | | |
|----------|----|------|-----------------------|-----------------|----------|
| 3-6-2 EH | 2" | 4" ↑ | Válvula Codo Abridora | 8.8 lbs 4.0 kg | \$142.47 |
| 3-6-3 EH | 3" | 4" ↑ | Válvula Codo Abridora | 8.6 lbs 3.9 kg | \$142.47 |
| 3-6-4 EH | 4" | 4" ↑ | Válvula Codo Abridora | 9.4 lbs 4.3 kg | \$142.47 |
| 3-6-5 EH | 5" | 4" ↑ | Válvula Codo Abridora | 10.2 lbs 4.6 kg | \$178.15 |
| 3-6-6 EH | 6" | 4" ↑ | Válvula Codo Abridora | 11.3 lbs 5.1 kg | \$179.89 |

Codos - Tipo Gancho – Manivela en "T"

| | | | | | |
|------------|----|------|-----------------------|----------------|----------|
| 3-6-2 EHPH | 2" | 4" ↑ | Válvula Codo Abridora | 9.0 lbs 4.1 kg | \$166.48 |
| 3-6-3 EHPH | 3" | 4" ↑ | Válvula Codo Abridora | 9.2 lbs 4.2 kg | \$142.47 |
| 3-6-4 EHPH | 4" | 4" ↑ | Válvula Codo Abridora | 9.3 lbs 4.2 kg | \$142.47 |

Tees - Tipo Aldaba – Manivela en "T"

| | | | | | |
|----------|----|------|----------------------|-----------------|----------|
| 6-5-2 EH | 2" | 4" ↑ | Válvula Tee Abridora | 9.0 lbs 4.1 kg | \$206.92 |
| 6-5-3 EH | 3" | 4" ↑ | Válvula Tee Abridora | 9.0 lbs 4.1 kg | \$183.24 |
| 6-5-4 EH | 4" | 4" ↑ | Válvula Tee Abridora | 10.8 lbs 4.9 kg | \$200.65 |
| 6-5-5 EH | 5" | 4" ↑ | Válvula Tee Abridora | 12.0 lbs 5.4 kg | \$228.49 |

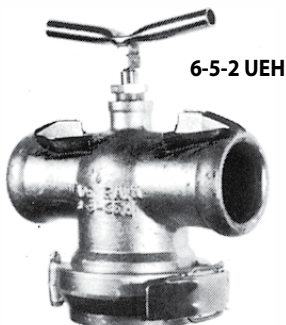
Tees - Tipo Gancho – Manivela en "T"

| | | | | | |
|------------|----|------|----------------------|-----------------|----------|
| 6-5-2 EHPH | 2" | 4" ↑ | Válvula Tee Abridora | 10.4 lbs 4.7 kg | \$207.06 |
| 6-5-3 EHPH | 3" | 4" ↑ | Válvula Tee Abridora | 10.4 lbs 4.7 kg | \$181.23 |
| 6-5-4 EHPH | 4" | 4" ↑ | Válvula Tee Abridora | 10.6 lbs 4.8 kg | \$200.65 |

VÁLVULAS E HIDRANTES

Válvulas Abridoras Tipo Universal ↑ (Apertura Ascendente)

ALUMINIO



| No. de Parte | Tamaño Lateral | Tamaño de Válvula | Descripción | Peso | Precio |
|--------------|----------------|-------------------|-------------|------|--------|
|--------------|----------------|-------------------|-------------|------|--------|

Codos - Tipo Aldaba – Manivela en "T" – Bronce

| | | | | | |
|---------|----|------|-----------------------|-----------------|----------|
| 3-6-2 U | 2" | 4" ↑ | Válvula Codo Abridora | 7.0 lbs 3.2 kg | \$133.15 |
| 3-6-3 U | 3" | 4" ↑ | Válvula Codo Abridora | 7.1 lbs 3.2 kg | \$133.15 |
| 3-6-4 U | 4" | 4" ↑ | Válvula Codo Abridora | 7.4 lbs 3.4 kg | \$133.15 |
| 3-6-5 U | 5" | 4" ↑ | Válvula Codo Abridora | 10.2 lbs 4.6 kg | \$155.42 |
| 3-6-6 U | 6" | 4" ↑ | Válvula Codo Abridora | 11.3 lbs 5.1 kg | \$203.14 |

Codos - Tipo Gancho – Manivela en "T" – Bronce

| | | | | | |
|-----------|----|------|-----------------------|----------------|----------|
| 3-6-2 UEH | 2" | 4" ↑ | Válvula Codo Abridora | 7.1 lbs 3.2 kg | \$133.14 |
| 3-6-3 UEH | 3" | 4" ↑ | Válvula Codo Abridora | 7.4 lbs 3.4 kg | \$133.14 |
| 3-6-4 UEH | 4" | 4" ↑ | Válvula Codo Abridora | 7.7 lbs 3.5 kg | \$133.14 |

Tees - Tipo Aldaba – Manivela en "T" – Bronce

| | | | | | |
|---------|----|------|----------------------|----------------|----------|
| 6-5-2 U | 2" | 4" ↑ | Válvula Tee Abridora | 7.1 lbs 3.2 kg | \$196.21 |
| 6-5-3 U | 3" | 4" ↑ | Válvula Tee Abridora | 7.4 lbs 3.4 kg | \$166.34 |
| 6-5-4 U | 4" | 4" ↑ | Válvula Tee Abridora | 7.7 lbs 3.5 kg | \$200.65 |

Tees - Tipo Gancho – Manivela en "T" – Bronce

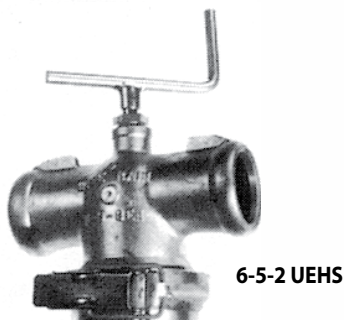
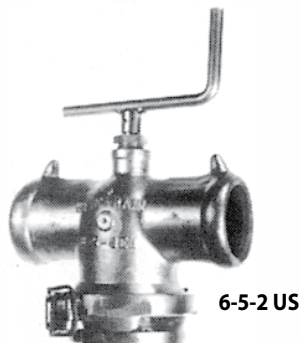
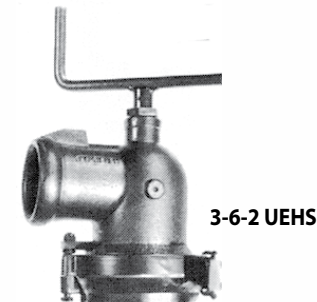
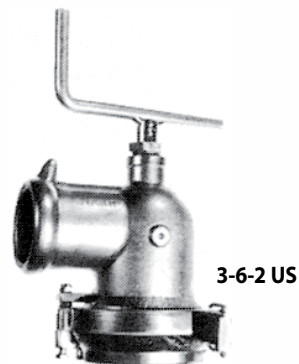
| | | | | | |
|-----------|----|------|----------------------|-----------------|----------|
| 6-5-2 UEH | 2" | 4" ↑ | Válvula Tee Abridora | 9.0 lbs 4.1 kg | \$198.31 |
| 6-5-3 UEH | 3" | 4" ↑ | Válvula Tee Abridora | 9.5 lbs 4.3 kg | \$166.34 |
| 6-5-4 UEH | 4" | 4" ↑ | Válvula Tee Abridora | 10.8 lbs 4.9 kg | \$200.58 |

VÁLVULAS E HIDRANTES

9 DE 14

Válvulas Abridoras Tipo Universal

↑ (Apertura Ascendente)



| No. de Parte | Tamaño Lateral | Tamaño de Válvula | Descripción | Peso | Precio |
|--------------|----------------|-------------------|-------------|------|--------|
|--------------|----------------|-------------------|-------------|------|--------|

Codos - Tipo Aldaba – Manivela en "L" – Acero

| | | | | | | |
|----------|----|------|----------------------|----------|--------|----------|
| 3-6-2 US | 2" | 4" ↑ | Válvula Codo Abridor | 7.0 lbs | 3.2 kg | \$118.18 |
| 3-6-3 US | 3" | 4" ↑ | Válvula Codo Abridor | 7.1 lbs | 3.2 kg | \$118.18 |
| 3-6-4 US | 4" | 4" ↑ | Válvula Codo Abridor | 7.4 lbs | 3.4 kg | \$118.18 |
| 3-6-5 US | 5" | 4" ↑ | Válvula Codo Abridor | 10.2 lbs | 4.6 kg | \$141.50 |
| 3-6-6 US | 6" | 4" ↑ | Válvula Codo Abridor | 11.3 lbs | 5.1 kg | \$183.63 |

Codos - Tipo Gancho – Manivela en "L" – Acero

| | | | | | | |
|------------|----|------|----------------------|---------|--------|----------|
| 3-6-2 UEHS | 2" | 4" ↑ | Válvula Codo Abridor | 7.1 lbs | 3.2 kg | \$118.18 |
| 3-6-3 UEHS | 3" | 4" ↑ | Válvula Codo Abridor | 7.4 lbs | 3.4 kg | \$118.18 |
| 3-6-4 UEHS | 4" | 4" ↑ | Válvula Codo Abridor | 7.7 lbs | 3.5 kg | \$118.18 |

Tees - Tipo Aldaba – Manivela en "L" – Acero

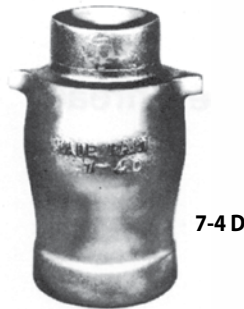
| | | | | | | |
|----------|----|------|---------------------|---------|--------|----------|
| 6-5-2 US | 2" | 4" ↑ | Válvula Tee Abridor | 7.1 lbs | 3.2 kg | \$182.89 |
| 6-5-3 US | 3" | 4" ↑ | Válvula Tee Abridor | 7.4 lbs | 3.4 kg | \$155.84 |
| 6-5-4 US | 4" | 4" ↑ | Válvula Tee Abridor | 7.7 lbs | 3.5 kg | \$187.11 |

Tees - Tipo Gancho – Manivela en "L" – Acero

| | | | | | | |
|------------|----|------|---------------------|----------|--------|----------|
| 6-5-2 UEHS | 2" | 4" ↑ | Válvula Tee Abridor | 9.0 lbs | 4.1 kg | \$182.89 |
| 6-5-3 UEHS | 3" | 4" ↑ | Válvula Tee Abridor | 9.5 lbs | 4.3 kg | \$153.24 |
| 6-5-4 UEHS | 4" | 4" ↑ | Válvula Tee Abridor | 10.8 lbs | 4.9 kg | \$187.11 |

VÁLVULAS E HIDRANTES

Hidrantes ↓ (Apertura Descendente)



| No. de Parte | Tamaño de Válvula | Tamaño de Rosca | Descripción | Peso | Precio |
|--------------|-------------------|-----------------|-------------|------|--------|
|--------------|-------------------|-----------------|-------------|------|--------|

Rosca Hembra

| | | | | | |
|-------|------|------|-----------------------|--------------------|----------|
| 7-3 D | 3" ↓ | 3" F | Hidrante Rosca Hembra | 4.6 lbs 2.1 kg | \$91.98 |
| 7-4 D | 4" ↓ | 4" F | Hidrante Rosca Hembra | 6.8 lbs 3.1 kg | \$135.03 |
| 7-6 D | 6" ↓ | 6" F | Hidrante Rosca Hembra | 13.1 lbs 5.9 kg | \$177.70 |

Válvulas Tee Hidrante Tipo Oreja ↓ (Apertura Descendente)



| No. de Parte | Tamaño Lateral | Tamaño de Válvula | Descripción | Peso | Precio |
|--------------|----------------|-------------------|-------------|------|--------|
|--------------|----------------|-------------------|-------------|------|--------|

Macho x Hembra

| | | | | | |
|-----------|----|------|----------------------------|--------------------|----------|
| 2-3-3 MXF | 3" | 3" ↓ | Válvula Tee Macho x Hembra | 5.3 lbs 2.4 kg | \$105.36 |
| 2-4-3 MXF | 4" | 3" ↓ | Válvula Tee Macho x Hembra | 6.1 lbs 2.8 kg | \$138.72 |
| 2-5-4 MXF | 5" | 4" ↓ | Válvula Tee Macho x Hembra | 10.1 lbs 4.6 kg | \$157.15 |
| 2-6-4 MXF | 6" | 4" ↓ | Válvula Tee Macho x Hembra | 12.0 lbs 5.4 kg | \$183.72 |
| 2-6-6 MXF | 6" | 6" ↓ | Válvula Tee Macho x Hembra | 15.0 lbs 6.8 kg | \$264.32 |

Doble Hembra

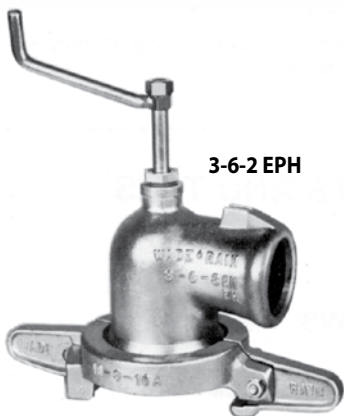
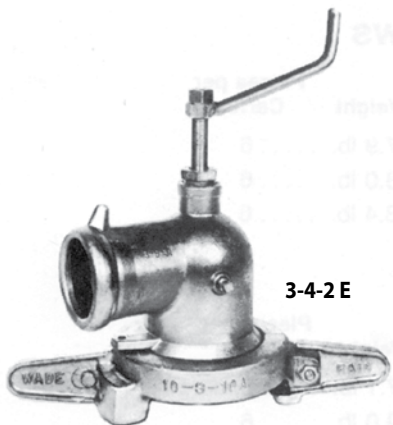
| | | | | | |
|----------|----|------|--------------------------|--------------------|----------|
| 2-3-3 C | 3" | 3" ↓ | Válvula Tee Doble Hembra | 5.4 lbs 2.4 kg | \$104.10 |
| 2-4-3 D | 4" | 3" ↓ | Válvula Tee Doble Hembra | 5.5 lbs 2.5 kg | \$129.38 |
| 2-5-4 D | 5" | 4" ↓ | Válvula Tee Doble Hembra | 8.9 lbs 4.0 kg | \$148.49 |
| 2-6-4 D | 6" | 4" ↓ | Válvula Tee Doble Hembra | 11.7 lbs 5.3 kg | \$180.32 |
| 2-6-6 DS | 6" | 6" ↓ | Válvula Tee Doble Hembra | 14.5 lbs 6.6 kg | \$277.41 |
| 2-7-6 DS | 7" | 6" ↓ | Válvula Tee Doble Hembra | 15.5 lbs 7.0 kg | \$315.10 |
| 2-8-6 DS | 8" | 6" ↓ | Válvula Tee Doble Hembra | 19.9 lbs 9.0 kg | \$342.30 |

VÁLVULAS E HIDRANTES

11 DE 14

Válvulas Abridoras Tipo Oreja

↓ (Apertura Descendente)



| No. de Parte | Tamaño Lateral | Tamaño de Válvula | Descripción | Peso | Precio |
|--------------|----------------|-------------------|-------------|------|--------|
|--------------|----------------|-------------------|-------------|------|--------|

Codos - Tipo Aldaba

| | | | | | | |
|---------|----|------|-----------------------|---------|--------|----------|
| 3-4-2 E | 2" | 3" ↓ | Válvula Codo Abridora | 7.9 lbs | 3.6 kg | \$128.57 |
| 3-4-3 E | 3" | 3" ↓ | Válvula Codo Abridora | 8.0 lbs | 3.6 kg | \$128.57 |
| 3-4-4 E | 4" | 3" ↓ | Válvula Codo Abridora | 8.4 lbs | 3.8 kg | \$163.70 |

| | | | | | | |
|---------|----|------|-----------------------|----------|--------|----------|
| 3-6-2 E | 2" | 4" ↓ | Válvula Codo Abridora | 8.0 lbs | 3.6 kg | \$142.39 |
| 3-6-3 E | 3" | 4" ↓ | Válvula Codo Abridora | 9.0 lbs | 4.1 kg | \$142.39 |
| 3-6-4 E | 4" | 4" ↓ | Válvula Codo Abridora | 10.5 lbs | 4.8 kg | \$142.39 |
| 3-6-5 E | 5" | 4" ↓ | Válvula Codo Abridora | 9.5 lbs | 4.3 kg | \$182.14 |
| 3-6-6 E | 6" | 4" ↓ | Válvula Codo Abridora | 12.6 lbs | 5.7 kg | \$182.14 |

| | | | | | | |
|----------|----|------|-----------------------|----------|--------|----------|
| 3-6-3 ES | 3" | 6" ↓ | Válvula Codo Abridora | 15.0 lbs | 6.8 kg | \$251.83 |
| 3-6-4 ES | 4" | 6" ↓ | Válvula Codo Abridora | 15.4 lbs | 7.0 kg | \$251.83 |
| 3-6-5 ES | 5" | 6" ↓ | Válvula Codo Abridora | 16.6 lbs | 7.5 kg | \$251.83 |
| 3-6-6 ES | 6" | 6" ↓ | Válvula Codo Abridora | 16.8 lbs | 7.6 kg | \$251.83 |
| 3-6-7 ES | 7" | 6" ↓ | Válvula Codo Abridora | 17.4 lbs | 7.9 kg | \$302.26 |

Codos - Tipo Gancho

| | | | | | | |
|-----------|----|------|-----------------------|----------|--------|----------|
| 3-6-2 EPH | 2" | 4" ↓ | Válvula Codo Abridora | 8.0 lbs | 3.6 kg | \$166.49 |
| 3-6-3 EPH | 3" | 4" ↓ | Válvula Codo Abridora | 9.0 lbs | 4.1 kg | \$142.47 |
| 3-6-4 EPH | 4" | 4" ↓ | Válvula Codo Abridora | 10.5 lbs | 4.8 kg | \$142.47 |

Válvulas Abridoras Tipo Oreja

↓ (Apertura Descendente)

ALUMINIO



| No. de Parte | Tamaño Lateral | Tamaño de Válvula | Descripción | Peso | Precio |
|--------------|----------------|-------------------|-------------|------|--------|
|--------------|----------------|-------------------|-------------|------|--------|

Tees - Tipo Aldaba

| | | | | | |
|---------|----|------|----------------------|-------------------|----------|
| 6-3-2 E | 2" | 3" ↓ | Válvula Tee Abridora | 7.1 lbs 3.2 kg | \$175.43 |
| 6-3-3 E | 3" | 3" ↓ | Válvula Tee Abridora | 9.0 lbs 4.1 kg | \$192.60 |

| | | | | | |
|---------|----|------|----------------------|--------------------|----------|
| 6-5-2 E | 2" | 4" ↓ | Válvula Tee Abridora | 11.4 lbs 5.2 kg | \$216.61 |
| 6-5-3 E | 3" | 4" ↓ | Válvula Tee Abridora | 11.7 lbs 5.3 kg | \$182.75 |
| 6-5-4 E | 4" | 4" ↓ | Válvula Tee Abridora | 11.7 lbs 5.3 kg | \$201.33 |
| 6-5-5 E | 5" | 4" ↓ | Válvula Tee Abridora | 12.0 lbs 5.4 kg | \$229.46 |

| | | | | | |
|----------|----|------|----------------------|--------------------|----------|
| 6-6-5 ES | 5" | 6" ↓ | Válvula Tee Abridora | 11.9 lbs 5.4 kg | \$275.53 |
| 6-6-6 ES | 6" | 6" ↓ | Válvula Tee Abridora | 17.1 lbs 7.8 kg | \$275.53 |

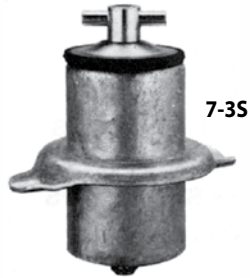
Tees - Tipo Gancho

| | | | | | |
|-----------|----|------|----------------------|--------------------|----------|
| 6-5-2 EPH | 2" | 4" ↓ | Válvula Tee Abridora | 11.4 lbs 5.2 kg | \$206.16 |
| 6-5-3 EPH | 3" | 4" ↓ | Válvula Tee Abridora | 11.7 lbs 5.3 kg | \$183.81 |
| 6-5-4 EPH | 4" | 4" ↓ | Válvula Tee Abridora | 11.7 lbs 5.3 kg | \$200.05 |

VÁLVULAS E HIDRANTES

13 DE 14

Hidrantes de 3" ↑ (Apertura Ascendente)



7-3S

| No. de Parte | Tamaño | Estilo | Descripción | Peso | Precio |
|--------------|--------|--------|-------------|------|--------|
|--------------|--------|--------|-------------|------|--------|

Hidrantes de Acero de 3"

| | | | | | | |
|-------|----|--------|-------------------------|---------|--------|---------|
| 7-3S | 3" | Prens. | Hidrante de Acero de 3" | 2.5 lbs | 1.1 kg | \$44.55 |
| 7-3SF | 3" | FIPT | Hidrante de Acero de 3" | 4.2 lbs | 1.9 kg | \$69.09 |

Válvulas Abridoras de 3" Tipo Oreja ↑ (Apertura Ascendente)



3-4-3 EH



3-4-2 EHPH



6-3-3 EH



6-3-3 EHPH

| No. de Parte | Tamaño Lateral | Tamaño de Válvula | Descripción | Peso | Precio |
|--------------|----------------|-------------------|-------------|------|--------|
|--------------|----------------|-------------------|-------------|------|--------|

Codos - Tipo Aldaba

| | | | | | | |
|----------|----|------|-----------------------|---------|--------|----------|
| 3-4-2 EH | 2" | 3" ↑ | Válvula Codo Abridora | 6.4 lbs | 2.9 kg | \$128.64 |
| 3-4-3 EH | 3" | 3" ↑ | Válvula Codo Abridora | 7.5 lbs | 3.4 kg | \$128.64 |
| 3-4-4 EH | 4" | 3" ↑ | Válvula Codo Abridora | 8.0 lbs | 3.6 kg | \$163.54 |

Codos - Tipo Gancho

| | | | | | | |
|------------|----|------|-----------------------|---------|--------|----------|
| 3-4-2 EHPH | 2" | 3" ↑ | Válvula Codo Abridora | 6.4 lbs | 2.9 kg | \$161.35 |
| 3-4-3 EHPH | 3" | 3" ↑ | Válvula Codo Abridora | 7.5 lbs | 3.4 kg | \$156.23 |

Tees - Tipo Aldaba

| | | | | | | |
|----------|----|------|----------------------|---------|--------|----------|
| 6-3-2 EH | 2" | 3" ↑ | Válvula Tee Abridora | 7.7 lbs | 3.5 kg | \$160.63 |
| 6-3-3 EH | 3" | 3" ↑ | Válvula Tee Abridora | 8.0 lbs | 3.6 kg | \$160.63 |

Tees - Tipo Gancho

| | | | | | | |
|------------|----|------|----------------------|---------|--------|----------|
| 6-3-2 EHPH | 2" | 3" ↑ | Válvula Tee Abridora | 6.8 lbs | 3.1 kg | \$170.26 |
| 6-3-3 EHPH | 3" | 3" ↑ | Válvula Tee Abridora | 7.7 lbs | 3.5 kg | \$170.26 |

VÁLVULAS E HIDRANTES

Válvulas Tipo Webstermatic®



2-050 Ag



6-125 Ag



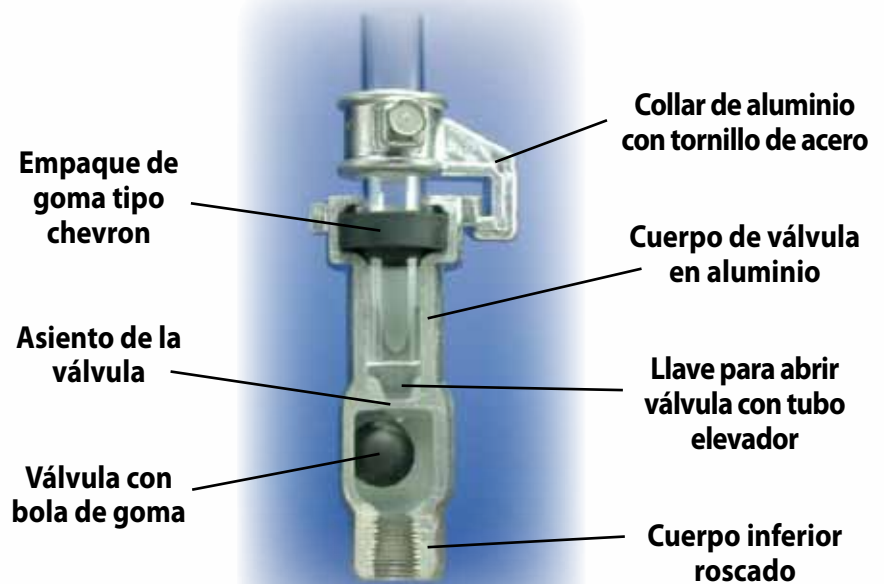
6-100 FIW



20-125 Ag

| No. de Parte | Descripción | Precio |
|--------------|---|---------|
| 2-050 Ag | Para elevador de 1/2" hasta 2 pies. Viene en rosca: interna de 1/2", externa de 1" | \$12.25 |
| 6-075 Ag | Para elevador de 3/4" hasta 6 pies. Viene en rosca: interna de 3/4", externa de 1" | \$13.65 |
| 6-100 Ag | Para elevador de 1" hasta 6 pies. Viene en rosca: externa de 1" | \$14.35 |
| 6-125 Ag | Para elevador de 1-1/4" hasta 6 pies. Viene en rosca: interna de 1", externa de 1-1/4" | \$20.25 |
| 6-100 FIW | Para elevador de 1" hasta 6 pies. El molde tiene rosca interna de 1". El niple de acero plateado de 1" provee alta fortaleza. Incluye empaque tipo "O-ring". | \$19.00 |
| 10-100 Ag | Para elevador de 1" hasta 10 pies. Viene en rosca: interna de 1" | \$17.25 |
| 20-100 Ag | Para elevador de 1" hasta 20 pies. Viene en rosca: interna de 1", externa de 1-1/4" | \$19.50 |
| 20-125 Ag | Para elevador de 1-1/4" hasta 20 pies. Viene en rosca: interna de 1-1/4", externa de 2" | \$35.00 |

Construcción de la Válvula



ALUMINIO

VÁLVULAS DE PIE Y ACCESORIOS

1 DE 2



9-16C

Válvula de Pie de Aluminio

Las Válvula de Pie tienen conexión tipo dresser para usar sólo con tubería de Diá. Ex. El juego completo incluye colador ranurado y abrazadera de seguridad y eslabón para la conexión a la tubería de succión.

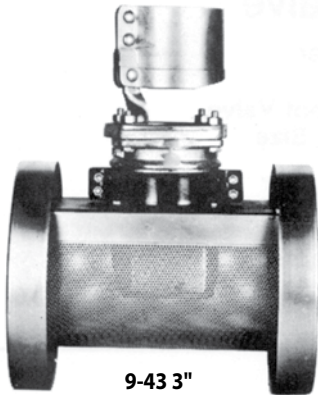
| No. de Parte | Tamaño | Descripción | Peso | | Precio |
|--------------|--------|----------------------------------|----------|---------|----------|
| 9-13C | 3" | Válvula de Pie de Aluminio | 5.3 lbs | 2.4 kg | \$189.40 |
| 9-14C | 4" | Válvula de Pie de Aluminio | 8.9 lbs | 4.0 kg | \$236.60 |
| 9-15C | 5" | Válvula de Pie de Aluminio | 13.6 lbs | 6.2 kg | \$326.82 |
| 9-16C | 6" | Válvula de Pie de Aluminio | 13.4 lbs | 6.1 kg | \$378.49 |
| 9-18C | 8" | Válvula de Pie de Aluminio (45°) | 31.5 lbs | 14.3 kg | \$744.91 |

Ver en la sección de Partes para partes.

Válvula de Pie de Aluminio con Colador de Acero de Mayor Área

El conjunto completo de la Válvula de Pie con mayor área en su colador de acero para la conexión al Diá. Ex. de la tubería. Incluye conexión tipo dresser con abrazadera de seguridad y eslabón. La Válvula de Pie de 8". NO se ajusta a esta serie de coladores.

| No. de Parte | Válvula de Pie | Colador | Descripción | Peso | | Precio |
|--------------|----------------|---------|---------------------------------------|----------|---------|----------|
| 9-43 3" | 3" | 18" | Válvula de Pie c/Gran Área de Colador | 25.4 lbs | 11.5 kg | \$318.53 |
| 9-43 4" | 4" | 18" | Válvula de Pie c/Gran Área de Colador | 29.1 lbs | 13.2 kg | \$362.30 |
| 9-43 5" | 5" | 24" | Válvula de Pie c/Gran Área de Colador | 35.3 lbs | 16.0 kg | \$463.74 |
| 9-43 6" | 6" | 24" | Válvula de Pie c/Gran Área de Colador | 35.1 lbs | 15.9 kg | \$517.21 |



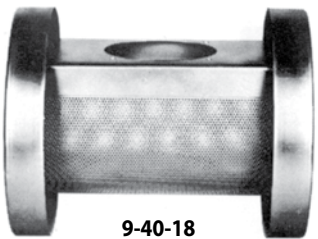
9-43 3"

Colador Solo

Todos los coladores de 8" de diámetro tienen apertura para dar cabida a tamaños de Válvulas Pie de 3" hasta 6". Los coladores deben ser ordenados con adaptadores para la conexión a tubería de hierro, Diá. Ex. del tubo o Válvulas Pie existentes.

NOTA: El colador de 48" no tiene agujeros para tornillos para el adaptador.

| No. de Parte | Área Abierta Total | Longitud | Descripción | Peso | | Precio |
|--------------|---------------------|----------|--------------|----------|---------|----------|
| 9-40-18 | 158 in ² | 18" | Colador Sólo | 17.0 lbs | 7.7 kg | \$145.25 |
| 9-40-24 | 202 in ² | 24" | Colador Sólo | 19.0 lbs | 8.6 kg | \$171.91 |
| 9-40-48 | 373 in ² | 48" | Colador Sólo | 28.0 lbs | 12.7 kg | \$228.33 |

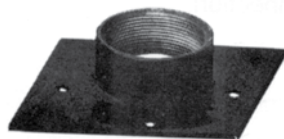


9-40-18

Adaptador de Colador para Tubería de Hierro/colador 9-40

| No. de Parte | Tamaño | Descripción | Peso | | Precio |
|--------------|--------|---|----------|--------|---------|
| 9-40-1 3" | 3" | Adaptador de Colador p/Tubería de Hierro | 3.6 lbs | 1.6 kg | \$39.71 |
| 9-40-1 4" | 4" | Adaptador de Colador p/Tubería de Hierro | 4.0 lbs | 1.8 kg | \$43.16 |
| 9-40-1 5" | 5" | Adaptador de Colador p/Tubería de Hierro | 5.6 lbs | 2.5 kg | \$64.59 |
| 9-40-1 6" | 6" | Adaptador de Colador p/Tubería de Hierro | 8.5 lbs | 3.9 kg | \$80.62 |
| 9-40-1 8" | 8" | Adaptador de Colador p/Tubería de Hierro* | 10.3 lbs | 4.7 kg | \$97.25 |

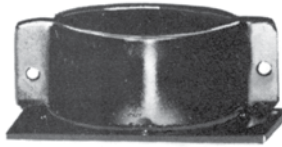
*El adaptador de 8" debe ser soldado al colador en lugar de atornillado.



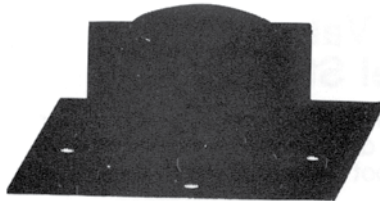
9-40-1 3"

ALUMINIO

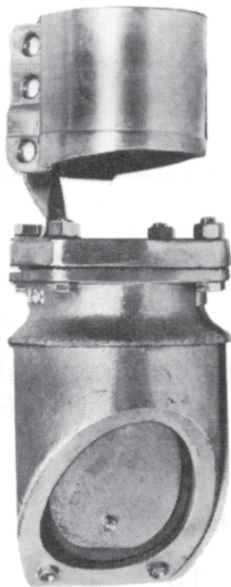
VÁLVULAS DE PIE Y ACCESORIOS



9-40-2 3"



9-40-3 3"



9-40-4 3"

Adaptador para Diá. Ex. de Tubería p/Colador 9-40

| No. de Parte | Diá. Ex. Tamaño | Descripción | Peso | | Precio |
|--------------|-----------------|---|---------|--------|---------|
| 9-40-2 3" | 3" | Adaptador para Diá. Ex. de Tubería | 3.1 lbs | 1.4 kg | \$33.75 |
| 9-40-2 4" | 4" | Adaptador para Diá. Ex. de Tubería | 3.1 lbs | 1.4 kg | \$35.38 |
| 9-40-2 5" | 5" | Adaptador para Diá. Ex. de Tubería | 3.0 lbs | 1.4 kg | \$37.94 |
| 9-40-2 6" | 6" | Adaptador para Diá. Ex. de Tubería | 3.0 lbs | 1.4 kg | \$44.21 |
| 9-40-2 8" | 8" | Adaptador para Diá. Ex. de Tubería (soldable) | 4.4 lbs | 2.0 kg | \$26.07 |

*Se utiliza para adaptar sólo el tubo desnudo al colador.

Adaptador para Conexión del Colador 9-40a la Válvula de Pie

La Válvula de Pie de 8" NO cabe en el colador 9-40.

| No. de Parte | Válvula de Pie | Diá. "A" | Descripción | Peso | | Precio |
|--------------|----------------|----------|---|---------|--------|---------|
| 9-40-3 3" | 3" | 4-7/8" | Adaptador del Colador a la Válvula de Pie | 3.3 lbs | 1.5 kg | \$30.18 |
| 9-40-3 4" | 4" | 5-7/8" | Adaptador del Colador a la Válvula de Pie | 3.5 lbs | 1.6 kg | \$35.69 |
| 9-40-3 5" | 5" | 6-7/8" | Adaptador del Colador a la Válvula de Pie | 3.0 lbs | 1.4 kg | \$41.22 |
| 9-40-3 6" | 6" | 6-7/8" | Adaptador del Colador a la Válvula de Pie | 3.0 lbs | 1.4 kg | \$41.22 |

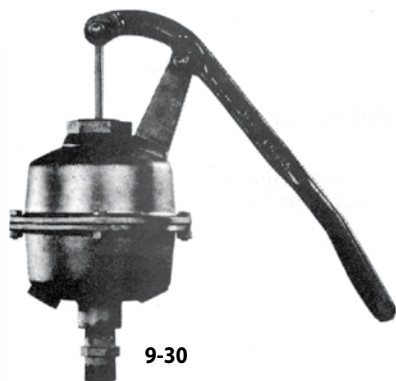
Válvula de Pie Solo para Colador 9-40

El conjunto completo incluye conexión tipo dresser para Diá. Ex. del tubo además de abrazadera de seguridad y eslabón.

| No. de Parte | Tamaño | Descripción | Peso | | Precio |
|--------------|--------|----------------------------|----------|--------|----------|
| 9-40-4 3" | 3" | Válvula de Pie Descubierta | 4.8 lbs | 2.2 kg | \$147.38 |
| 9-40-4 4" | 4" | Válvula de Pie Descubierta | 7.9 lbs | 3.6 kg | \$185.77 |
| 9-40-4 5" | 5" | Válvula de Pie Descubierta | 12.3 lbs | 5.6 kg | \$255.83 |
| 9-40-4 6" | 6" | Válvula de Pie Descubierta | 12.1 lbs | 5.5 kg | \$309.29 |

Ver Partes en la sección de partes.

ACCESORIOS DE SUCCIÓN



Bomba Cebadora Tipo Diafragma en Aluminio

La capacidad del cebado de la bomba es aproximadamente 100 pulg. cubicas de desplazamiento por carrera del pistón. Equipado con rosca macho de 1" para la conexión.

| No. de Parte | Entrada | Descripción | Peso | | Precio |
|--------------|---------|---|---------|--------|----------|
| 9-30 | 1" | Diafragma de Aluminio Moldeado para la Bomba Cebadora | 8.1 lbs | 3.7 kg | \$134.43 |

Ver Partes en la sección partes.

Codos de Succión de Aluminio — 90°

El codo de succión para conexión tipo dresser incluye empaques, tuercas y tornillos. Los codos están limitados a una presión de operación de 30 PSI.

Para ordenar codos de 45°, agregar "-45" al número de parte. (Ejemplo: 3-2C-45)



| No. de Parte | Tamaño | Descripción | Peso | | Precio 45° | Precio 90° |
|--------------|--------|-------------------------------------|----------|--------|------------|------------|
| 3-2C | 2" | Codo de Suc. de Alum. Moldeado -90° | 4.0 lbs | 1.8 kg | \$147.56 | \$129.32 |
| 3-3C | 3" | Codo de Suc. de Alum. Moldeado -90° | 5.3 lbs | 2.4 kg | \$182.12 | \$163.85 |
| 3-4C | 4" | Codo de Suc. de Alum. Moldeado -90° | 7.1 lbs | 3.2 kg | \$196.24 | \$178.00 |
| 3-5C | 5" | Codo de Suc. de Alum. Moldeado -90° | 9.5 lbs | 4.3 kg | \$272.64 | \$254.39 |
| 3-6C | 6" | Codo de Suc. de Alum. Moldeado -90° | 11.5 lbs | 5.2 kg | \$297.70 | \$279.43 |
| 3-8C | 8" | Codo de Suc. de Alum. Moldeado -90° | 13.5 lbs | 6.1 kg | \$345.25 | \$392.86 |
| 3-10C | 10" | Codo de Suc. de Alum. Moldeado -90° | 19.4 lbs | 8.8 kg | \$610.72 | \$617.86 |

Ver Partes en la sección partes.

Acoples de Aluminio para Conexiones Tipo Dresser

Para la línea de succión y presiones de operación a 30 PSI.

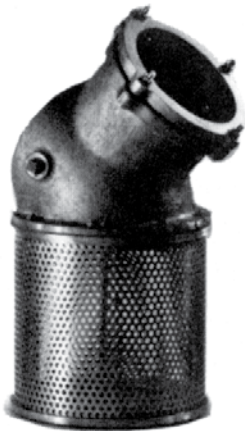


| No. de Parte | Tamaño | Descripción | Peso | | Precio |
|--------------|--------|-----------------------------------|---------|--------|----------|
| SFC-2 | 2" | Acople para Conexión Tipo Dresser | 2.5 lbs | 1.1 kg | \$62.50 |
| SFC-3 | 3" | Acople para Conexión Tipo Dresser | 3.1 lbs | 1.4 kg | \$72.23 |
| SFC-4 | 4" | Acople para Conexión Tipo Dresser | 3.7 lbs | 1.7 kg | \$79.17 |
| SFC-5 | 5" | Acople para Conexión Tipo Dresser | 4.9 lbs | 2.2 kg | \$119.45 |
| SFC-6 | 6" | Acople para Conexión Tipo Dresser | 5.8 lbs | 2.6 kg | \$126.39 |
| SFC-8 | 8" | Acople para Conexión Tipo Dresser | 7.0 lbs | 3.2 kg | \$200.00 |
| SFC-10 | 10" | Acople para Conexión Tipo Dresser | 9.9 lbs | 4.5 kg | \$276.39 |

Utilizar Abrazaderas con Anillo SFC. Ver Partes en la sección partes.

ALUMINIO

VÁLVULAS DE PIE



9-SFV2

Válvula de Pie de Aluminio

– con Tubería de Diá. Ex. Estándar (45°)

Una salida de media pulgada de rosca hembra es proporcionada para el drenaje. Fabricada completamente de aluminio excepto por los tornillos, empaques de caucho y la aleta de la válvula, esta válvula es de peso ligero pero robusta y eficiente.

| No. de Parte | Tamaño de Tubería | Descripción | Peso | | Precio |
|--------------|-------------------|------------------------------------|----------|---------|------------|
| 9-SFV2 | 2" | Válvula de Pie de Alum. c/ Tubería | 5.0 lbs | 2.3 kg | \$183.75 |
| 9-SFV3 | 3" | Válvula de Pie de Alum. c/ Tubería | 7.5 lbs | 3.4 kg | \$233.75 |
| 9-SFV4 | 4" | Válvula de Pie de Alum. c/ Tubería | 10.5 lbs | 4.8 kg | \$280.00 |
| 9-SFV5 | 5" | Válvula de Pie de Alum. c/ Tubería | 15.5 lbs | 7.0 kg | \$378.75 |
| 9-SFV6 | 6" | Válvula de Pie de Alum. c/ Tubería | 18.0 lbs | 8.2 kg | \$465.00 |
| 9-SFV8 | 8" | Válvula de Pie de Alum. c/ Tubería | 31.5 lbs | 14.3 kg | \$658.75 |
| 9-SFV10 | 10" | Válvula de Pie de Alum. c/ Tubería | 46.0 lbs | 20.9 kg | \$1,123.75 |

Para 12", ver Válvula de Acoplamiento Vertical en la siguiente página.



9-SFV2-CF

Válvula de Pie de Aluminio

– con Brida de Acoplamiento Estándar (45°)

Esta válvula de pie coincide con el patrón de tornillos de una brida de acoplamiento de hierro moldeado estándar de 125 libras o una brida PVC de cédula 80.

| No. de Parte | Tamaño de Brida | Descripción | Peso | | Precio |
|--------------|-----------------|---|----------|---------|------------|
| 9-SFV2-CF | 2" | Válvula de Pie de Aluminio c/Brida. Acop. | 6.5 lbs | 2.9 kg | \$263.75 |
| 9-SFV3-CF | 3" | Válvula de Pie de Aluminio c/Brida. Acop. | 10.0 lbs | 4.5 kg | \$282.50 |
| 9-SFV4-CF | 4" | Válvula de Pie de Aluminio c/Brida. Acop. | 14.5 lbs | 6.6 kg | \$388.75 |
| 9-SFV5-CF | 5" | Válvula de Pie de Aluminio c/Brida. Acop. | 20.5 lbs | 9.3 kg | \$500.00 |
| 9-SFV6-CF | 6" | Válvula de Pie de Aluminio c/Brida. Acop. | 24.0 lbs | 10.9 kg | \$592.50 |
| 9-SFV8-CF | 8" | Válvula de Pie de Aluminio c/Brida. Acop. | 43.0 lbs | 19.5 kg | \$888.75 |
| 9-SFV10-CF | 10" | Válvula de Pie de Aluminio c/Brida. Acop. | 66.0 lbs | 29.9 kg | \$1,282.50 |

Para 12", ver Válvula de Acoplamiento Vertical en la siguiente página.



9-SFV2-FP

Válvula de Pie de Aluminio

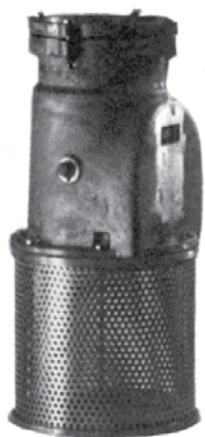
– con Rosca Hembra Estándar (45°)

Esta válvula de pie de 45° puede unirse a una extremidad roscada NPT, manguera, tubería de acero o PVC.

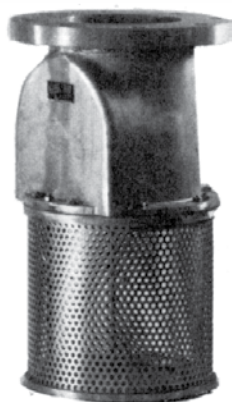
| No. de Parte | Tamaño de Rosca | Descripción | Peso | | Precio |
|--------------|-----------------|---|----------|---------|------------|
| 9-SFV2-FP | 2" | Válvula de Pie de Aluminio c/Rosca Hembra | 5.0 lbs | 2.3 kg | \$197.50 |
| 9-SFV3-FP | 3" | Válvula de Pie de Aluminio c/Rosca Hembra | 8.0 lbs | 3.6 kg | \$260.00 |
| 9-SFV4-FP | 4" | Válvula de Pie de Aluminio c/Rosca Hembra | 11.0 lbs | 5.0 kg | \$326.25 |
| 9-SFV5-FP | 5" | Válvula de Pie de Aluminio c/Rosca Hembra | 16.0 lbs | 7.3 kg | \$502.50 |
| 9-SFV6-FP | 6" | Válvula de Pie de Aluminio c/Rosca Hembra | 18.5 lbs | 8.4 kg | \$582.50 |
| 9-SFV8-FP | 8" | Válvula de Pie de Aluminio c/Rosca Hembra | 32.5 lbs | 14.7 kg | \$775.00 |
| 9-SFV10-FP | 10" | Válvula de Pie de Aluminio c/Rosca Hembra | 47.5 lbs | 21.5 kg | \$1,246.25 |

ALUMINIO

VÁLVULAS DE PIE



9-SFVV3



9-SFVV2-CF



9-SFVV2-FP

Válvula de Pie de Aluminio – con Tubería de Diá. Ex. Vertical

Especialmente adecuada donde se utiliza tubería de aluminio. La succión debe ser en posición vertical. Sin embargo, esta Válvula de Pie también trabaja donde la tubería se encuentra inclinada o en la posición horizontal.

| No. de Parte | Tamaño de Tubería | Descripción | Peso | | Precio |
|--------------|-------------------|--------------------------------------|----------|---------|------------|
| 9-SFVV3 | 3" | Válvula de Pie de Aluminio c/Tubería | 7.0 lbs | 3.2 kg | \$238.75 |
| 9-SFVV4 | 4" | Válvula de Pie de Aluminio c/Tubería | 11.5 lbs | 5.2 kg | \$283.75 |
| 9-SFVV5 | 5" | Válvula de Pie de Aluminio c/Tubería | 17.0 lbs | 7.7 kg | \$437.50 |
| 9-SFVV6 | 6" | Válvula de Pie de Aluminio c/Tubería | 21.0 lbs | 9.5 kg | \$508.75 |
| 9-SFVV8 | 8" | Válvula de Pie de Aluminio c/Tubería | 35.0 lbs | 15.9 kg | \$695.00 |
| 9-SFVV10 | 10" | Válvula de Pie de Aluminio c/Tubería | 51.0 lbs | 23.1 kg | \$1,155.00 |

Para 12", ver Válvula de Acoplamiento Vertical a continuación.

Válvula de Pie de Aluminio – con Breda de Acoplamiento Vertical

Esta Válvula de Pie coincide con el patrón de tornillos de una breda de acoplamiento de fierro moldeado estándar de 125 libras o una breda PVC de cédula 80. La joroba en el cuerpo debe estar hacia arriba cuando se utiliza en posición horizontal o casi horizontal.

| No. de Parte | Tamaño de Breda | Descripción | Peso | | Precio |
|--------------|-----------------|---|-----------|---------|------------|
| 9-SFVV2-CF | 2" | Válvula de Pie de Aluminio c/Breda. Acop. | 6.0 lbs | 2.7 kg | \$273.75 |
| 9-SFVV3-CF | 3" | Válvula de Pie de Aluminio c/Breda. Acop. | 8.0 lbs | 3.6 kg | \$293.75 |
| 9-SFVV4-CF | 4" | Válvula de Pie de Aluminio c/Breda. Acop. | 14.5 lbs | 6.6 kg | \$405.00 |
| 9-SFVV5-CF | 5" | Válvula de Pie de Aluminio c/Breda. Acop. | 21.0 lbs | 9.5 kg | \$543.75 |
| 9-SFVV6-CF | 6" | Válvula de Pie de Aluminio c/Breda. Acop. | 25.0 lbs | 11.3 kg | \$643.75 |
| 9-SFVV8-CF | 8" | Válvula de Pie de Aluminio c/Breda. Acop. | 35.0 lbs | 15.9 kg | \$923.75 |
| 9-SFVV10-CF | 10" | Válvula de Pie de Aluminio c/Breda. Acop. | 64.0 lbs | 29.0 kg | \$1,296.25 |
| 9-SFVV12-CF | 12" | Válvula de Pie de Aluminio c/Breda. Acop. | 146.0 lbs | 66.2 kg | \$2,832.50 |

Válvula de Pie de Aluminio – con Rosca Hembra Vertical

Esta Válvula de Pie de aluminio es para uso en manguera, tubería, o tubería plástica. La aleta de asiento de caucho es duradera, maquinada sobre una superficie de aluminio y proporciona un sello hermético que reduce al mínimo las fugas. A diferencia de la aleta de cuero a la antigua que no se secan o se encogen cuando están fuera de servicio. Amplio espacio es proporcionado a la trampa que a veces se retira de la corriente líquida manteniendo así la pérdida por fricción al mínimo. La joroba en el cuerpo debe estar hacia arriba cuando se utiliza en posición horizontal o casi horizontal.

| No. de Parte | Tamaño de Rosca | Máx. Diá. Ex. | Descripción | Peso | | Precio |
|--------------|-----------------|---------------|--------------------------------|----------|---------|------------|
| 9-SFVV2-FP | 2" | 5.75" | Válvula de Pie c/ Rosca Hembra | 4.0 lbs | 1.8 kg | \$170.00 |
| 9-SFVV3-FP | 3" | 7.00" | Válvula de Pie c/ Rosca Hembra | 5.5 lbs | 2.5 kg | \$226.25 |
| 9-SFVV4-FP | 4" | 7.75" | Válvula de Pie c/ Rosca Hembra | 10.0 lbs | 4.5 kg | \$291.25 |
| 9-SFVV5-FP | 5" | 9.50" | Válvula de Pie c/ Rosca Hembra | 16.0 lbs | 7.3 kg | \$540.00 |
| 9-SFVV6-FP | 6" | 11.00" | Válvula de Pie c/ Rosca Hembra | 19.0 lbs | 8.6 kg | \$623.75 |
| 9-SFVV8-FP | 8" | 14.50" | Válvula de Pie c/ Rosca Hembra | 33.0 lbs | 15.0 kg | \$817.50 |
| 9-SFVV10-FP | 10" | 17.00" | Válvula de Pie c/ Rosca Hembra | 51.0 lbs | 23.1 kg | \$1,376.25 |

ADAPTADORES DE SUCCIÓN

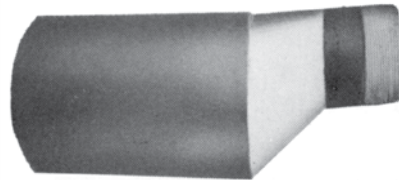
Adaptador Macho

Fabricación en Acero epóxico o galvanizado. Excéntrico con rosca IPT x tubo con Diá. Ex..

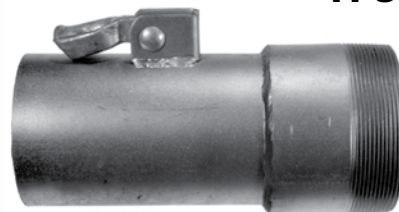
Adaptadores para Bombas



11-1



11-2



11-3

| No. de Parte | | | Tamaño de Tubo | Tamaño Tubería | Peso | | Precio 11-1 | Precio 11-2 | Precio 11-3 |
|--------------|--------------|--------------|----------------|----------------|----------|---------|-------------|-------------|-------------|
| 11-1 | 11-2 | 11-3 | | | | | | | |
| 11-1 1/2x2 | 11-2 1/2x2 | 11-3 1/2x2 | 1-1/2" | 2" | 2.0 lbs | 0.9 kg | \$51.66 | \$39.13 | \$51.66 |
| 11-1 1/2x3 | 11-2 1/2x3 | 11-3 1/2x3 | 1-1/2" | 3" | 2.5 lbs | 1.1 kg | \$106.41 | \$82.98 | \$106.41 |
| 11-1 1/2x4 | 11-2 1/2x4 | 11-3 1/2x4 | 1-1/2" | 4" | 3.0 lbs | 1.4 kg | \$106.41 | \$97.04 | \$106.41 |
| 11-1 2x2 | 11-2 2x2 | 11-3 2x2 | 2" | 2" | 2.1 lbs | 1.0 kg | \$46.93 | \$39.13 | \$46.93 |
| 11-1 2x3 | 11-2 2x3 | 11-3 2x3 | 2" | 3" | 3.0 lbs | 1.4 kg | \$61.07 | \$39.13 | \$61.07 |
| 11-1 2x4 | 11-2 2x4 | 11-3 2x4 | 2" | 4" | 3.8 lbs | 1.7 kg | \$128.34 | \$162.62 | \$128.34 |
| 11-1 2x5 | 11-2 2x5 | 11-3 2x5 | 2" | 5" | 4.3 lbs | 2.0 kg | \$159.66 | \$142.38 | \$159.66 |
| 11-1 2x6 | 11-2 2x6 | 11-3 2x6 | 2" | 6" | 8.0 lbs | 3.6 kg | \$164.32 | \$147.11 | \$164.32 |
| 11-1 2-1/2x3 | 11-2 2-1/2x3 | 11-3 2-1/2x3 | 2-1/2" | 3" | 3.2 lbs | 1.5 kg | \$73.54 | \$47.28 | \$73.54 |
| 11-1 2-1/2x4 | 11-2 2-1/2x4 | 11-3 2-1/2x4 | 2-1/2" | 4" | 4.9 lbs | 2.2 kg | \$140.89 | \$132.98 | \$140.89 |
| 11-1 2-1/2x5 | 11-2 2-1/2x5 | 11-3 2-1/2x5 | 2-1/2" | 5" | 5.1 lbs | 2.3 kg | \$172.11 | \$154.91 | \$172.11 |
| 11-1 2-1/2x6 | 11-2 2-1/2x6 | 11-3 2-1/2x6 | 2-1/2" | 6" | 8.7 lbs | 3.9 kg | \$178.42 | \$162.73 | \$178.42 |
| 11-1 3x3 | 11-2 3x3 | 11-3 3x3 | 3" | 3" | 3.8 lbs | 1.7 kg | \$62.42 | \$45.37 | \$62.42 |
| 11-1 3x4 | 11-2 3x4 | 11-3 3x4 | 3" | 4" | 5.3 lbs | 2.4 kg | \$87.64 | \$54.75 | \$87.64 |
| 11-1 3x5 | 11-2 3x5 | 11-3 3x5 | 3" | 5" | 6.0 lbs | 2.7 kg | \$162.73 | \$150.26 | \$162.73 |
| 11-1 3x6 | 11-2 3x6 | 11-3 3x6 | 3" | 6" | 9.3 lbs | 4.2 kg | \$179.99 | \$164.32 | \$179.99 |
| 11-1 4x4 | 11-2 4x4 | 11-3 4x4 | 4" | 4" | 6.3 lbs | 2.9 kg | \$75.11 | \$72.00 | \$75.11 |
| 11-1 4x5 | 11-2 4x5 | 11-3 4x5 | 4" | 5" | 8.3 lbs | 3.8 kg | \$97.04 | \$89.23 | \$97.04 |
| 11-1 4x6 | 11-2 4x6 | 11-3 4x6 | 4" | 6" | 11.3 lbs | 5.1 kg | \$201.86 | \$148.70 | \$201.86 |
| 11-1 4x7 | 11-2 4x7 | 11-3 4x7 | 4" | 7" | 13.8 lbs | 6.3 kg | \$222.22 | \$164.04 | \$222.22 |
| 11-1 4x8 | 11-2 4x8 | 11-3 4x8 | 4" | 8" | 16.0 lbs | 7.3 kg | \$273.86 | \$251.94 | \$273.86 |
| 11-1 5x5 | 11-2 5x5 | 11-3 5x5 | 5" | 5" | 10.4 lbs | 4.7 kg | \$115.81 | \$109.57 | \$115.81 |
| 11-1 5x6 | 11-2 5x6 | 11-3 5x6 | 5" | 6" | 11.4 lbs | 5.2 kg | \$140.85 | \$111.14 | \$140.85 |
| 11-1 5x7 | 11-2 5x7 | 11-3 5x7 | 5" | 7" | 14.0 lbs | 6.4 kg | \$255.09 | \$237.88 | \$255.09 |
| 11-1 5x8 | 11-2 5x8 | 11-3 5x8 | 5" | 8" | 16.0 lbs | 7.3 kg | \$294.08 | \$281.67 | \$294.08 |
| 11-1 6x6 | 11-2 6x6 | 11-3 6x6 | 6" | 6" | 14.8 lbs | 6.7 kg | \$122.12 | \$118.96 | \$122.12 |
| 11-1 6x7 | 11-2 6x7 | 11-3 6x7 | 6" | 7" | 13.6 lbs | 6.2 kg | \$140.89 | \$136.15 | \$140.89 |
| 11-1 6x8 | 11-2 6x8 | 11-3 6x8 | 6" | 8" | 17.0 lbs | 7.7 kg | \$294.21 | \$222.22 | \$294.21 |
| 11-1 6x10 | 11-2 6x10 | 11-3 6x10 | 6" | 10" | 11.4 lbs | 5.2 kg | \$359.92 | \$342.72 | \$359.92 |
| 11-1 8x8 | 11-2 8x8 | 11-3 8x8 | 8" | 8" | 14.0 lbs | 6.4 kg | \$242.54 | \$226.94 | \$242.54 |
| 11-1 8x10 | 11-2 8x10 | 11-3 8x10 | 8" | 10" | 16.0 lbs | 7.3 kg | \$460.09 | \$444.45 | \$460.09 |
| 11-1 10x10 | 11-2 10x10 | 11-3 10x10 | 10" | 10" | 34.0 lbs | 15.4 kg | \$364.64 | \$347.28 | \$364.64 |

ALUMINIO

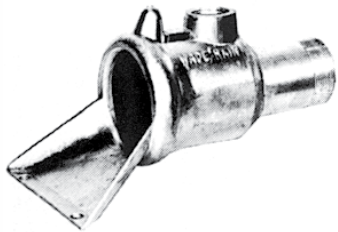
ADAPTADORES DE DESCARGA

Adaptador Hembra Concéntrico

Fabricación en aluminio (opcional- acero epóxico o galvanizado. Consultar con fabrica)

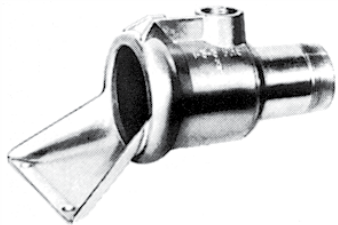
Para Acople Estándar

11-2 MXF



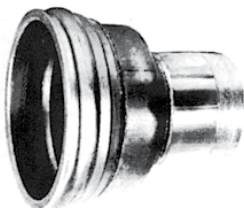
Para Acople Tipo Gancho

11-2H MXF



Para Acople Tipo Ring Lock

11-2R MXF



Adaptadores para Bombas

| No. de Parte | | | Tamaño de Tubo | Tamaño Tubería | Peso | | Precio 11-2 MXF | Precio 11-2H MXF | Precio 11-2R MXF |
|------------------|-------------------|-------------------|----------------|----------------|----------|---------|-----------------|------------------|------------------|
| 11-2 MXF | 11-2H MXF | 11-2R MXF | | | | | | | |
| 11-2 MXF 1/2x2 | 11-2H MXF 1/2x2 | - | 1-1/2" | 2" | 2.0 lbs | 0.9 kg | \$58.20 | \$56.61 | - |
| 11-2 MXF 1/2x3 | 11-2H MXF 1/2x3 | - | 1-1/2" | 3" | 2.5 lbs | 1.1 kg | \$59.74 | \$64.04 | - |
| 11-2 MXF 1/2x4 | 11-2H MXF 1/2x4 | - | 1-1/2" | 4" | 3.0 lbs | 1.4 kg | \$67.97 | \$72.23 | - |
| 11-2 MXF 2x2 | 11-2H MXF 2x2 | - | 2" | 2" | 2.1 lbs | 1.0 kg | \$59.11 | \$58.65 | - |
| 11-2 MXF 2x3 | 11-2H MXF 2x3 | - | 2" | 3" | 3.0 lbs | 1.4 kg | \$63.70 | \$67.92 | - |
| 11-2 MXF 2x4 | 11-2H MXF 2x4 | - | 2" | 4" | 3.8 lbs | 1.7 kg | \$69.99 | \$76.53 | - |
| 11-2 MXF 2x5 | - | - | 2" | 5" | 4.3 lbs | 2.0 kg | \$89.69 | - | - |
| 11-2 MXF 2x6 | - | 11-2R MXF 2x6 | 2" | 6" | 8.0 lbs | 3.6 kg | \$102.12 | - | \$92.41 |
| 11-2 MXF 2-1/2x3 | 11-2H MXF 2-1/2x3 | - | 2-1/2" | 3" | 3.2 lbs | 1.5 kg | \$71.70 | \$75.91 | - |
| 11-2 MXF 2-1/2x4 | 11-2H MXF 2-1/2x4 | - | 2-1/2" | 4" | 4.9 lbs | 2.2 kg | \$82.37 | \$89.13 | - |
| 11-2 MXF 2-1/2x5 | - | - | 2-1/2" | 5" | 5.1 lbs | 2.3 kg | \$102.29 | - | - |
| 11-2 MXF 2-1/2x6 | - | 11-2R MXF 2-1/2x6 | 2-1/2" | 6" | 8.7 lbs | 3.9 kg | \$114.72 | - | \$104.89 |
| 11-2 MXF 3x3 | 11-2H MXF 3x3 | - | 3" | 3" | 3.8 lbs | 1.7 kg | \$70.11 | \$70.11 | - |
| 11-2 MXF 3x4 | 11-2H MXF 3x4 | - | 3" | 4" | 5.3 lbs | 2.4 kg | \$98.54 | \$86.37 | - |
| 11-2 MXF 3x5 | - | - | 3" | 5" | 6.0 lbs | 2.7 kg | \$103.10 | - | - |
| 11-2 MXF 3x6 | - | 11-2R MXF 3x6 | 3" | 6" | 9.3 lbs | 4.2 kg | \$111.22 | - | \$101.37 |
| 11-2 MXF 4x4 | 11-2H MXF 4x4 | - | 4" | 4" | 6.3 lbs | 2.9 kg | \$82.24 | \$88.79 | - |
| 11-2 MXF 4x5 | - | - | 4" | 5" | 8.3 lbs | 3.8 kg | \$112.58 | - | - |
| 11-2 MXF 4x6 | - | 11-2R MXF 4x | 4" | 6" | 11.3 lbs | 5.1 kg | \$120.61 | - | \$110.79 |
| 11-2 MXF 4x7 | - | - | 4" | 7" | 13.8 lbs | 6.3 kg | \$147.29 | - | - |
| - | 11-2H MXF 4x8 | 11-2R MXF 4x8 | 4" | 8" | 16.0 lbs | 7.3 kg | - | \$164.25 | \$139.17 |
| 11-2 MXF 5x5 | - | - | 5" | 5" | 10.4 lbs | 4.7 kg | \$95.27 | - | - |
| 11-2 MXF 5x6 | - | 11-2R MXF 5x6 | 5" | 6" | 11.4 lbs | 5.2 kg | \$129.77 | - | \$119.92 |
| 11-2 MXF 5x7 | - | - | 5" | 7" | 14.0 lbs | 6.4 kg | \$156.45 | - | - |
| - | 11-2H MXF 5x8 | 11-2R MXF 5x8 | 5" | 8" | 16.0 lbs | 7.3 kg | - | \$163.90 | \$138.64 |
| 11-2 MXF 6x6 | - | 11-2R MXF 6x6 | 6" | 6" | 14.8 lbs | 6.7 kg | \$123.25 | - | \$113.42 |
| 11-2 MXF 6x7 | - | - | 6" | 7" | 13.6 lbs | 6.2 kg | \$174.44 | - | - |
| - | 11-2H MXF 6x8 | 11-2R MXF 6x8 | 6" | 8" | 17.0 lbs | 7.7 kg | - | \$191.38 | \$166.26 |
| - | - | 11-2R MXF 6x10 | 6" | 10" | 11.4 lbs | 5.2 kg | - | - | \$175.93 |
| - | 11-2H MXF 8x8 | 11-2R MXF 8x8 | 8" | 8" | 14.0 lbs | 6.4 kg | - | \$203.54 | \$178.39 |
| - | - | 11-2R MXF 8x10 | 8" | 10" | 16.0 lbs | 7.3 kg | - | - | \$244.87 |
| - | - | 11-2R MXF 10x10 | 10" | 10" | 34.0 lbs | 15.4 kg | - | - | \$262.17 |

TUBERÍA Y MISCELÁNEOS

Tubería de Aluminio



Wade-Rain Gancho



Wade-Rain Aldaba

ALUMINIO

| No. de Parte | Tamaño | Descripción | Cant./Contenedor | Peso | | Precio |
|--------------|-----------|-------------------------------------|------------------|----------|---------|---|
| T320W | 3" x 20' | Soldado Aldaba Wade Rain (Gancho) | 1800 | 12.6 lbs | 5.7 kg | <i>Para precios, contactar a fabrica.</i> |
| T330W | 3" x 30' | Soldado Aldaba Wade Rain (Gancho) | 1000 | 18.1 lbs | 8.2 kg | |
| T340W | 3" x 40' | Soldado Aldaba Wade Rain (Gancho) | 1000 | 23.5 lbs | 10.7 kg | |
| T420W | 4" x 20' | Soldado Aldaba Wade Rain (Gancho) | 1000 | 17.3 lbs | 7.8 kg | |
| T430W | 4" x 30' | Soldado Aldaba Wade Rain (Gancho) | 520 | 24.6 lbs | 11.2 kg | |
| T440W | 4" x 40' | Soldado Aldaba Wade Rain (Gancho) | 520 | 31.9 lbs | 14.5 kg | |
| T520W | 5" x 20' | Soldado Aldaba o Ring-Lock (Gancho) | 500 | 22.2 lbs | 10.1 kg | |
| T530W | 5" x 30' | Soldado Aldaba o Ring-Lock (Gancho) | 300 | 31.7 lbs | 14.4 kg | |
| T540W | 5" x 40' | Soldado Aldaba o Ring-Lock (Gancho) | 300 | 41.2 lbs | 18.7 kg | |
| T620W | 6" x 20' | Soldado Aldaba o Ring-Lock (Gancho) | 480 | 29.5 lbs | 13.4 kg | |
| T630W | 6" x 30' | Soldado Aldaba o Ring-Lock (Gancho) | 255 | 42.3 lbs | 19.2 kg | |
| T640W | 6" x 40' | Soldado Aldaba o Ring-Lock (Gancho) | 255 | 55.1 lbs | 25.0 kg | |
| T820W | 8" x 20' | Soldado Aldaba o Ring-Lock (Gancho) | 230 | 47.9 lbs | 21.7 kg | |
| T830W | 8" x 30' | Soldado Aldaba o Ring-Lock (Gancho) | 118 | 66.7 lbs | 30.3 kg | |
| T840W | 8" x 40' | Soldado Aldaba o Ring-Lock (Gancho) | 118 | 85.5 lbs | 38.8 kg | |
| T1020W | 10" x 20' | Soldado Aldaba o Ring-Lock (Gancho) | 140 | 49.0 lbs | 22.2 kg | |
| T1030W | 10" x 30' | Soldado Aldaba o Ring-Lock (Gancho) | 72 | 72.8 lbs | 33.0 kg | |
| T1040W | 10" x 40' | Soldado Aldaba o Ring-Lock (Gancho) | 72 | 96.6 lbs | 43.8 kg | |

TUBERÍA Y MISCELÁNEOS

Tubo Elevador de Aluminio

– con accesorios Zamac



9-8-6A

| No. de Parte | Longitud | Tamaño de Tubo | Tamaño de Accesorio (M x H) | Descripción | Cant./Caja | Peso | | Precio |
|--------------|----------|----------------|-----------------------------|---------------------------|------------|---------|--------|---------|
| 9-8-6A | 6" | 1" | 1" x ¾" | Tubo Elevador de Aluminio | 100 | 0.5 lbs | 0.2 kg | \$5.45 |
| 9-8-12A | 12" | 1" | 1" x ¾" | Tubo Elevador de Aluminio | 50 | 0.6 lbs | 0.3 kg | \$6.50 |
| 9-8-18A | 18" | 1" | 1" x ¾" | Tubo Elevador de Aluminio | 50 | 0.7 lbs | 0.3 kg | \$7.48 |
| 9-8-24A | 24" | 1" | 1" x ¾" | Tubo Elevador de Aluminio | 50 | 0.8 lbs | 0.4 kg | \$8.50 |
| 9-8-30A | 30" | 1" | 1" x ¾" | Tubo Elevador de Aluminio | 50 | 0.9 lbs | 0.4 kg | \$9.45 |
| 9-8-36A | 36" | 1" | 1" x ¾" | Tubo Elevador de Aluminio | 50 | 1.1 lbs | 0.5 kg | \$10.43 |
| 9-8-48A | 48" | 1" | 1" x ¾" | Tubo Elevador de Aluminio | 50 | 1.3 lbs | 0.6 kg | \$12.81 |
| 9-8-60A | 60" | 1" | 1" x ¾" | Tubo Elevador de Aluminio | 50 | 1.5 lbs | 0.7 kg | \$14.67 |
| 9-8-72A | 72" | 1" | 1" x ¾" | Tubo Elevador de Aluminio | 50 | 1.7 lbs | 0.8 kg | \$16.90 |

Tubo Elevador de Acero

– con accesorios Zamac



9-4-6S

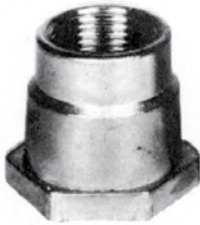
| No. de Parte | Longitud | Tamaño de Tubo | Tamaño de Accesorio (M x H) | Descripción | Cant./Caja | Peso | | Precio |
|--------------|----------|----------------|-----------------------------|------------------------|------------|---------|--------|---------|
| 9-4-6S | 6" | ¾" | ¾" x ½" | Tubo Elevador de Acero | 100 | 0.5 lbs | 0.2 kg | \$3.35 |
| 9-4-12S | 12" | ¾" | ¾" x ½" | Tubo Elevador de Acero | 75 | 0.7 lbs | 0.3 kg | \$3.85 |
| 9-4-18S | 18" | ¾" | ¾" x ½" | Tubo Elevador de Acero | 75 | 1.0 lbs | 0.5 kg | \$4.15 |
| 9-4-24S | 24" | ¾" | ¾" x ½" | Tubo Elevador de Acero | 75 | 1.2 lbs | 0.5 kg | \$4.50 |
| 9-6-6S | 6" | ¾" | ¾" x ¾" | Tubo Elevador de Acero | 100 | 0.5 lbs | 0.2 kg | \$4.88 |
| 9-6-12S | 12" | ¾" | ¾" x ¾" | Tubo Elevador de Acero | 75 | 0.7 lbs | 0.3 kg | \$5.88 |
| 9-6-18S | 18" | ¾" | ¾" x ¾" | Tubo Elevador de Acero | 75 | 1.0 lbs | 0.5 kg | \$6.76 |
| 9-6-24S | 24" | ¾" | ¾" x ¾" | Tubo Elevador de Acero | 75 | 1.2 lbs | 0.5 kg | \$7.81 |
| 9-8-6S | 6" | 1" | 1" x ¾" | Tubo Elevador de Acero | 100 | 0.6 lbs | 0.3 kg | \$5.45 |
| 9-8-12S | 12" | 1" | 1" x ¾" | Tubo Elevador de Acero | 50 | 0.9 lbs | 0.4 kg | \$6.50 |
| 9-8-18S | 18" | 1" | 1" x ¾" | Tubo Elevador de Acero | 50 | 1.1 lbs | 0.5 kg | \$7.48 |
| 9-8-24S | 24" | 1" | 1" x ¾" | Tubo Elevador de Acero | 50 | 1.4 lbs | 0.6 kg | \$8.50 |
| 9-8-30S | 30" | 1" | 1" x ¾" | Tubo Elevador de Acero | 50 | 1.6 lbs | 0.7 kg | \$9.45 |
| 9-8-36S | 36" | 1" | 1" x ¾" | Tubo Elevador de Acero | 50 | 1.9 lbs | 0.9 kg | \$10.43 |
| 9-8-48S | 48" | 1" | 1" x ¾" | Tubo Elevador de Acero | 50 | 2.4 lbs | 1.1 kg | \$12.81 |
| 9-8-60S | 60" | 1" | 1" x ¾" | Tubo Elevador de Acero | 50 | 2.9 lbs | 1.3 kg | \$14.67 |
| 9-8-72S | 72" | 1" | 1" x ¾" | Tubo Elevador de Acero | 50 | 3.4 lbs | 1.5 kg | \$16.90 |

TUBERÍA Y MISCELÁNEOS

Accesorios Zamac



11500-1



11501-1



11502-1



11503-1

Tapones para Tubo

| No. de Parte | Tamaño | Descripción | Cant./Caja | Peso de Caja | | Precio |
|--------------|--------|-----------------|------------|--------------|--------|--------|
| 11500-1 | ½" | Tapón para Tubo | 100 | 5.8 lbs | 2.6 kg | \$1.24 |
| 11500-2 | ¾" | Tapón para Tubo | 100 | 7.4 lbs | 3.4 kg | \$1.31 |
| 11500-3 | 1" | Tapón para Tubo | 100 | 12.4 lbs | 5.6 kg | \$1.43 |
| 11500-4 | 1-¼" | Tapón para Tubo | 100 | 21.2 lbs | 9.6 kg | \$2.33 |

Reductores Campana

| No. de Parte | Tamaño | Descripción | Cant./Caja | Peso de Caja | | Precio |
|--------------|-----------|------------------|------------|--------------|---------|--------|
| 11501-1 | ¾" x ½" | Reductor Campana | 100 | 17.4 lbs | 7.9 kg | \$2.07 |
| 11501-2 | 1" x ½" | Reductor Campana | 100 | 22.0 lbs | 10.0 kg | \$2.26 |
| 11501-3 | 1" x ¾" | Reductor Campana | 100 | 21.2 lbs | 9.6 kg | \$2.26 |
| 11501-4 | 1-¼" x 1" | Reductor Campana | 100 | 41.0 lbs | 18.6 kg | \$3.79 |

Bushings

| No. de Parte | Tamaño | Descripción | Cant./Caja | Peso de Caja | | Precio |
|--------------|-----------|-------------|------------|--------------|---------|--------|
| 11502-1 | ¾" x ½" | Bushing | 100 | 10.0 lbs | 4.5 kg | \$1.95 |
| 11502-2 | 1" x ½" | Bushing | 100 | 21.6 lbs | 9.8 kg | \$2.36 |
| 11502-3 | 1" x ¾" | Bushing | 100 | 14.6 lbs | 6.6 kg | \$2.19 |
| 11502-4 | 1-¼" x ¾" | Bushing | 100 | 25.0 lbs | 11.3 kg | \$3.33 |
| 11502-5 | 1-¼" x 1" | Bushing | 100 | 21.8 lbs | 9.9 kg | \$3.43 |

Acoples

| No. de Parte | Tamaño | Descripción | Cant./Caja | Peso de Caja | | Precio |
|--------------|--------|--------------|------------|--------------|---------|--------|
| 11503-1 | ½" | Acoplamiento | 100 | 11.0 lbs | 5.0 kg | \$2.24 |
| 11503-2 | ¾" | Acoplamiento | 100 | 23.1 lbs | 10.5 kg | \$1.95 |
| 11503-3 | 1" | Acoplamiento | 100 | 21.4 lbs | 9.7 kg | \$2.64 |

ALUMINIO

TUBERÍA Y MISCELÁNEOS

Pintura de Retoque



9608

Pintura (Naranja)

Que coincide con productos con marca Wade-Rain.

| No. de Parte | Tamaño | Descripción | Peso | | Precio |
|--------------|----------|-----------------|------|---|---------|
| 9608 | 1 Galón | Pintura Naranja | - | - | \$98.54 |
| 9608-1 | 1 Cuarto | Pintura Naranja | - | - | \$29.58 |

Artículos Especiales



4401

El Cono está marcado en incrementos de 1" de diámetro.



DC 1004

Cono Concéntrico de Aluminio

| No. de Parte | Tamaño | Descripción | Peso | | Precio |
|--------------|---------|------------------------------|------|---|---------|
| 4401 | 2" x 8" | Cono Concéntrico de Aluminio | - | - | \$51.42 |

Cono Concéntrico

| No. de Parte | Tamaño | Descripción | Peso | | Precio |
|--------------|-------------|------------------|---------|--------|---------|
| DC 1004 | 1" x 4" | Cono Concéntrico | 1.3 lbs | 0.6 kg | \$32.86 |
| DC 1006 | 1-1/4" x 6" | Cono Concéntrico | 2.5 lbs | 1.1 kg | \$64.02 |
| *AWC 210 | 2" x 10" | Cono Concéntrico | 2.5 lbs | 1.1 kg | \$72.17 |

*Estilo escalado.



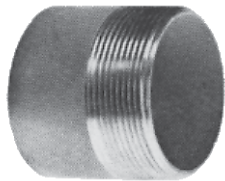
ESA 1503

Cono Excéntrico

| No. de Parte | Tamaño | Descripción | Peso | | Precio |
|--------------|-------------|-----------------|---------|--------|----------|
| ESA 1503 | 1-1/2" x 3" | Cono Excéntrico | 1.3 lbs | 0.6 kg | \$51.71 |
| ESA 1504 | 1-1/2" x 4" | Cono Excéntrico | 2.0 lbs | 0.9 kg | \$57.34 |
| ESA 1505 | 1-1/2" x 5" | Cono Excéntrico | 2.8 lbs | 1.3 kg | \$82.83 |
| ESA 2506 | 2-1/2" x 6" | Cono Excéntrico | 3.3 lbs | 1.5 kg | \$91.53 |
| ESA 3008 | 3" x 8" | Cono Excéntrico | 5.3 lbs | 2.4 kg | \$129.69 |

TUBERÍA Y MISCELÁNEOS

Medio Niple de Aluminio



NA100

Medio Niple. Aluminio Célula 40 con Rosca IPT.

| No. de Parte | Tamaño | Descripción | Peso | | Precio |
|--------------|--------|-------------------------|----------|---------|----------|
| NA050 | ½" | Medio Niple de Aluminio | 0.19 lbs | 0.09 kg | \$8.15 |
| NA075 | ¾" | Medio Niple de Aluminio | 0.19 lbs | 0.09 kg | \$8.51 |
| NA100 | 1" | Medio Niple de Aluminio | 0.19 lbs | 0.09 kg | \$9.37 |
| NA125 | 1-¼" | Medio Niple de Aluminio | 0.25 lbs | 0.11 kg | \$11.41 |
| NA150 | 1-½" | Medio Niple de Aluminio | 0.28 lbs | 0.13 kg | \$16.60 |
| NA200 | 2" | Medio Niple de Aluminio | 0.31 lbs | 0.14 kg | \$23.25 |
| NA250 | 2-½" | Medio Niple de Aluminio | 0.38 lbs | 0.17 kg | \$40.53 |
| NA300 | 3" | Medio Niple de Aluminio | 0.56 lbs | 0.25 kg | \$39.99 |
| NA400 | 4" | Medio Niple de Aluminio | 0.88 lbs | 0.40 kg | \$49.71 |
| NA500 | 5" | Medio Niple de Aluminio | 1.13 lbs | 0.51 kg | \$62.40 |
| NA600 | 6" | Medio Niple de Aluminio | 1.38 lbs | 0.63 kg | \$89.68 |
| NA800 | 8" | Medio Niple de Aluminio | 3.00 lbs | 1.36 kg | \$147.40 |

ALUMINIO

Medio Acople de Aluminio

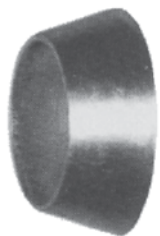


HC100

Medio Acople. Aluminio Célula 40 con Rosca Interna.

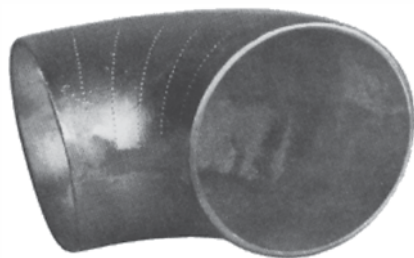
| No. de Parte | Tamaño | Descripción | Peso | | Precio |
|--------------|--------|--------------------------|----------|---------|----------|
| HC050 | ½" | Medio Acople de aluminio | 0.25 lbs | 0.11 kg | \$8.15 |
| HC075 | ¾" | Medio Acople de aluminio | 0.25 lbs | 0.11 kg | \$8.51 |
| HC100 | 1" | Medio Acople de aluminio | 0.31 lbs | 0.14 kg | \$9.37 |
| HC125 | 1-¼" | Medio Acople de aluminio | 0.44 lbs | 0.20 kg | \$11.41 |
| HC150 | 1-½" | Medio Acople de aluminio | 0.50 lbs | 0.23 kg | \$16.60 |
| HC200 | 2" | Medio Acople de aluminio | 1.00 lbs | 0.45 kg | \$23.25 |
| HC250 | 2-½" | Medio Acople de aluminio | 1.00 lbs | 0.45 kg | \$40.53 |
| HC300 | 3" | Medio Acople de aluminio | 1.40 lbs | 0.64 kg | \$39.99 |
| HC400 | 4" | Medio Acople de aluminio | 1.50 lbs | 0.68 kg | \$65.55 |
| HC500 | 5" | Medio Acople de aluminio | 1.50 lbs | 0.68 kg | \$125.03 |
| HC600 | 6" | Medio Acople de aluminio | 1.60 lbs | 0.73 kg | \$177.96 |

TUBERÍA Y MISCELÁNEOS



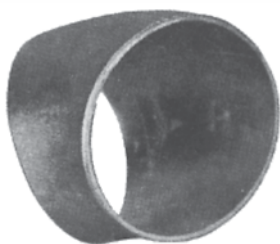
WC 406

Aluminio moldeado de alta resistencia para la construcción (para su fabricación).



WE 9-3

Aluminio moldeado de alta resistencia para la construcción (para su fabricación).



WE 4-3

Aluminio moldeado de alta resistencia para la construcción (para su fabricación).



APF 300

Aluminio moldeado de alta resistencia.
Acepta Diá Ex de tubería de aluminio.
Dimensión y círculo de los pernos son estándar.

Conos Soldables de Aluminio (Concéntricos)

| No. de Parte | Tamaño | Descripción | Peso | | Precio |
|--------------|-----------|---------------------------|---------|--------|---------|
| WC 406 | 4" x 6" | Cono Soldable de Aluminio | 1.8 lbs | 0.8 kg | \$36.35 |
| WC 608 | 6" x 8" | Cono Soldable de Aluminio | 2.3 lbs | 1.0 kg | \$49.22 |
| WC 8010 | 8" x 10" | Cono Soldable de Aluminio | 4.0 lbs | 1.8 kg | \$65.43 |
| WC 1012 | 10" x 12" | Cono Soldable de Aluminio | - | - | \$96.40 |

Codos de 90° - Soldables de Aluminio

| No. de Parte | Tamaño | Descripción | Peso | | Precio |
|--------------|--------|---------------------------------|---------|--------|----------|
| WE 9-3 | 3" | Codo de 90° - Soldable de Alum. | 1.5 lbs | 0.7 kg | \$57.78 |
| WE 9-4 | 4" | Codo de 90° - Soldable de Alum. | 1.7 lbs | 0.8 kg | \$62.73 |
| WE 9-5 | 5" | Codo de 90° - Soldable de Alum. | 2.3 lbs | 1.0 kg | \$82.00 |
| WE 9-6 | 6" | Codo de 90° - Soldable de Alum. | 4.0 lbs | 1.8 kg | \$99.00 |
| WE 9-8 | 8" | Codo de 90° - Soldable de Alum. | 6.0 lbs | 2.7 kg | \$118.72 |
| WE 9-10 | 10" | Codo de 90° - Soldable de Alum. | 9.5 lbs | 4.3 kg | \$181.30 |

Codos de 45° - Soldables de Aluminio

| No. de Parte | Tamaño | Descripción | Peso | | Precio |
|--------------|--------|---------------------------------|---------|--------|----------|
| WE 4-3 | 3" | Codo de 45° - Soldable de Alum. | 1.0 lbs | 0.5 kg | \$34.24 |
| WE 4-4 | 4" | Codo de 45° - Soldable de Alum. | 1.0 lbs | 0.5 kg | \$35.53 |
| WE 4-5 | 5" | Codo de 45° - Soldable de Alum. | 1.5 lbs | 0.7 kg | \$49.91 |
| WE 4-6 | 6" | Codo de 45° - Soldable de Alum. | 2.0 lbs | 0.9 kg | \$60.34 |
| WE 4-8 | 8" | Codo de 45° - Soldable de Alum. | 3.5 lbs | 1.6 kg | \$73.93 |
| WE 4-10 | 10" | Codo de 45° - Soldable de Alum. | 4.8 lbs | 2.2 kg | \$107.96 |

Bridas Soldables de Aluminio

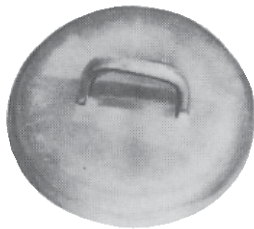
| No. de Parte | Tamaño | Descripción | Peso | | Precio |
|--------------|--------|----------------------------|----------|--------|----------|
| APF 300 | 3" | Brida Soldable de Aluminio | 3.0 lbs | 1.4 kg | \$77.94 |
| APF 400 | 4" | Brida Soldable de Aluminio | 4.0 lbs | 1.8 kg | \$81.45 |
| APF 500 | 5" | Brida Soldable de Aluminio | 5.0 lbs | 2.3 kg | \$87.31 |
| APF 600 | 6" | Brida Soldable de Aluminio | 6.0 lbs | 2.7 kg | \$96.04 |
| APF 800 | 8" | Brida Soldable de Aluminio | 7.8 lbs | 3.5 kg | \$122.10 |
| APF 1000 | 10" | Brida Soldable de Aluminio | 12.0 lbs | 5.4 kg | \$187.18 |
| APF 1200 | 12" | Brida Soldable de Aluminio | 17.0 lbs | 7.7 kg | \$288.61 |
| APF 1400 | 14" | Brida Soldable de Aluminio | 20.0 lbs | 9.1 kg | \$573.67 |

TUBERÍA Y MISCELÁNEOS



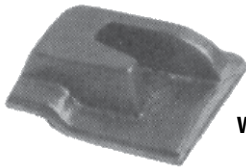
WT 333

Aluminio moldeado de alta resistencia para fabricación.



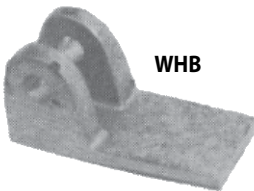
WEPC 600

Tapa para fabricación de tapón final de aluminio.



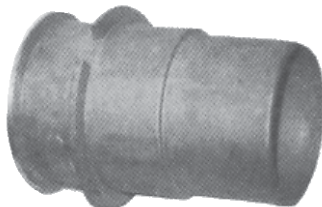
WLP 34

Soldables a la tubería de aluminio para aceptar gancho de acero.



WHB

Soldables a la tubería de aluminio para aceptar gancho de acero.



RFE0500-ME

este producto se utiliza para la fabricación de varios accesorios entre ellos, los codos y las Tees.

Tees Soldables de Aluminio

| No. de Parte | Tamaño | Descripción | Peso | | Precio |
|--------------|-----------------|--------------------------|---------|--------|----------|
| WT 333 | 3" x 3" x 3" | Tee Soldable de Aluminio | 1.5 lbs | 0.7 kg | \$81.91 |
| WT 444 | 4" x 4" x 4" | Tee Soldable de Aluminio | 2.0 lbs | 0.9 kg | \$90.09 |
| WT 555 | 5" x 5" x 5" | Tee Soldable de Aluminio | 2.5 lbs | 1.1 kg | \$98.43 |
| WT 666 | 6" x 6" x 6" | Tee Soldable de Aluminio | 3.0 lbs | 1.4 kg | \$110.80 |
| WT 888 | 8" x 8" x 8" | Tee Soldable de Aluminio | 5.8 lbs | 2.6 kg | \$152.23 |
| WT 101010 | 10" x 10" x 10" | Tee Soldable de Aluminio | 8.0 lbs | 3.6 kg | \$182.83 |

Cubiertas Soldables para Tapón Final

| No. de Parte | Tamaño | Descripción | Peso | | Precio |
|--------------|--------|------------------------------------|---------|--------|---------|
| WEPC 600 | 6" | Cubierta Soldable para Tapón Final | 1.5 lbs | 0.7 kg | \$55.98 |
| WEPC 700 | 7" | Cubierta Soldable para Tapón Final | 2.3 lbs | 1.0 kg | \$73.29 |
| WEPC 800 | 8" | Cubierta Soldable para Tapón Final | 2.5 lbs | 1.1 kg | \$75.28 |
| WEPC 1000 | 10" | Cubierta Soldable para Tapón Final | 3.3 lbs | 1.5 kg | \$86.36 |

Asientos Soldables

| No. de Parte | Tamaño | Descripción | Peso | | Precio |
|--------------|---------|------------------|--------|-------|--------|
| WLP 34 | 3" & 4" | Asiento Soldable | 20 lbs | 9 kg | \$6.52 |
| WLP 56 | 5" & 6" | Asiento Soldable | 25 lbs | 11 kg | \$7.14 |

Base Soldable para Gancho

| No. de Parte | Descripción | Peso | | Precio |
|--------------|---------------------------|---------|--------|--------|
| WHB | Base Soldable para Gancho | 0.3 lbs | 0.1 kg | \$7.52 |

Terminación Macho Soldable para Banda y Gancho/Aldaba o Ring Lock

| No. de Parte | Tamaño | Descripción | Peso | | Precio |
|--------------|--------|--|---------|--------|---------|
| RFE0500-ME | 5" | Terminación Macho Soldable para Banda y Seguro/Ring Lock | 2.5 lbs | 1.1 kg | \$61.09 |
| RFE0600-ME | 6" | Terminación Macho Soldable para Banda y Seguro/Ring Lock | 3.3 lbs | 1.5 kg | \$63.36 |

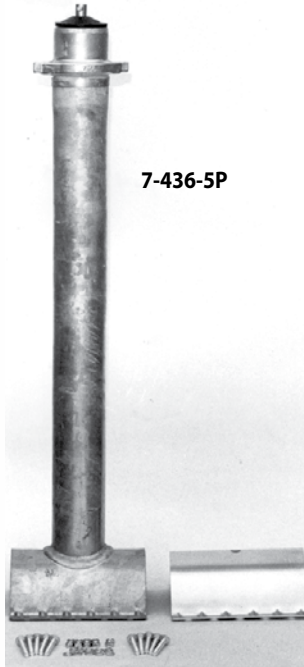
ALUMINIO

ACCESORIOS LÍNEAS MATRICES

1 DE 8

Hidrante Aluminio Ensamblado a Elevador con Silleta en Acero Galvanizado

ALUMINIO



7-436-5P



7-436-5U

Silleta con elevador de acero galvanizado e hidrante de aluminio. Para uso con tubería de PVC enterrado. Completo con empaque, tornillos y tuercas. Hidrante de 4" instalado a elevador con silleta de 4" – Altura de elevador 36". Otras alturas disponibles.

| No. de Parte | Tamaño de Silleta | Descripción | Peso | Precio |
|--------------|-------------------|-------------|------|--------|
|--------------|-------------------|-------------|------|--------|

Elevador/Silleta Con Hidrante Tipo Oreja

| | | | | | |
|-----------|-----|---|----------|---------|----------|
| 7-436-5P | 5" | Elevador Silleta con Hidrante Serie "P" | 22.5 lbs | 10.2 kg | \$177.18 |
| 7-436-6P | 6" | Elevador Silleta con Hidrante Serie "P" | 25.0 lbs | 11.3 kg | \$177.10 |
| 7-436-8P | 8" | Elevador Silleta con Hidrante Serie "P" | 27.0 lbs | 12.2 kg | \$180.66 |
| 7-436-10P | 10" | Elevador Silleta con Hidrante Serie "P" | 29.5 lbs | 13.4 kg | \$192.82 |
| 7-436-12P | 12" | Elevador Silleta con Hidrante Serie "P" | 31.8 lbs | 14.4 kg | \$219.63 |

Elevador/Silleta Con Hidrante Universal

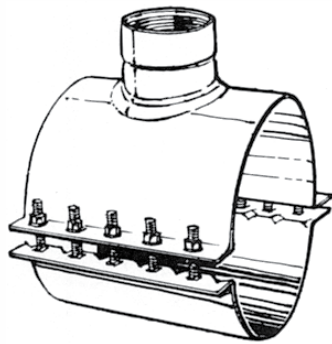
| | | | | | |
|-----------|-----|---|----------|---------|----------|
| 7-436-5U | 5" | Elevador Silleta con Hidrante Serie "U" | 22.5 lbs | 10.2 kg | \$177.18 |
| 7-436-6U | 6" | Elevador Silleta con Hidrante Serie "U" | 25.0 lbs | 11.3 kg | \$177.10 |
| 7-436-8U | 8" | Elevador Silleta con Hidrante Serie "U" | 27.0 lbs | 12.2 kg | \$180.66 |
| 7-436-10U | 10" | Elevador Silleta con Hidrante Serie "U" | 29.5 lbs | 13.4 kg | \$192.82 |
| 7-436-12U | 12" | Elevador Silleta con Hidrante Serie "U" | 31.8 lbs | 14.4 kg | \$219.63 |

NOTA: Para tamaño de tubo de 6" utiliza broca de 3-3/4".
Tamaños de 8" - 12" usa broca de 4".

ACCESORIOS LÍNEAS MATRICES

Silletas

Recubrimiento epóxico para tubería de PVC. Las silletas se suministran con empaques, tornillos y tuercas con rosca hembra (FPT). La presión máxima es de 125 PSI. Hidrantes no incluidos.



SSE-TF-36

| No. de Parte | Tamaño de Tubería | Tamaño de Salida | Descripción | Peso | Precio |
|--------------|-------------------|------------------|-------------|------|--------|
|--------------|-------------------|------------------|-------------|------|--------|

Para Hidrantes Series "PT" y "UT"

| | | | | | | |
|------------|-----|----|-----------------|----------|--------|----------|
| SSE-TF-36 | 6" | 3" | Salidas Silleta | 11.0 lbs | 5.0 kg | \$127.38 |
| SSE-TF-38 | 8" | 3" | Salidas Silleta | 12.0 lbs | 5.4 kg | \$140.04 |
| SSE-TF-310 | 10" | 3" | Salidas Silleta | 15.0 lbs | 6.8 kg | \$163.11 |
| SSE-TF-312 | 12" | 3" | Salidas Silleta | 17.0 lbs | 7.7 kg | \$183.17 |
| SSE-TF-315 | 15" | 3" | Salidas Silleta | 19.0 lbs | 8.6 kg | \$221.49 |

Para Hidrantes Series "PF" y "UF"

| | | | | | | |
|------------|-----|----|-----------------|----------|--------|----------|
| SSE-TF-46 | 6" | 4" | Salidas Silleta | 12.0 lbs | 5.4 kg | \$138.74 |
| SSE-TF-48 | 8" | 4" | Salidas Silleta | 13.0 lbs | 5.9 kg | \$147.91 |
| SSE-TF-410 | 10" | 4" | Salidas Silleta | 16.0 lbs | 7.3 kg | \$170.95 |
| SSE-TF-412 | 12" | 4" | Salidas Silleta | 18.0 lbs | 8.2 kg | \$190.96 |
| SSE-TF-415 | 15" | 4" | Salidas Silleta | 20.0 lbs | 9.1 kg | \$231.59 |

NOTA: Para tamaño de tubo de 6" utiliza broca de 3-3/4".
Tamaños de 8" - 15" usa broca de 4".

Partes (Silletas)

Para tubería IPS, PIP PVG, acero y aluminio.

| No. de Parte | Tamaños de Tubo | Descripción | Peso | Precio |
|--------------|-------------------|-----------------------------------|------|--------|
| 3-3/4SG | Sólo 6" | Empaque | - | \$5.48 |
| 4SG | 8", 10", 12", 15" | Empaque | - | \$5.97 |
| PSF | - | Paquete de 10 tornillos y tuercas | - | \$7.83 |

Línea completa de productos epoxificados y galvanizados subterráneos disponibles.
Para información adicional llamar a la fabrica.

ACCESORIOS LÍNEAS MATRICES

Acople Doble con Elevador y Válvula

Pueden pedir macho x hembra (MF) o hembra x tapón (FC). Ejemplo: "IPS-6436-MF" o "IPS-6436-FC".
Día. Ex. de Tamaños IPS: 4 = 4.5", 5 = 5.563", 6 = 6.625", 8 = 8.625", 10 = 10.75", 12 = 12.75"



| No. de Parte | Tamaño | Descripción | Peso | Precio |
|--------------|--------|-------------|------|--------|
|--------------|--------|-------------|------|--------|

4" Elevadores con Válvulas

| | | | | | |
|--------------|------------|--|--------|---------|----------|
| IPS-4430-FF | 4x4x4x30 | Acople Doble c/Elevador y Válvula – 4" | 13 lbs | 5.9 kg | \$209.27 |
| IPS-4436-FF | 4x4x4x36 | Acople Doble c/Elevador y Válvula – 4" | 14 lbs | 6.4 kg | \$219.29 |
| IPS-4442-FF | 4x4x4x42 | Acople Doble c/Elevador y Válvula – 4" | 15 lbs | 6.8 kg | \$229.62 |
| IPS-5430-FF | 5x5x4x30 | Acople Doble c/Elevador y Válvula – 4" | 17 lbs | 7.7 kg | \$233.92 |
| IPS-5436-FF | 5x5x4x36 | Acople Doble c/Elevador y Válvula – 4" | 18 lbs | 8.2 kg | \$240.89 |
| IPS-5442-FF | 5x5x4x42 | Acople Doble c/Elevador y Válvula – 4" | 19 lbs | 8.6 kg | \$251.80 |
| IPS-6430-FF | 6x6x4x30 | Acople Doble c/Elevador y Válvula – 4" | 25 lbs | 11.3 kg | \$231.67 |
| IPS-6436-FF | 6x6x4x36 | Acople Doble c/Elevador y Válvula – 4" | 27 lbs | 12.2 kg | \$241.09 |
| IPS-6442-FF | 6x6x4x42 | Acople Doble c/Elevador y Válvula – 4" | 28 lbs | 12.7 kg | \$250.54 |
| IPS-8430-FF | 8x8x4x30 | Acople Doble c/Elevador y Válvula – 4" | 31 lbs | 14.1 kg | \$250.66 |
| IPS-8436-FF | 8x8x4x36 | Acople Doble c/Elevador y Válvula – 4" | 32 lbs | 14.5 kg | \$282.52 |
| IPS-8442-FF | 8x8x4x42 | Acople Doble c/Elevador y Válvula – 4" | 34 lbs | 15.4 kg | \$292.06 |
| IPS-10430-FF | 10x10x4x30 | Acople Doble c/Elevador y Válvula – 4" | 37 lbs | 16.8 kg | \$326.22 |
| IPS-10436-FF | 10x10x4x36 | Acople Doble c/Elevador y Válvula – 4" | 38 lbs | 17.2 kg | \$342.78 |
| IPS-10442-FF | 10x10x4x42 | Acople Doble c/Elevador y Válvula – 4" | 40 lbs | 18.1 kg | \$346.26 |
| IPS-12430-FF | 12x12x4x30 | Acople Doble c/Elevador y Válvula – 4" | 41 lbs | 18.6 kg | \$367.36 |
| IPS-12436-FF | 12x12x4x36 | Acople Doble c/Elevador y Válvula – 4" | 42 lbs | 19.1 kg | \$376.76 |
| IPS-12442-FF | 12x12x4x42 | Acople Doble c/Elevador y Válvula – 4" | 44 lbs | 20.0 kg | \$386.24 |

6" Elevadores con Válvulas

| | | | | | |
|--------------|------------|--|--------|---------|----------|
| IPS-6630-FF | 6x6x6x30 | Acople Doble c/Elevador y Válvula – 6" | 32 lbs | 14.5 kg | \$289.71 |
| IPS-6636-FF | 6x6x6x36 | Acople Doble c/Elevador y Válvula – 6" | 36 lbs | 16.3 kg | \$303.29 |
| IPS-6642-FF | 6x6x6x42 | Acople Doble c/Elevador y Válvula – 6" | 38 lbs | 17.2 kg | \$315.78 |
| IPS-8630-FF | 8x8x6x30 | Acople Doble c/Elevador y Válvula – 6" | 38 lbs | 17.2 kg | \$339.45 |
| IPS-8636-FF | 8x8x6x36 | Acople Doble c/Elevador y Válvula – 6" | 41 lbs | 18.6 kg | \$354.49 |
| IPS-8642-FF | 8x8x6x42 | Acople Doble c/Elevador y Válvula – 6" | 44 lbs | 20.0 kg | \$361.16 |
| IPS-10630-FF | 10x10x6x30 | Acople Doble c/Elevador y Válvula – 6" | 44 lbs | 20.0 kg | \$372.33 |
| IPS-10636-FF | 10x10x6x36 | Acople Doble c/Elevador y Válvula – 6" | 47 lbs | 21.3 kg | \$392.58 |
| IPS-10642-FF | 10x10x6x42 | Acople Doble c/Elevador y Válvula – 6" | 50 lbs | 22.7 kg | \$408.82 |
| IPS-12630-FF | 12x12x6x30 | Acople Doble c/Elevador y Válvula – 6" | 48 lbs | 21.8 kg | \$478.98 |
| IPS-12636-FF | 12x12x6x36 | Acople Doble c/Elevador y Válvula – 6" | 51 lbs | 23.1 kg | \$497.26 |
| IPS-12642-FF | 12x12x6x42 | Acople Doble c/Elevador y Válvula – 6" | 54 lbs | 24.5 kg | \$513.59 |

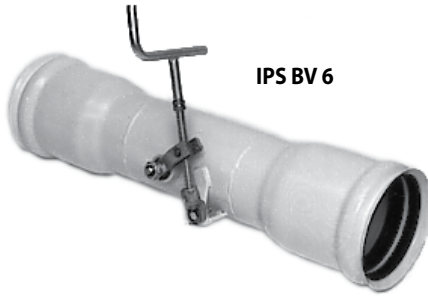
Opciones

Incluir precio de cada opción al acople doble con elevador y válvula como esta señalado.

| A | Precio | B | Precio | C |
|--------|---------|--------|---------|------------------------|
| 2" FPT | 0.75 kg | 2" MPT | 0.68 kg | Tapón (sin recargo) |
| 3" FPT | 1.70 kg | 3" MPT | 1.36 kg | |
| 4" FPT | 2.49 kg | 4" MPT | 2.27 kg | |

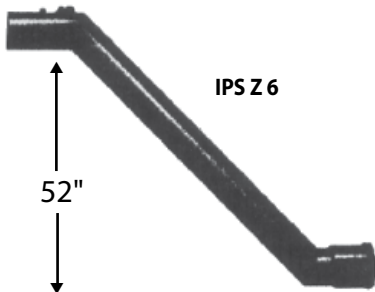
ACCESORIOS LÍNEAS MATRICES

Válvula Mariposa Epoxificada



| No. de Parte | Tamaño | Descripción | Peso | | Precio |
|--------------|--------|------------------------------|--------|---------|----------|
| IPS BV 4 | 4" | Válvula Mariposa Epoxificada | 18 lbs | 8.2 kg | \$288.13 |
| IPS BV 6 | 6" | Válvula Mariposa Epoxificada | 28 lbs | 12.7 kg | \$404.33 |
| IPS BV 8 | 8" | Válvula Mariposa Epoxificada | 40 lbs | 18.1 kg | \$486.06 |
| IPS BV 10 | 10" | Válvula Mariposa Epoxificada | 50 lbs | 22.7 kg | \$676.68 |
| IPS BV 12 | 12" | Válvula Mariposa Epoxificada | 60 lbs | 27.2 kg | \$803.65 |

Cuello de Ganso Epoxificado



| No. de Parte | Tamaño | Descripción | Peso | | Liso | Con Brida |
|--------------|--------|-----------------------------|---------|---------|----------|------------|
| IPS Z 4 | 4" | Cuello de Ganso Epoxificado | 33 lbs | 15.0 kg | \$496.87 | \$514.76 |
| IPS Z 6 | 6" | Cuello de Ganso Epoxificado | 60 lbs | 27.2 kg | \$581.92 | \$605.96 |
| IPS Z 8 | 8" | Cuello de Ganso Epoxificado | 78 lbs | 35.4 kg | \$697.93 | \$745.42 |
| IPS Z 10 | 10" | Cuello de Ganso Epoxificado | 99 lbs | 44.9 kg | \$838.09 | \$929.58 |
| IPS Z 12 | 12" | Cuello de Ganso Epoxificado | 118 lbs | 53.5 kg | \$968.38 | \$1,079.86 |

Incluir "FL" al numero de parte con brida. El precio incluye cuello de ganso de 52", siendo la parte inferior hembra, y la parte superior con salidas de 3/4" FPT y 3" MPT, con brida o liso. Otras opciones disponibles.

ALUMINIO

ACCESORIOS LÍNEAS MATRICES

Acople Doble con Salida Macho

Poner al numero de parte "MF" cuando se pide macho x hembra. Ejemplo: "IPS-43MT-MF".
6" o mayor disponible con rosca de 6". Sumar \$40.82 al precio de lista indicando rosca de 4".

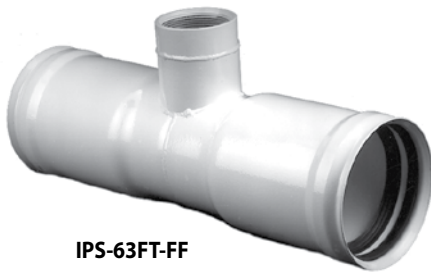


IPS-63MT-FF

| No. de Parte | Tamaño | Descripción | Peso | | Precio |
|--------------|---------|-------------------------------|--------|---------|----------|
| IPS-43MT-FF | 4x4x3 | Acople Doble con Salida Macho | 9 lbs | 4.1 kg | \$142.31 |
| IPS-53MT-FF | 5x5x3 | Acople Doble con Salida Macho | 11 lbs | 5.0 kg | \$157.36 |
| IPS-63MT-FF | 6x6x3 | Acople Doble con Salida Macho | 17 lbs | 7.7 kg | \$158.47 |
| IPS-83MT-FF | 8x8x3 | Acople Doble con Salida Macho | 24 lbs | 10.9 kg | \$211.62 |
| IPS-103MT-FF | 10x10x3 | Acople Doble con Salida Macho | 29 lbs | 13.2 kg | \$234.19 |
| IPS-123MT-FF | 12x12x3 | Acople Doble con Salida Macho | 30 lbs | 13.6 kg | \$282.56 |
| IPS-44MT-FF | 4x4x4 | Acople Doble con Salida Macho | 10 lbs | 4.5 kg | \$149.52 |
| IPS-54MT-FF | 5x5x4 | Acople Doble con Salida Macho | 13 lbs | 5.9 kg | \$164.56 |
| IPS-64MT-FF | 6x6x4 | Acople Doble con Salida Macho | 19 lbs | 8.6 kg | \$165.67 |
| IPS-84MT-FF | 8x8x4 | Acople Doble con Salida Macho | 26 lbs | 11.8 kg | \$218.82 |
| IPS-104MT-FF | 10x10x4 | Acople Doble con Salida Macho | 30 lbs | 13.6 kg | \$241.39 |
| IPS-124MT-FF | 12x12x4 | Acople Doble con Salida Macho | 34 lbs | 15.4 kg | \$289.76 |

Acople Doble con Salida Hembra

Poner al numero de parte "MF" cuando se pide macho x hembra. Ejemplo: "IPS-83FT-MF".
6" o mayor disponible con rosca de 6". Sumar \$44.42 al precio de lista indicando rosca de 4".



IPS-63FT-FF

| No. de Parte | Tamaño | Descripción | Peso | | Precio |
|--------------|---------|--------------------------------|--------|---------|----------|
| IPS-43FT-FF | 4x4x3 | Acople Doble con Salida Hembra | 10 lbs | 4.5 kg | \$147.72 |
| IPS-53FT-FF | 5x5x3 | Acople Doble con Salida Hembra | 12 lbs | 5.4 kg | \$162.76 |
| IPS-63FT-FF | 6x6x3 | Acople Doble con Salida Hembra | 18 lbs | 8.2 kg | \$163.87 |
| IPS-83FT-FF | 8x8x3 | Acople Doble con Salida Hembra | 25 lbs | 11.3 kg | \$217.02 |
| IPS-103FT-FF | 10x10x3 | Acople Doble con Salida Hembra | 30 lbs | 13.6 kg | \$239.59 |
| IPS-123FT-FF | 12x12x3 | Acople Doble con Salida Hembra | 34 lbs | 15.4 kg | \$287.96 |
| IPS-44FT-FF | 4x4x4 | Acople Doble con Salida Hembra | 10 lbs | 4.5 kg | \$157.32 |
| IPS-54FT-FF | 5x5x4 | Acople Doble con Salida Hembra | 13 lbs | 5.9 kg | \$172.38 |
| IPS-64FT-FF | 6x6x4 | Acople Doble con Salida Hembra | 20 lbs | 9.1 kg | \$173.47 |
| IPS-84FT-FF | 8x8x4 | Acople Doble con Salida Hembra | 27 lbs | 12.2 kg | \$226.64 |
| IPS-104FT-FF | 10x10x4 | Acople Doble con Salida Hembra | 31 lbs | 14.1 kg | \$249.19 |
| IPS-124FT-FF | 12x12x4 | Acople Doble con Salida Hembra | 35 lbs | 15.9 kg | \$297.56 |

ACCESORIOS LÍNEAS MATRICES

Accesorios Epoxicos



IPS-RC6



IPS-6006FL



IPS-FT-666



IPS-RT-665



IPS-FE-6

| No. de Parte | Tamaño | Descripción | Peso | | Precio |
|--------------|--------|-------------|------|--|--------|
|--------------|--------|-------------|------|--|--------|

Acople de Reparación

| | | | | | |
|----------|-----|----------------------|--------|---------|----------|
| IPS-RC4 | 4" | Acople de Reparación | 7 lbs | 3.2 kg | \$91.36 |
| IPS-RC5 | 5" | Acople de Reparación | 9 lbs | 4.1 kg | \$95.85 |
| IPS-RC6 | 6" | Acople de Reparación | 13 lbs | 5.9 kg | \$96.16 |
| IPS-RC8 | 8" | Acople de Reparación | 17 lbs | 7.7 kg | \$131.09 |
| IPS-RC10 | 10" | Acople de Reparación | 21 lbs | 9.5 kg | \$162.52 |
| IPS-RC12 | 12" | Acople de Reparación | 24 lbs | 10.9 kg | \$228.60 |

Adaptador con Brida

| | | | | | |
|------------|-----|---------------------|--------|---------|----------|
| IPS-4004FL | 4" | Adaptador con Brida | 8 lbs | 3.6 kg | \$98.29 |
| IPS-5005FL | 5" | Adaptador con Brida | 10 lbs | 4.5 kg | \$128.93 |
| IPS-6006FL | 6" | Adaptador con Brida | 15 lbs | 6.8 kg | \$151.22 |
| IPS-8008FL | 8" | Adaptador con Brida | 21 lbs | 9.5 kg | \$202.53 |
| IPS-1010FL | 10" | Adaptador con Brida | 28 lbs | 12.7 kg | \$294.98 |
| IPS-1212FL | 12" | Adaptador con Brida | 37 lbs | 16.8 kg | \$349.45 |

"T" de Línea (Incluye Empaques)

| | | | | | |
|---------------|----------|---------------------------------|--------|---------|----------|
| IPS-FT-444 | 4x4x4 | "T" de Línea (Incluye Empaques) | 12 lbs | 5.4 kg | \$152.55 |
| IPS-FT-555 | 5x5x5 | "T" de Línea (Incluye Empaques) | 15 lbs | 6.8 kg | \$189.78 |
| IPS-FT-666 | 6x6x6 | "T" de Línea (Incluye Empaques) | 23 lbs | 10.4 kg | \$193.93 |
| IPS-FT-888 | 8x8x8 | "T" de Línea (Incluye Empaques) | 43 lbs | 19.5 kg | \$288.27 |
| IPS-FT-101010 | 10x10x10 | "T" de Línea (Incluye Empaques) | 47 lbs | 21.3 kg | \$380.44 |
| IPS-FT-121212 | 12x12x12 | "T" de Línea (Incluye Empaques) | 57 lbs | 25.9 kg | \$598.69 |

"T" de Reducción (Incluye Empaques)

| | | | | | |
|---------------|----------|-------------------------------------|--------|---------|----------|
| IPS-RT-554 | 5x5x4 | "T" de Reducción (Incluye Empaques) | 11 lbs | 5.0 kg | \$177.36 |
| IPS-RT-664 | 6x6x4 | "T" de Reducción (Incluye Empaques) | 14 lbs | 6.4 kg | \$186.19 |
| IPS-RT-665 | 6x6x5 | "T" de Reducción (Incluye Empaques) | 20 lbs | 9.1 kg | \$194.99 |
| IPS-RT-886 | 8x8x6 | "T" de Reducción (Incluye Empaques) | 31 lbs | 14.1 kg | \$248.42 |
| IPS-RT-10106 | 10x10x6 | "T" de Reducción (Incluye Empaques) | 38 lbs | 17.2 kg | \$300.98 |
| IPS-RT-10108 | 10x10x8 | "T" de Reducción (Incluye Empaques) | 41 lbs | 18.6 kg | \$396.39 |
| IPS-RT-12128 | 12x12x8 | "T" de Reducción (Incluye Empaques) | 48 lbs | 21.8 kg | \$491.34 |
| IPS-RT-121210 | 12x12x10 | "T" de Reducción (Incluye Empaques) | 52 lbs | 23.6 kg | \$563.60 |

Codo de 90° – Poner al numero de parte "MF" cuando se pide macho x hembra. Ejemplo: "IPS-FE-6-MF".

| | | | | | |
|-----------|-----------|-------------|--------|---------|----------|
| IPS-FE-4 | 4" x 90° | Codo de 90° | 13 lbs | 5.9 kg | \$151.87 |
| IPS-FE-5 | 5" x 90° | Codo de 90° | 16 lbs | 7.3 kg | \$188.14 |
| IPS-FE-6 | 6" x 90° | Codo de 90° | 24 lbs | 10.9 kg | \$212.80 |
| IPS-FE-8 | 8" x 90° | Codo de 90° | 31 lbs | 14.1 kg | \$262.75 |
| IPS-FE-10 | 10" x 90° | Codo de 90° | 35 lbs | 15.9 kg | \$363.71 |
| IPS-FE-12 | 12" x 90° | Codo de 90° | 43 lbs | 19.5 kg | \$451.00 |

ACCESORIOS LÍNEAS MATRICES

Accesorios Epoxicos



IPS-FE-6-45°



IPS-SC-6



IPSX6



IPS-R64



IPS-EP-6

| No. de Parte | Tamaño | Descripción | Peso | | Precio |
|--|-----------|-------------|--------|---------|----------|
| Codo de 45° – Poner al numero de parte "MF" cuando se pide macho x hembra. Ejemplo: "IPS-FE-6-45-MF". | | | | | |
| IPS-FE-4-45° | 4" x 45° | Codo de 45° | 11 lbs | 5.0 kg | \$134.42 |
| IPS-FE-5-45° | 5" x 45° | Codo de 45° | 14 lbs | 6.4 kg | \$147.02 |
| IPS-FE-6-45° | 6" x 45° | Codo de 45° | 21 lbs | 9.5 kg | \$174.11 |
| IPS-FE-8-45° | 8" x 45° | Codo de 45° | 25 lbs | 11.3 kg | \$216.18 |
| IPS-FE-10-45° | 10" x 45° | Codo de 45° | 34 lbs | 15.4 kg | \$298.11 |
| IPS-FE-12-45° | 12" x 45° | Codo de 45° | 37 lbs | 16.8 kg | \$352.79 |

Acople de Arranque (Soldable)

| | | | | | |
|-----------|-----|-------------------------------|--------|--------|---------|
| IPS-SC-4 | 4" | Acople de Arranque (Soldable) | 3 lbs | 1.4 kg | \$37.53 |
| IPS-SC-5 | 5" | Acople de Arranque (Soldable) | 4 lbs | 1.8 kg | \$45.39 |
| IPS-SC-6 | 6" | Acople de Arranque (Soldable) | 6 lbs | 2.7 kg | \$45.21 |
| IPS-SC-8 | 8" | Acople de Arranque (Soldable) | 8 lbs | 3.6 kg | \$58.75 |
| IPS-SC-10 | 10" | Acople de Arranque (Soldable) | 11 lbs | 5.0 kg | \$82.60 |
| IPS-SC-12 | 12" | Acople de Arranque (Soldable) | 13 lbs | 5.9 kg | \$97.65 |

Cruz

| | | | | | |
|--------|-----|------|--------|---------|----------|
| IPSX4 | 4" | Cruz | 13 lbs | 5.9 kg | \$212.51 |
| IPSX5 | 5" | Cruz | 18 lbs | 8.2 kg | \$252.39 |
| IPSX6 | 6" | Cruz | 18 lbs | 8.2 kg | \$275.45 |
| IPSX8 | 8" | Cruz | 35 lbs | 15.9 kg | \$394.91 |
| IPSX10 | 10" | Cruz | 53 lbs | 24.0 kg | \$526.07 |
| IPSX12 | 12" | Cruz | 85 lbs | 38.6 kg | \$820.15 |

Acople de Reducción – Designar macho x hembra (MXF) en forma séquente. Ejemplo: "IPS-R64MXF".

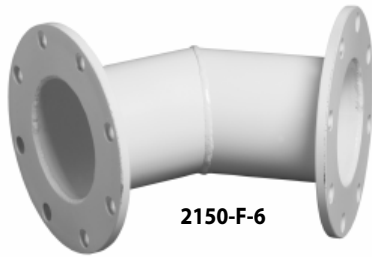
| | | | | | |
|-----------|-----------|---------------------|--------|---------|----------|
| IPS-R54 | 5" x 4" | Acople de Reducción | 6 lbs | 2.7 kg | \$113.74 |
| IPS-R64 | 6" x 4" | Acople de Reducción | 7 lbs | 3.2 kg | \$115.61 |
| IPS-R65 | 6" x 5" | Acople de Reducción | 11 lbs | 5.0 kg | \$129.81 |
| IPS-R86 | 8" x 6" | Acople de Reducción | 16 lbs | 7.3 kg | \$150.49 |
| IPS-R106 | 10" x 6" | Acople de Reducción | 21 lbs | 9.5 kg | \$212.47 |
| IPS-R108 | 10" x 8" | Acople de Reducción | 22 lbs | 10.0 kg | \$207.47 |
| IPS-R128 | 12" x 8" | Acople de Reducción | 28 lbs | 12.7 kg | \$268.60 |
| IPS-R1210 | 12" x 10" | Acople de Reducción | 30 lbs | 13.6 kg | \$251.35 |

Tapón Final

| | | | | | |
|-----------|-----|-------------|--------|--------|----------|
| IPS-EP-4 | 4" | Tapón Final | 4 lbs | 1.8 kg | \$54.22 |
| IPS-EP-5 | 5" | Tapón Final | 5 lbs | 2.3 kg | \$67.71 |
| IPS-EP-6 | 6" | Tapón Final | 7 lbs | 3.2 kg | \$74.99 |
| IPS-EP-8 | 8" | Tapón Final | 8 lbs | 3.6 kg | \$110.12 |
| IPS-EP-10 | 10" | Tapón Final | 15 lbs | 6.8 kg | \$143.42 |
| IPS-EP-12 | 12" | Tapón Final | 18 lbs | 8.2 kg | \$180.04 |

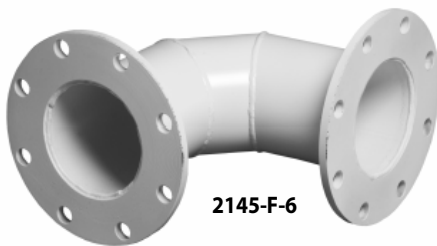
ACCESORIOS LÍNEAS MATRICES

Accesorios de Acero (12 ga)



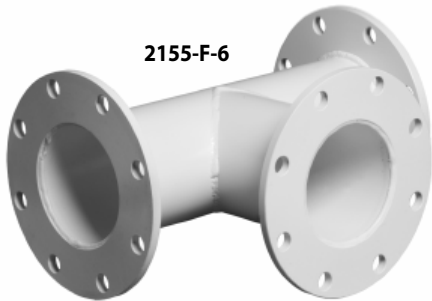
2150-F-6

| No. de Parte | Tamaño | Descripción | Peso | | Precio |
|--------------------------------|--------|-------------------------|--------|---------|----------|
| Codo de 45° Galvanizado | | | | | |
| 2150-F-4 | 4" | Codo de 45° Galvanizado | 20 lbs | 9.1 kg | \$115.05 |
| 2150-F-5 | 5" | Codo de 45° Galvanizado | 21 lbs | 9.5 kg | \$140.04 |
| 2150-F-6 | 6" | Codo de 45° Galvanizado | 27 lbs | 12.2 kg | \$162.32 |
| 2150-F-8 | 8" | Codo de 45° Galvanizado | 38 lbs | 17.2 kg | \$219.37 |
| 2150-F-10 | 10" | Codo de 45° Galvanizado | 45 lbs | 20.4 kg | \$275.65 |
| 2150-F-12 | 12" | Codo de 45° Galvanizado | 64 lbs | 29.0 kg | \$381.87 |
| 2150-F-14 | 14" | Codo de 45° Galvanizado | 83 lbs | 37.6 kg | \$446.53 |



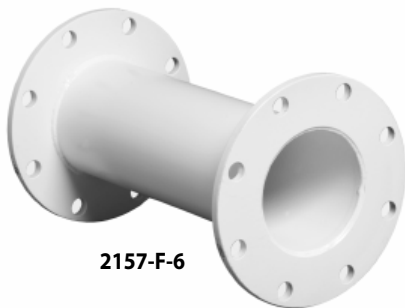
2145-F-6

| No. de Parte | Tamaño | Descripción | Peso | | Precio |
|--------------------------------|--------|-------------------------|--------|---------|----------|
| Codo de 90° Galvanizado | | | | | |
| 2145-F-4 | 4" | Codo de 90° Galvanizado | 18 lbs | 8.2 kg | \$130.21 |
| 2145-F-5 | 5" | Codo de 90° Galvanizado | 25 lbs | 11.3 kg | \$151.95 |
| 2145-F-6 | 6" | Codo de 90° Galvanizado | 35 lbs | 15.9 kg | \$183.27 |
| 2145-F-8 | 8" | Codo de 90° Galvanizado | 46 lbs | 20.9 kg | \$247.31 |
| 2145-F-10 | 10" | Codo de 90° Galvanizado | 57 lbs | 25.9 kg | \$310.09 |
| 2145-F-12 | 12" | Codo de 90° Galvanizado | 72 lbs | 32.7 kg | \$432.15 |
| 2145-F-14 | 14" | Codo de 90° Galvanizado | 94 lbs | 42.6 kg | \$504.24 |



2155-F-6

| No. de Parte | Tamaño | Descripción | Peso | | Precio |
|------------------------|--------|-----------------|---------|---------|----------|
| "T" Galvanizada | | | | | |
| 2155-F-4 | 4" | "T" Galvanizada | 26 lbs | 11.8 kg | \$196.37 |
| 2155-F-5 | 5" | "T" Galvanizada | 34 lbs | 15.4 kg | \$220.37 |
| 2155-F-6 | 6" | "T" Galvanizada | 40 lbs | 18.1 kg | \$265.40 |
| 2155-F-8 | 8" | "T" Galvanizada | 56 lbs | 25.4 kg | \$357.74 |
| 2155-F-10 | 10" | "T" Galvanizada | 71 lbs | 32.2 kg | \$446.42 |
| 2155-F-12 | 12" | "T" Galvanizada | 99 lbs | 44.9 kg | \$621.99 |
| 2155-F-14 | 14" | "T" Galvanizada | 128 lbs | 58.1 kg | \$727.04 |



2157-F-6

| No. de Parte | Tamaño | Descripción | Peso | | Precio |
|----------------------------|--------|---------------------|--------|---------|----------|
| Carrete Galvanizado | | | | | |
| 2157-F-4 | 4" | Carrete Galvanizado | 21 lbs | 9.5 kg | \$95.46 |
| 2157-F-5 | 5" | Carrete Galvanizado | 26 lbs | 11.8 kg | \$111.69 |
| 2157-F-6 | 6" | Carrete Galvanizado | 31 lbs | 14.1 kg | \$134.40 |
| 2157-F-8 | 8" | Carrete Galvanizado | 42 lbs | 19.1 kg | \$182.94 |
| 2157-F-10 | 10" | Carrete Galvanizado | 53 lbs | 24.0 kg | \$227.04 |
| 2157-F-12 | 12" | Carrete Galvanizado | 72 lbs | 32.7 kg | \$304.74 |
| 2157-F-14 | 14" | Carrete Galvanizado | 82 lbs | 37.2 kg | \$366.62 |

ALUMINIO

Acoples y Abrazaderas para Terminaciones Machos

Abrazaderas con Tuercas y Tornillos

Se requiere tanto para Acoples y terminaciones individuales y dobles. El precio incluye abrazaderas aluminio y tuercas y tornillos cubiertos con zinc.

| No. de Parte. | Tamaño | Descripción | Peso | Precio |
|---------------|--------|-------------|------|--------|
|---------------|--------|-------------|------|--------|

Las Abrazaderas de aluminio de 2" y 3" son suministradas con tornillo y tuerca hexagonal pesada de 5/16" x 1-1/2".

| | | | | |
|---------|----|----------------------------------|----------------|--------|
| 8-2 RNB | 2" | Abrazadera con Tornillo y Tuerca | 0.6 lbs 0.3 kg | \$3.18 |
| 8-3 RNB | 3" | Abrazadera con Tornillo y Tuerca | 0.7 lbs 0.3 kg | \$3.79 |

Las Abrazaderas de aluminio de 4" se suministran con tornillo y tuerca hexagonal pesada de (1) 5/16" x 1" y (1) 5/16" x 1-1/2".

| | | | | |
|---------|----|----------------------------------|----------------|--------|
| 8-4URNB | 4" | Abrazadera con Tornillo y Tuerca | 0.8 lbs 0.4 kg | \$6.40 |
|---------|----|----------------------------------|----------------|--------|

Las Abrazaderas de 5" y 6" se suministran con tornillo y tuerca hexagonal pesada de (2) 3/8" x 1-1/4" y (1) 3/8" x 1-3/4".

| | | | | |
|---------|----|----------------------------------|----------------|---------|
| 8-5URNB | 5" | Abrazadera con Tornillo y Tuerca | 1.4 lbs 0.6 kg | \$8.79 |
| 8-6URNB | 6" | Abrazadera con Tornillo y Tuerca | 1.7 lbs 0.8 kg | \$11.98 |

Las Abrazaderas de 7" y 8" son suministradas con Tornillos de cabeza y tuerca hexagonal pesada de (1) 1/2" x 1-3/4" y (2) 1/2" x 2". Las Abrazaderas de 7" y 8" son garantizadas solamente para 75 PSI. Para mayores presiones ver Terminaciones Macho Soldables en la Sección de Línea Principal.

| | | | | |
|---------|----|----------------------------------|----------------|---------|
| 8-7SRNB | 7" | Abrazadera con Tornillo y Tuerca | 4.5 lbs 2.0 kg | \$18.76 |
| 8-8SRNB | 8" | Abrazadera con Tornillo y Tuerca | 4.9 lbs 2.2 kg | \$23.30 |

Extremidades Macho Soldables con Tuercas y Tornillos Solamente

De Aluminio en 7" y 8"

| No. de Parte | Tamaño | Descripción | Peso | Precio |
|--------------|--------|-------------|------|--------|
|--------------|--------|-------------|------|--------|

| | | | | |
|----------|----|--------------------------------------|----------------|---------|
| 8-6 WMNB | 6" | Macho Soldable c/Tuercas y Tornillos | 2.7 lbs 1.2 kg | \$28.95 |
| 8-7 WMNB | 7" | Macho Soldable c/Tuercas y Tornillos | 3.1 lbs 1.4 kg | \$21.02 |
| 8-8 WMNB | 8" | Macho Soldable c/Tuercas y Tornillos | 4.1 lbs 1.9 kg | \$21.38 |

Abrazaderas Giratorias con Tuercas y Tornillos

Se requieren para Tees y Codos reversibles, Series MXFR. Las abrazaderas incluyen tuercas y tornillos cubiertos con zinc. Los seguros se empaquetan y se venden por separado.

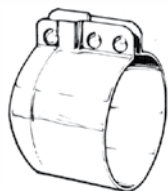
| No. de Parte | Tamaño | Descripción | Precio |
|--------------|--------|-------------|--------|
|--------------|--------|-------------|--------|

| | | | |
|-------|----|---|---------|
| 8-2SR | 2" | Una Pieza de Abrazadera Giratoria de Aluminio | \$3.18 |
| 8-3SR | 3" | Una Pieza de Abrazadera Giratoria de Aluminio | \$3.79 |
| 8-4SR | 4" | Una Pieza de Abrazadera Giratoria de Aluminio | \$6.40 |
| 8-5SR | 5" | Dos Piezas de Abrazadera Giratoria de Acero Galvanizado | \$10.87 |
| 8-6SR | 6" | Dos Piezas de Abrazadera Giratoria de Acero Galvanizado | \$22.44 |

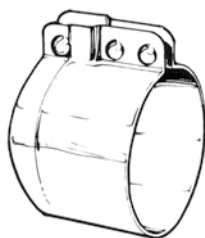
ALUMINIO



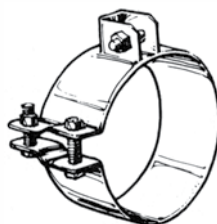
2" y 3" Aluminio



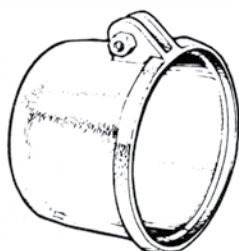
4" Aluminio



5" y 6" Aluminio



7" y 8" Acero

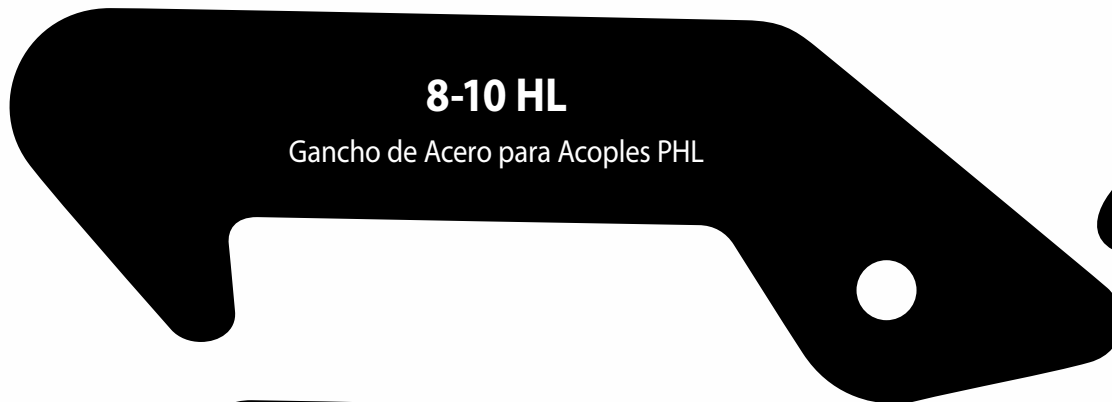


7" y 8" Aluminio



2", 3", 4", 5" y 6" Aluminio

Hoja de Identificación de Ganchos



ALUMINIO

Acople Gancho, Separadores y Medias Abrazaderas

ALUMINIO



Para una fácil identificación de los ganchos, ver dibujos a tamaño completo en la página anterior.

Tipo Gancho

| No. de Parte | Descripción | Cant./Caja | Peso | | Precio |
|--------------|---------------------------------|------------|---------|---------|---------|
| 8-10 F | Bronce-Manganeso | 16 | 1.2 lbs | 0.54 kg | \$16.43 |
| 8-10 SS | De Acero para Acoples PSS | 100 | 0.1 lbs | 0.05 kg | \$4.03 |
| 8-10 HL | De Acero para Acoples PHL | 48 | 0.5 lbs | 0.23 kg | \$3.53 |
| 8-10 HS | De Acero para Acoples PHS | 100 | 0.4 lbs | 0.18 kg | \$2.79 |
| 8-10 G | De Acero para Tapones Final PHL | 48 | 0.3 lbs | 0.14 kg | \$2.34 |



8-10 HU

Resorte para Gancho o Aldaba

Para usarse con Acoples PSS y Acoples de gancho Serie Universal "U"

| No. de Parte | Descripción | Cant./Caja | Peso | | Precio |
|--------------|----------------------------------|------------|---------|---------|--------|
| 8-10 HU | Para Acople UP y UW | 100 | 0.5 lbs | 0.23 kg | \$2.79 |
| *8-10 ST | Para Acople PSS (obsoleto) | 100 | 0.2 lbs | 0.09 kg | n/a |
| *8-10 HST | Gancho de Acero 3/16" (obsoleto) | 100 | 0.2 lbs | 0.09 kg | n/a |
| 8-10 SU | Resorte para Acople UP y UW | 100 | 1.0 oz | 28 g | \$1.36 |
| 8-10 SP | Resorte para Acople PSS | 100 | 1.0 oz | 28 g | \$1.58 |



8-10 SU

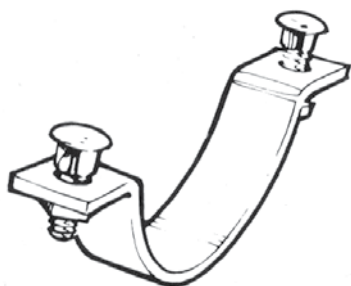
*Estos ganchos de espesor de 3/16" son obsoletos, se utilizan 8-10SS y 8-10HS.

Medias Abrazaderas Serie "C" para Serie "S" Acoples Atornillables

Se requiere una abrazadera por Acople.

Las 8-2 C, 8-3 C, y 8-4 C requieren (2) tornillos de carro y tuercas de 5/16" x 1"

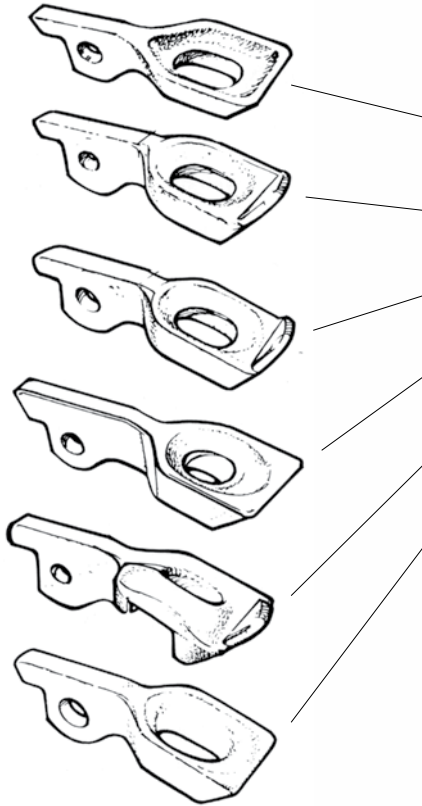
Las 8-5 C y 8-6 C requieren (2) tornillos de carro y tuercas de 5/16" x 1-1/2"



8-2 C

| No. de Parte | Tamaño | Descripción | Peso | | Precio |
|----------------|--------|---|----------|---------|--------|
| 8-2 C for 121S | 2" | Media Abrazadera p/ Acople Atornillable | 0.25 lbs | 0.11 kg | \$2.17 |
| 8-3 C for 131S | 3" | Media Abrazadera p/ Acople Atornillable | 0.30 lbs | 0.14 kg | \$2.26 |
| 8-4 C for 141S | 4" | Media Abrazadera p/ Acople Atornillable | 0.40 lbs | 0.18 kg | \$2.79 |
| 8-5 C for 151S | 5" | Media Abrazadera p/ Acople Atornillable | 1.00 lbs | 0.45 kg | \$5.38 |
| 8-6 C for 161S | 6" | Media Abrazadera p/ Acople Atornillable | 1.00 lbs | 0.45 kg | \$7.56 |

Aldabas para Acoples



Tipo Aldaba

| No. de Parte | Tamaño de Tubo | Tamaño de Hueco | Descripción | Peso | | Precio |
|--------------|----------------|-----------------|------------------------------------|----------|---------|--------|
| 8-10 BX | 5", 6" | 3/8" | Bronce- Cierre Positivo | 0.5 lbs | 0.23 kg | \$8.56 |
| 8-10 CX | 2", 3", 4" | 5/16" | Aluminio Moldeado- Cierre Positivo | 0.25 lbs | 0.11 kg | \$3.40 |
| 8-10 DX | 5", 6" | 3/8" | Aluminio Moldeado- Cierre Positivo | 0.3 lbs | 0.14 kg | \$3.47 |
| 8-10 SG | 2", 3", 4" | 5/16" | Aluminio Moldeado- Cierre Rápido | 0.3 lbs | 0.14 kg | \$3.92 |
| 8-10 SO | 3", 4" | 5/16" | Aluminio Moldeado- Cierre Positivo | 0.3 lbs | 0.14 kg | \$3.92 |
| 8-10 E | 7" | 1/2" | Bronce- Cierre Positivo | 0.4 lbs | 0.18 kg | \$9.66 |

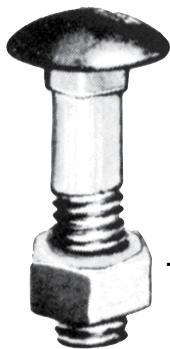
NOTA: Para Acoples de aluminio en Línea Principal de 8", ver el modelo 8-10F Tipo Gancho.

Tornillos y Tuercas

Los tornillos tipo "C" y las tuercas hexagonales de grado especial, se utilizan con las abrazaderas Wade Rain y acoples machos. Todas las demás son de Grado 2. Los tornillos son bañados con zinc para su durabilidad. Están disponibles en paquetes a granel.

NOTA: Al realizar el pedido, los números de parte corresponden a la unidad de la cantidad indicada.

| No. de Parte | Uso | Descripción | Cant./Caja | Precio (Cada uno) |
|--------------|----------------------------|----------------------------------|------------|-------------------|
| 9401050260 | Abrazaderas | Tornillo tipo "C" 5/16" x 1" | 100 | \$0.14 |
| 9401060280 | Abrazaderas | Tornillo tipo "C" 5/16" x 1-1/2" | 100 | \$0.15 |
| 9401050480 | Abrazaderas | Tornillo tipo "C" 3/8" x 1-1/4" | 100 | \$0.17 |
| 9401060500 | Abrazaderas | Tornillo tipo "C" 3/8" x 1-3/4" | 100 | \$0.25 |
| 9401010870 | Abrazaderas | 1/2" x 1-1/2" CS | 100 | \$0.32 |
| 9401010890 | Abrazaderas | 1/2" x 2" CS | 100 | \$0.53 |
| 9401220110 | Abrazaderas de 2", 3" y 4" | Tuerca Hexagonal 5/16" | 100 | \$0.08 |
| 9401220120 | Abrazaderas de 5" y 6" | Tuerca Hexagonal 3/8" | 100 | \$0.09 |
| 9401220140 | Abrazaderas de 7" y 8" | Tuerca Hexagonal 1/2" | 100 | \$0.17 |
| 9401010470 | Ruedas | Tornillo Cabeza Plana 3/8" x 1" | 100 | \$0.14 |
| 9401200120 | Ruedas | Auto Tuerca Hexagonal 3/8" | 100 | \$0.07 |
| 9401010500 | Acoples Poweroll | T. Cabeza Plana 3/8" x 1-3/4" | 100 | \$0.18 |
| 9401400120 | Acoples Serie 58 | Arandela Plana 3/8" | 1 | \$0.07 |
| 9401410120 | Acoples Serie 48 | Arandela de Seguridad 3/8" | 1 | \$0.07 |
| 11504-12 | Ruedas | Auto Tuerca Hexagonal 3/8" | 4000 | \$152.00/caja |
| 11504-13 | Ruedas | Tornillo Cabeza Plana 3/8" x 1" | 1200 | \$120.00/caja |



Tuerca Hexagonal

Tornillo Tipo "C"

ALUMINIO

PARTES

Empaques



Los empaques wade rain están diseñados para cada diferente uso en riego una selección particular asegura un drenaje apropiado. **Intercambio de empaques:** Controla el tipo de drenaje que se desea obtener en los siguientes modelos: 1, 2 o 3.

| Sección Transversal | Mayormente Utilizado en: | Color | Clave | Drenaje | Tamaños | Sellado | Máx. Pres. de Oper. |
|---------------------|--------------------------|-------|-------|---------------|------------------|-----------|---------------------|
| #1 | Línea Lateral | Negro | L | Rápido Normal | 3" - 6" | 3 - 4 psi | 125# |
| #1 | Línea Principal | Negro | M | Lento Normal | 2" - 10" | 2 - 3 psi | 125# |
| #2 | Línea de Flujo | Negro | MT | Muy Lento | 2" - 6", 8", 10" | 0 psi | 125# |
| #3 | Poweroll | Negro | F | Muy Rápido | 3" - 5" | 5 - 6 psi | 125# |
| #4 | Atornillable Lateral | Negro | J | Lento | 1-1/2" - 6" | 1 - 2 psi | 125# |

| No. de Parte | Tamaño | Material | Peso | Precio |
|--------------|--------|----------|------|--------|
|--------------|--------|----------|------|--------|

Sección Transversal #1 (L y M)

Empaques p/Línea Lateral (Rápido Normal)

| | | | | | |
|---------|----|--------|--------|------|--------|
| 10-6-3L | 3" | Caucho | 1.0 oz | 28 g | \$2.24 |
| 10-6-4L | 4" | Caucho | 1.5 oz | 43 g | \$2.59 |
| 10-6-5L | 5" | Caucho | 2.0 oz | 57 g | \$3.18 |
| 10-6-6L | 6" | Caucho | 3.0 oz | 85 g | \$3.94 |

Empaques p/Tubería Principal (Lento Normal)

| | | | | | |
|----------|-----|--------|--------|-------|--------|
| 10-6-2M | 2" | Caucho | 0.5 oz | 14 g | \$2.18 |
| 10-6-3M | 3" | Caucho | 1.0 oz | 28 g | \$2.35 |
| 10-6-4M | 4" | Caucho | 1.8 oz | 51 g | \$2.59 |
| 10-6-5M | 5" | Caucho | 2.0 oz | 57 g | \$3.18 |
| 10-6-6M | 6" | Caucho | 3.0 oz | 85 g | \$4.00 |
| 10-6-7M | 7" | Caucho | 3.8 oz | 108 g | \$4.53 |
| 10-6-8M | 8" | Caucho | 4.5 oz | 128 g | \$5.00 |
| 10-6-10M | 10" | Caucho | 5.5 oz | 156 g | \$5.94 |

Sección Transversal #2 (MT)

Empaques p/Sistema Fijo y Línea de Flujo (Muy Lento)

| | | | | | |
|-----------|-----|--------|--------|-------|--------|
| 10-6-2MT | 2" | Caucho | 1.0 oz | 28 g | \$2.47 |
| 10-6-3MT | 3" | EPDM | 1.5 oz | 43 g | \$3.00 |
| 10-6-4MT | 4" | Caucho | 2.0 oz | 57 g | \$3.53 |
| 10-6-5MT | 5" | Caucho | 2.5 oz | 71 g | \$4.53 |
| 10-6-6MT | 6" | Caucho | 3.0 oz | 85 g | \$4.65 |
| 10-6-8MT | 8" | Caucho | 4.5 oz | 128 g | \$5.88 |
| 10-6-10MT | 10" | Caucho | 5.5 oz | 156 g | \$8.82 |

Empaques Chevron

| No. de Parte | Tamaño | Peso | Precio |
|--------------|--------|-----------------|--------|
| 10-6-3U | 3" | 0.1 lbs 0.05 kg | \$1.66 |

| No. de Parte | Tamaño | Material | Peso | Precio |
|--------------|--------|----------|------|--------|
|--------------|--------|----------|------|--------|

Sección Transversal #3 (F)

Empaques p/Línea Lateral y Poweroll (Muy Rápido)

| | | | | | |
|------------|--------|--------|--------|------|--------|
| 10-6-3F | 3" | Caucho | 1.0 oz | 28 g | \$2.24 |
| 10-6-4F | 4" | Caucho | 1.5 oz | 43 g | \$2.47 |
| *10-6-4/5F | 4-1/2" | Caucho | 1.7 oz | 48 g | \$2.65 |
| 10-6-5F | 5" | Caucho | 2.0 oz | 57 g | \$3.06 |

*Ordenar para todos los Acoples Serie 58.

Sección Transversal #4 (J)

Empaques p/Acoples Finales Atornillables

(Acoples de doble tornillo tipo abrazadera) Sustituye a los empaques "O" Ring.

| | | | | | |
|---------|----|--------|--------|------|--------|
| 10-6-2J | 2" | Caucho | 1.0 oz | 28 g | \$2.30 |
| 10-6-3J | 3" | Caucho | 1.5 oz | 43 g | \$2.36 |
| 10-6-4J | 4" | Caucho | 2.0 oz | 57 g | \$2.94 |
| 10-6-5J | 5" | Caucho | 2.5 oz | 71 g | \$3.30 |
| 10-6-6J | 6" | Caucho | 3.0 oz | 85 g | \$4.36 |

Empaques p/Sistema Fijo

| | | | | | |
|---------|--------|--------|--------|------|--------|
| 10-6-1J | 1-1/2" | Caucho | 0.5 oz | 14 g | \$1.63 |
|---------|--------|--------|--------|------|--------|

Empaque p/Adaptador Central Poweroll

| | | | | | |
|-------|---------|------------------|--------|------|--------|
| 50-28 | 4" & 5" | Caucho Reforzado | 2.0 oz | 57 g | \$3.30 |
|-------|---------|------------------|--------|------|--------|

Empaque Tipo Dresser

Para utilizar con Válvulas Pie Wade Rain y Codos de Succión.

| No. de Parte | Tamaño | Peso | Precio |
|--------------|--------|------------------|---------|
| 10-6-3K | 3" | 0.1 lbs 0.05 kg | \$8.00 |
| 10-6-4K | 4" | 0.2 lbs 0.09 kg | \$9.06 |
| 10-6-5K | 5" | 0.25 lbs 0.11 kg | \$9.41 |
| 10-6-6K | 6" | 0.4 lbs 0.18 kg | \$11.53 |
| 10-6-8K | 8" | 0.5 lbs 0.23 kg | \$15.29 |



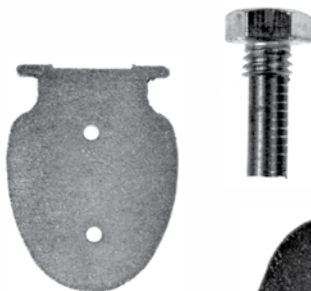
Válvulas y Misceláneos



Válvula de Pie



10-9-2-3



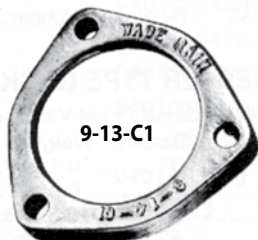
10-9-3-3



4227



10-9-4-3



9-13-C1

Partes para Válvula de Pie

| No. de Parte | Tamaño | Descripción | Peso | | Precio |
|-------------------------------------|--------|-------------------------------|---------|--------|---------|
| Anillo de Seguridad y Enlace | | | | | |
| 9-20-3 | 3" | Anillo de Seguridad y Enlace | 0.8 lbs | 0.4 kg | \$8.59 |
| 9-20-4 | 4" | Anillo de Seguridad y Enlace | 0.8 lbs | 0.4 kg | \$12.79 |
| 9-20-5 | 5" | Anillo de Seguridad y Enlace | 1.0 lbs | 0.5 kg | \$25.49 |
| 9-20-6 | 6" | Anillo de Seguridad y Enlace | 1.1 lbs | 0.5 kg | \$26.93 |
| 9-20 | Todo | Enlace de Seguridad Solamente | 0.3 lbs | 0.1 kg | \$2.14 |

Trampa de la Válvula

| | | | | | |
|--------|----|----------------------|---------|--------|---------|
| 9-13-3 | 3" | Trampa de la Válvula | 0.5 lbs | 0.2 kg | \$40.29 |
| 9-14-3 | 4" | Trampa de la Válvula | 1.0 lbs | 0.5 kg | \$49.24 |
| 9-15-3 | 5" | Trampa de la Válvula | 1.5 lbs | 0.7 kg | \$66.25 |
| 9-16-3 | 6" | Trampa de la Válvula | 1.5 lbs | 0.7 kg | \$66.25 |

Conjunto de la Aleta

| | | | | | |
|----------|--------|----------------------|---------|--------|---------|
| 10-9-1-3 | 3" | Conjunto de la Aleta | 0.8 lbs | 0.4 kg | \$22.63 |
| 10-9-1-4 | 4" | Conjunto de la Aleta | 0.8 lbs | 0.4 kg | \$30.16 |
| 10-9-1-6 | 5", 6" | Conjunto de la Aleta | 1.0 lbs | 0.5 kg | \$56.44 |

Aleta de Caucho

| | | | | | |
|----------|--------|-----------------|----------|---------|---------|
| 10-9-2-3 | 3" | Aleta de Caucho | 0.1 lbs | 0.05 kg | \$8.89 |
| 10-9-2-4 | 4" | Aleta de Caucho | 0.25 lbs | 0.11 kg | \$12.41 |
| 10-9-2-6 | 5", 6" | Aleta de Caucho | 0.5 lbs | 0.23 kg | \$22.63 |

Tornillo de Bisagra

| | | | | | |
|------|------|---------------------|--------|------|--------|
| 4227 | Todo | Tornillo de Bisagra | 1.0 oz | 28 g | \$2.21 |
|------|------|---------------------|--------|------|--------|

Disco de Acero Superior

| | | | | | |
|----------|--------|-------------------------|---|---|---------|
| 10-9-3-3 | 3" | Disco de Acero Superior | - | - | \$12.55 |
| 10-9-3-4 | 4" | Disco de Acero Superior | - | - | \$19.27 |
| 10-9-3-5 | 5", 6" | Disco de Acero Superior | - | - | \$24.05 |

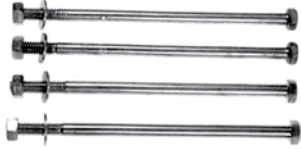
Disco de Acero Inferior

| | | | | | |
|----------|--------|-------------------------|---|---|---------|
| 10-9-4-3 | 3" | Disco de Acero Inferior | - | - | \$8.70 |
| 10-9-4-4 | 4" | Disco de Acero Inferior | - | - | \$9.78 |
| 10-9-4-6 | 5", 6" | Disco de Acero Inferior | - | - | \$10.87 |

Anillos de Abrazadera Superior

| | | | | | |
|---------|----|-------------------------------|---------|--------|---------|
| 9-13-C1 | 3" | Anillo de Abrazadera Superior | 0.5 lbs | 0.2 kg | \$12.51 |
| 9-14-C1 | 4" | Anillo de Abrazadera Superior | 0.7 lbs | 0.3 kg | \$18.68 |
| 9-15-C1 | 5" | Anillo de Abrazadera Superior | 0.9 lbs | 0.4 kg | \$20.58 |
| 9-16-C1 | 6" | Anillo de Abrazadera Superior | 1.1 lbs | 0.5 kg | \$25.52 |
| 9-18-C1 | 8" | Anillo de Abrazadera Superior | 1.3 lbs | 0.6 kg | \$41.47 |

ALUMINIO



Tornillo, Tuerca y Arandela



SFC-10F



SBC-10B



SFC-10G



Salida Central para Elevador

Partes para Acoplamientos de Aluminio Moldeado para Conexiones Tipo Dresser

| No. de Parte | Descripción | Precio |
|--------------|-------------|--------|
|--------------|-------------|--------|

Tornillo, Tuerca y Arandela

| | | |
|---|-----------------------------|--------|
| - | Tornillo, Tuerca y Arandela | \$2.88 |
|---|-----------------------------|--------|

Bridas

| | | |
|---------|-------|---------|
| SFC-10F | Brida | \$74.63 |
| SFC-2F | Brida | \$11.82 |
| SFC-3F | Brida | \$15.63 |
| SFC-4F | Brida | \$18.32 |
| SFC-5F | Brida | \$29.32 |
| SFC-6F | Brida | \$32.00 |
| SFC-8F | Brida | \$50.32 |

Manga Fundida

| | | |
|---------|---------------|---------|
| SBC-10B | Manga Fundida | \$84.63 |
| SBC-2B | Manga Fundida | \$17.38 |
| SBC-3B | Manga Fundida | \$24.75 |
| SBC-4B | Manga Fundida | \$27.75 |
| SBC-5B | Manga Fundida | \$40.32 |
| SBC-6B | Manga Fundida | \$43.88 |
| SBC-8B | Manga Fundida | \$69.25 |

Empaque Tipo Anillo

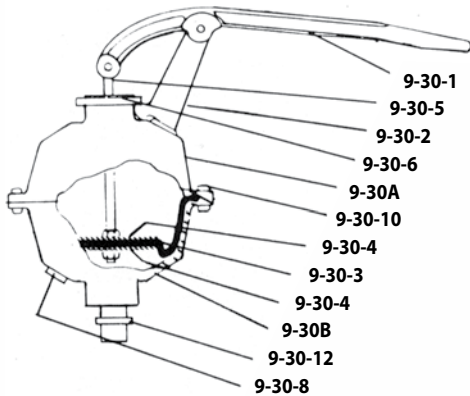
| | | |
|---------|---------------------|---------|
| SFC-10G | Empaque Tipo Anillo | \$19.00 |
| SFC-2G | Empaque Tipo Anillo | \$3.19 |
| SFC-3G | Empaque Tipo Anillo | \$3.57 |
| SFC-4G | Empaque Tipo Anillo | \$4.38 |
| SFC-5G | Empaque Tipo Anillo | \$6.25 |
| SFC-6G | Empaque Tipo Anillo | \$6.25 |
| SFC-8G | Empaque Tipo Anillo | \$13.63 |

Partes para Salida Central para Elevador

| No. de Parte | Descripción | Precio |
|--------------|--|---------|
| 13-3B | Parte Inferior | \$3.37 |
| 13-3T | Parte Superior | \$9.19 |
| 13-4B | Parte Inferior | \$4.49 |
| 13-4T | Parte Superior | \$10.05 |
| 13-5B | Parte Inferior | \$5.98 |
| 13-5T | Parte Superior | \$14.93 |
| 13-6B | Parte Inferior | \$7.45 |
| 13-6T | Parte Superior | \$18.67 |
| 13-8B | Parte Inferior | \$9.64 |
| 13-8T | Parte Superior | \$24.12 |
| 4506-1 | O-Ring (Se adapta a todos los tamaños) | \$0.47 |
| 9401010470 | 3/8" x 1" C S | \$0.14 |
| 9401200120 | Tuerca 3/8" Auto Hexagonal | \$0.07 |

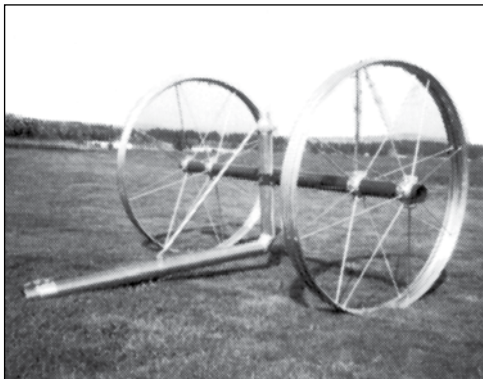
Válvulas y Misceláneos

Partes de la Bomba de Cebiar Modelo 9-30



| No. de Parte | Descripción | Requiere | Peso | | Precio |
|--------------|--|----------|---------|---------|---------|
| 9-30A | Cuerpo, parte superior | 1 | 2.0 lbs | 0.91 kg | \$42.91 |
| 9-30B | Cuerpo, parte inferior | 1 | 2.0 lbs | 0.91 kg | \$42.91 |
| 9-30-1 | Manivela | 1 | 1.0 lbs | 0.45 kg | \$21.70 |
| 9-30-2 | Soporte de la Manivela | 1 | 0.5 lbs | 0.23 kg | \$10.85 |
| 9-30-3 | Diafragma de Caucho | 1 | 0.4 lbs | 0.18 kg | \$19.43 |
| 9-30-4 | Diafragma de Acero | 2 | 0.6 lbs | 0.27 kg | \$5.90 |
| 9-30-5 | Biela y Tuerca | 1 | 0.3 lbs | 0.14 kg | \$5.76 |
| 9-30-6 | Soporte del Manivela de bloqueo de la tuerca | 1 | 0.4 lbs | 0.18 kg | \$3.90 |
| 9-30-8 | Válvula de Descarga de Caucho | 1 | 0.1 lbs | 0.05 kg | \$9.05 |
| 9-30-12 | Válvula Check de Bola con Esfera | 1 | 0.2 lbs | 0.09 kg | \$11.21 |
| 9-30-13 | Sólo Esfera Inoxidable de 3/4" | 1 | 0.1 lbs | 0.05 kg | \$8.08 |

Carreta para Cañón de Riego Serie 5000



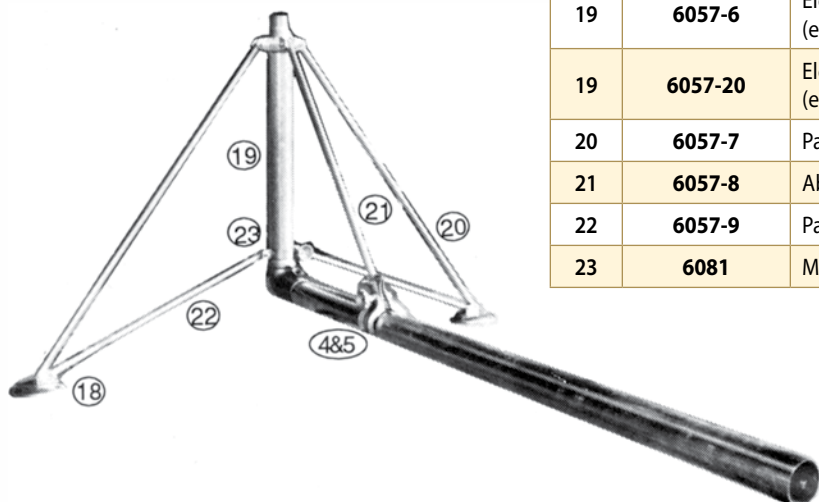
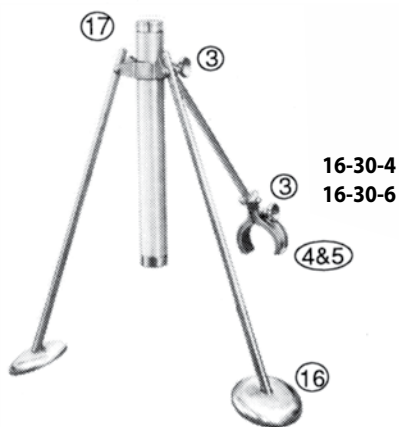
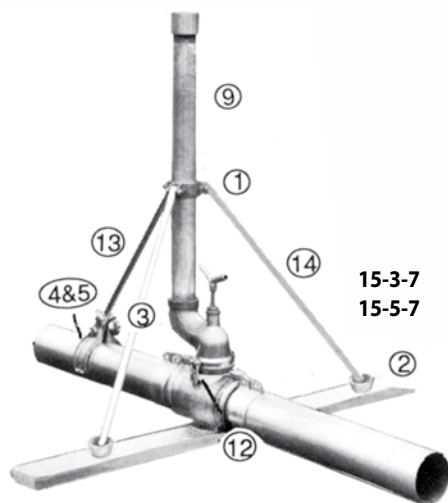
| No. de Parte | Descripción | Precio |
|--------------|---|----------|
| 13-4B | Abrazadera inferior | \$4.49 |
| 6069-3 | Tubo central (eje) | \$145.40 |
| 6074-7 | Centro de Chumacera | \$57.33 |
| 6100 | Tubo Principal, entrada de 4" | \$236.03 |
| 6103 | Tubo Principal, entrada de 3" | \$257.09 |
| 6101 | Abrazadera | \$24.50 |
| 70-4 | Abrazadera de la parte trasera de la rueda (se requieren 6) | \$5.56 |
| 8-4URNB | Juego de aros de 4" | \$6.40 |
| 8-3RNB | Juego de aros de 3" | \$3.79 |
| 8-10DX | Cierre positivo (Tipo Aldaba) | \$3.47 |
| 8-10G | Seguro Tipo Gancho | \$2.34 |

PARTES

9 DE 21

Trípodes para Cañones Gigantes

**Trípodes para Cañones Gigantes Serie 15 (obs.)
Trípodes para Cañones Gigantes Serie 16
Trípodes para Cañones Gigantes Serie 17**



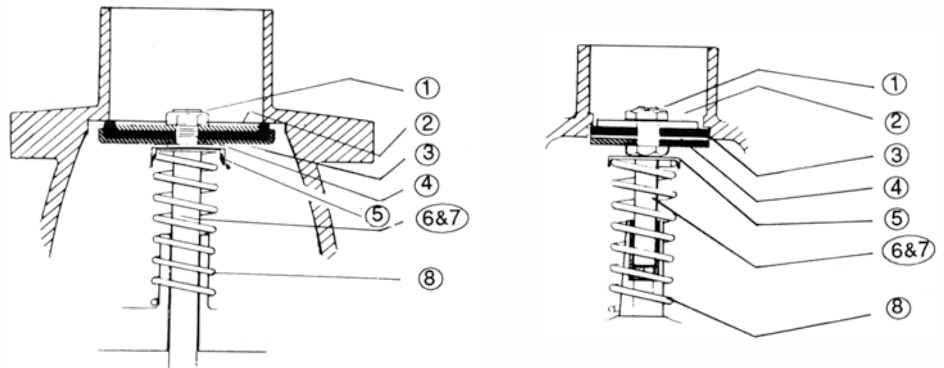
| Ref # | No. de Parte | Descripción | Peso | | Precio |
|-------|--------------|--|----------|---------|----------|
| 1 | 15-5-2 | Soporte de Trípode para Tubo Elevador de 3" | 3.0 lbs | 1.36 kg | \$47.06 |
| 2 | 15-5-3 | Copas del Trípode (se requieren 2) | 0.7 lbs | 0.32 kg | \$6.13 |
| 3 | 15-5-4 | Aldaba | 0.5 lbs | 0.23 kg | \$12.06 |
| 4 | 15-3-6 A&B | Abrazadera del tubo con tornillo para tubería de 3" y 4" | 1.5 lbs | 0.68 kg | \$54.43 |
| 5 | 15-5-6 A&B | Abrazadera del tubo con tornillo para tubería de 5" y 6" | 1.6 lbs | 0.73 kg | \$54.43 |
| 6 | 15-5-4-2 | 3/4" x 4" SS Cap Screw | 0.2 lbs | 0.09 kg | \$8.54 |
| 9 | 15-5-8 | Tubo Elevador de Aluminio de 3" x 30", TBE | 6.5 lbs | 2.95 kg | \$93.87 |
| 10 | 15-5-9 | Tubo Elevador de Aluminio de 3" x 72", TBE | 16.0 lbs | 7.26 kg | \$174.67 |
| 11 | 15-5-10 | Juego de 5 Tuercas y Tornillos para cada Trípode | 0.2 lbs | 0.09 kg | \$11.96 |
| 12 | 15-3-9 | Horquillas (se requieren 2) | 0.1 lbs | 0.05 kg | \$16.58 |
| 13 | 15-5-12 | Pata - 30" | 2.0 lbs | 0.91 kg | \$12.80 |
| 14 | 15-3-10 | Pata - 36" | 2.4 lbs | 1.09 kg | \$17.93 |
| 15 | 16-5-0 | Paquete de Tornillos, incluye aldaba 15-5-4 | - | - | \$36.66 |
| 16 | 16-5-11 | Pata con Plato | - | - | \$44.66 |
| 17 | 16-5-2A | Abrazadera del tubo elevador | - | - | \$41.10 |
| 18 | 6057-4 | Base de la Zapata | - | - | \$39.96 |
| 19 | 6057-6 | Elevador Ensamblado para 17-3 (entrada de 3") | - | - | \$193.19 |
| 19 | 6057-20 | Elevador Ensamblado para 17-4 (entrada de 4") | - | - | \$193.19 |
| 20 | 6057-7 | Pata Superior | - | - | \$29.29 |
| 21 | 6057-8 | Abrazadera de la Pata | - | - | \$24.39 |
| 22 | 6057-9 | Pata inferior | - | - | \$17.41 |
| 23 | 6081 | Media Abrazadera | - | - | \$3.57 |

ALUMINIO

Válvulas y Misceláneos

Tee de Línea Principal y Partes de Hidrantes (Apertura Descendente ↓)

Partes de la Válvula de Ensamble Serie "D" y "C"



| Serie "D": | | | Series "C": | | |
|------------|----------|---------|-------------|---------|---------|
| Válvula | Válvula | Válvula | Válvula | Válvula | Válvula |
| 2-4-3D | 2-5-4D | 2-6-6DS | 2-3-3C | 2-5-4C | 2-6-6CS |
| 2-4-3MXF | 2-6-4D | 2-7-6DS | 2-3-3MXF | 2-6-4C | 2-7-6CS |
| 7-3D | 2-5-4MXF | 2-8-6DS | 2-4-3C | 7-4C | 2-8-6CS |
| - | 2-6-4MXF | 7-6D | 7-3C | - | 7-6C |
| - | 7-4D | - | - | - | - |

| Ref # | Descripción | No. de Parte | No. de Parte | No. de Parte | No. de Parte | No. de Parte | No. de Parte |
|-------|---|--------------|--------------|--------------|--------------|--------------|--------------|
| 1 | Tuerca de Obstrucción de la Válvula | 10-2-6AB | 10-2-6AB | 10-2-6C | 10-2-6AB | 10-2-6AB | 10-3-6C |
| 2 | Disco Superior de Acero | 10-4-2A | 10-4-2B | 10-4-2C | 10-4-2A | 10-4-2B | 10-2-2C |
| 3 | Válvula de Caucho | 10-4-7A | 10-4-7B | 10-4-7C | 10-2-7A | 10-2-7B | 10-2-7C |
| 4 | Disco Inferior de Acero | 10-4-3A | 10-4-3B | 10-4-3C | 10-2-3A | 10-2-3B | 10-2-3C |
| 5 | Tapa del Resorte | 10-2-8AB | 10-2-8AB | 10-2-8C | 10-2-8AB | 10-2-8AB | 10-2-8C |
| 6 | Tornillo Vástago de la Válvula Tee | 10-4-5A | 10-4-5B | 10-4-5C | 10-2-5A | 10-2-5B | 10-2-5C |
| 7 | Tornillo Vástago de la Válvula Hidrante | 10-4-5AAB | 10-4-5AAB | 10-4-5AC | 10-2-5AB | 10-2-5AB | 10-2-5AC |
| 8 | Resorte de la Válvula | 10-2-4A | 10-2-4A | 10-2-4C | 10-2-4A | 10-2-4A | 10-2-4C |
| - | Juego de Partes de la Válvula Tee | 10-4-1A | 10-4-1B | 10-4-1C | 10-2-1A | 10-2-1B | 10-2-1C |
| - | Juego de Partes de la Válvula Hidrante | 10-4-1AA | 10-4-1AB | 10-4-1AC | 10-2-1AA | 10-2-1AB | 10-2-1AC |

| No. de Parte | Precio | No. de Parte | Precio | No. de Parte | Precio | No. de Parte | Precio |
|--------------|---------|--------------|---------|--------------|---------|--------------|---------|
| 10-2-1A | \$33.53 | 10-2-4C | \$11.58 | 10-2-8C | \$4.20 | 10-4-3B | \$5.08 |
| 10-2-1AA | n/a | 10-2-5A | \$10.20 | 10-4-1A | \$35.94 | 10-4-3C | \$6.23 |
| 10-2-1AB | n/a | 10-2-5AB | n/a | 10-4-1AA | \$34.86 | 10-4-5A | \$10.49 |
| 10-2-1AC | n/a | 10-2-5AC | n/a | 10-4-1AB | \$36.22 | 10-4-5AAB | \$12.94 |
| 10-2-1B | \$37.03 | 10-2-5B | \$12.43 | 10-4-1AC | \$51.22 | 10-4-5AC | \$18.67 |
| 10-2-1C | n/a | 10-2-5C | n/a | 10-4-1B | \$39.73 | 10-4-5B | \$12.92 |
| 10-2-2C | \$9.42 | 10-2-6AB | \$0.32 | 10-4-1C | \$55.40 | 10-4-5C | \$18.67 |
| 10-2-3A | \$3.53 | 10-2-6C | \$0.61 | 10-4-2A | \$4.72 | 10-4-7A | \$4.09 |
| 10-2-3B | \$3.53 | 10-2-7A | \$3.52 | 10-4-2B | \$4.86 | 10-4-7B | \$5.31 |
| 10-2-3C | \$9.85 | 10-2-7B | \$4.65 | 10-4-2C | \$5.08 | 10-4-7C | \$9.05 |
| 10-2-4A | \$7.71 | 10-2-7C | \$7.73 | 10-4-3A | \$5.08 | - | - |
| - | - | 10-2-8AB | \$3.53 | - | - | - | - |

Válvulas y Misceláneos

Partes de Válvulas Abridoras Serie "E" ("E", "EPH" y "ES") (Apertura Descendente ↓)

Ensamble de la Válvula de Accionamiento

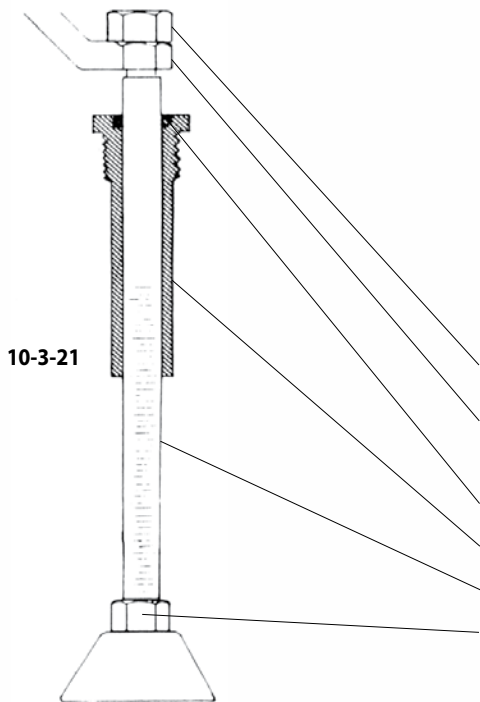
Este conjunto se adapta a cualquier tipo de válvula abridora o cuello de cisne donde el cojinete es roscado desde la fundición.

En caso de reparaciones en Codos antiguos, referir a fábrica.

Tamaño A (Tamaño de Vástago 3/4"): abridores de 3" para válvulas de apertura hacia abajo

Tamaño B (Tamaño de Vástago 1"): abridores de 4" para válvulas de apertura hacia abajo

Tamaño C (Tamaño de Vástago 1-1/4"): abridores de 6" para válvulas de apertura hacia abajo



| No. de Parte | Descripción | A (2.8 lbs) | B (3.0 lbs) | C (5.8 lbs) |
|--------------|--|-------------|-------------|-------------|
| 10-3-21 | Juego de Piezas Compl. (menos manivela y tuerca) | \$62.65 | \$66.17 | \$94.60 |
| 10-3-2 | Tuerca Superior del Vástago | \$0.68 | \$0.68 | \$0.74 |
| 10-3-3 | Manivela | \$9.24 | \$9.24 | - |
| 10-3-23 | Manivela-T | - | - | \$12.98 |
| 10-3-25 | O-Ring (incluido con el 10-3-26) | \$1.19 | \$1.19 | \$1.55 |
| 10-3-26 | Cojinete del Vástago | \$16.95 | \$16.95 | \$30.55 |
| 10-3-27 | Tornillo Vástago de Bronce | \$36.22 | \$37.81 | \$59.68 |
| 10-3-28 | Guía del Vástago | \$11.23 | \$11.23 | \$13.83 |

Al realizar el pedido, especificar el No. De Parte y el Tamaño (A, B o C)

Por ejemplo: "No. de Parte 10-3-27, Tamaño A"

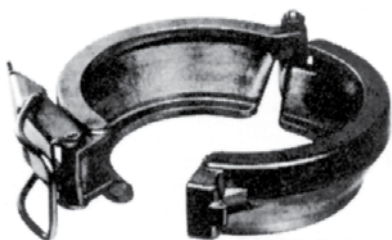
Palancas de Cierre

Para válvulas abridoras de la línea principal.



10-3-9A

| No. de Parte | Tamaño de la Base de la Entrada | Descripción | Peso | | Precio |
|--------------|---------------------------------|-------------------|---------|--------|---------|
| 10-3-9A | 3" | Palanca de Cierre | 1.8 lbs | 0.8 kg | \$39.31 |
| 10-3-10A | 4" | Palanca de Cierre | 2.2 lbs | 1.0 kg | \$48.05 |
| 10-3-10AS | 6" | Palanca de Cierre | 3.0 lbs | 1.4 kg | \$57.22 |



10-3-10U

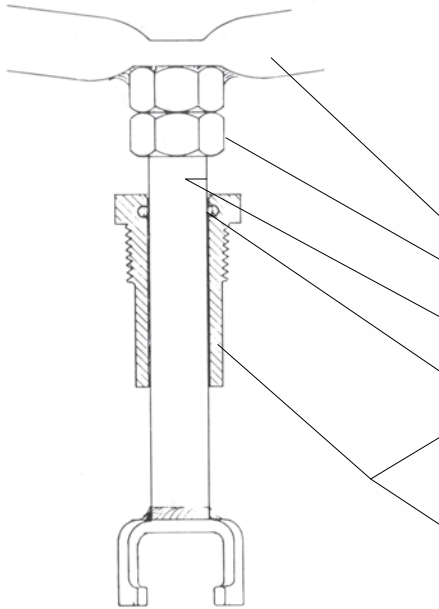
Abrazadera de Cierre Universal

Para cerrar las Válvulas Codo Abridora de 3" y 4" para hidrantes de 4"

| No. de Parte | Tamaño de la Base de la Entrada | Descripción | Peso | | Precio |
|--------------|---------------------------------|--------------------------------|---------|--------|---------|
| 10-3-10U | 4" | Abrazadera de Cierre Universal | 1.8 lbs | 0.8 kg | \$38.39 |

| No. de Parte | Descripción | Peso | | Precio |
|--------------|-------------|------|---|--------|
| 6056 | Seguro | - | - | \$3.07 |
| 6055 | Varilla | - | - | \$3.89 |

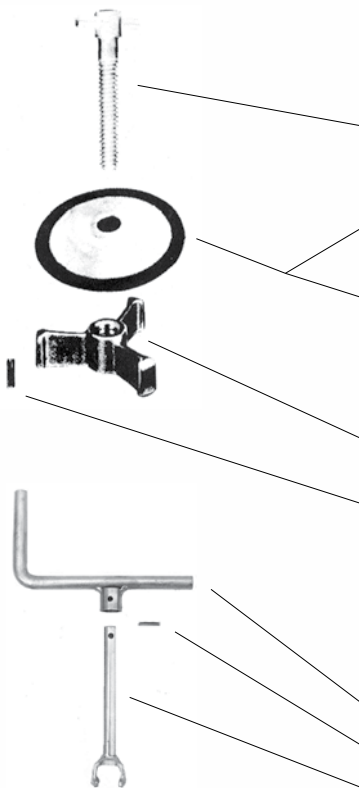
Válvulas y Misceláneos



Conjunto de Piezas del Vástago para Válvulas Abridoras (Accesorios "EH", "UEH", "U", "EHPH") (Apertura Ascendente ↑)

| No. de Parte | Descripción | Peso | | Precio |
|--------------|---|----------|---------|---------|
| 10-3-23B | Manivela Tee | 0.6 lbs | 0.3 kg | \$7.39 |
| 10-3-2A | Tuerca Superior | 0.3 lbs | 0.1 kg | \$0.68 |
| 10-3-27S | Vástago de la válvula con tenedor. Para todas aquellas válvulas con vástagos de apertura ascendente. | 2.0 lbs | 0.9 kg | \$26.24 |
| 10-3-25AB | Solamente empaque | 0.03 lbs | 0.01 kg | \$1.20 |
| 10-3-26SA | Cojinete con 10-3-25AB -Para usarse con válvulas abridoras de apertura ascendente de 3" de diámetro de rosca de 3/4" | 0.7 lbs | 0.3 kg | \$17.11 |
| 10-3-26SB | Cojinete con 10-3-25AB -Para usarse con válvulas abridoras de apertura ascendente de 4" de diámetro de rosca de 1" | 0.9 lbs | 0.4 kg | \$18.53 |

Válvula Tee y Partes de Hidrantes



| No. de Parte | Descripción | Peso | | Precio |
|--------------|---|----------|---------|---------|
| 10-4-5S | Vástago de Tornillo para Válvulas (Acero Galvanizado) - Para todas las válvulas tee de apertura ascendente e hidrantes. | 0.6 lbs | 0.3 kg | \$7.36 |
| 10-4-5SB | Vástago de Tornillo para Válvulas (Latón) -Para todas las válvulas tee de apertura ascendente e hidrantes. | 0.6 lbs | 0.3 kg | \$12.89 |
| 10-4-5SS | Vástago de Tornillo para Válvulas, Manivela largo -Para Tapones finales Powerroll | 1.2 lbs | 0.5 kg | \$16.33 |
| 10-4-7AS | Tapa de 3" moldeada en caucho y disco de acero -Para hidrante de 3" Mod. 7-35 | 0.7 lbs | 0.3 kg | \$11.20 |
| 10-4-7BS | Tapa de 4" moldeada en caucho y disco de acero -Para todas las válvulas tee de apertura ascendente e hidrantes. | 0.5 lbs | 0.2 kg | \$8.23 |
| 10-5-29 | Araña - Para todas las válvulas tee de apertura ascendente e hidrantes. | 0.5 lbs | 0.2 kg | \$15.00 |
| 10-5-30 | Pasador de acero inoxidable para 10-5-29 | 0.11 lbs | 0.05 kg | \$1.10 |

Partes de Acero para Válvulas Abridoras

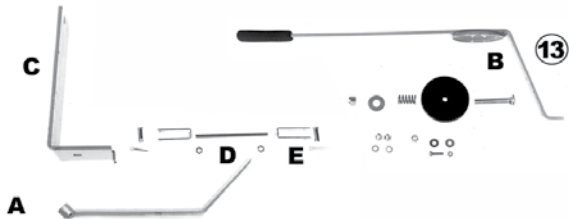
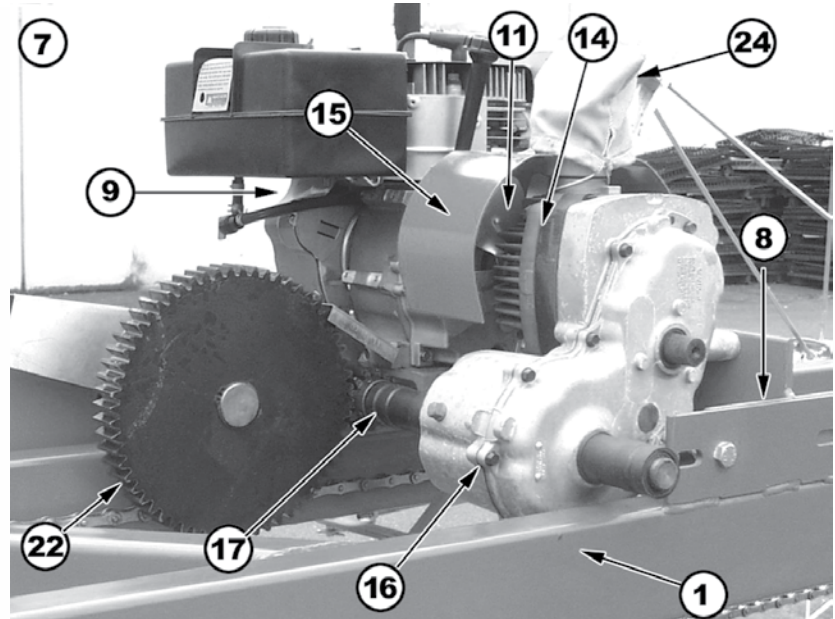
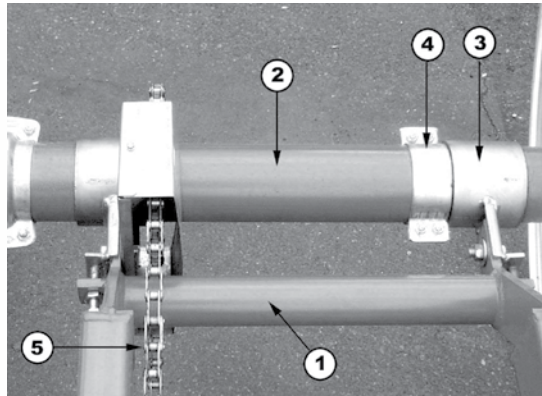
Para válvulas abridoras "US" y "UEHS"

| No. de Parte | Descripción | Peso | | Precio |
|--------------|--|---------|---------|---------|
| 10-3-23ST | Manivela de Acero para Vástago de 3/4" | 1.2 lbs | 0.5 kg | \$15.24 |
| 9401530050 | Pasador de Acero Galvanizado | 0.1 lbs | 0.05 kg | \$0.44 |
| 10-3-27ST | Tenedor de Acero - 3/4" | 1.0 lbs | 0.5 kg | \$20.37 |

PARTES

13 DE 21

Motor Hidrostático Powerroll Serie 70

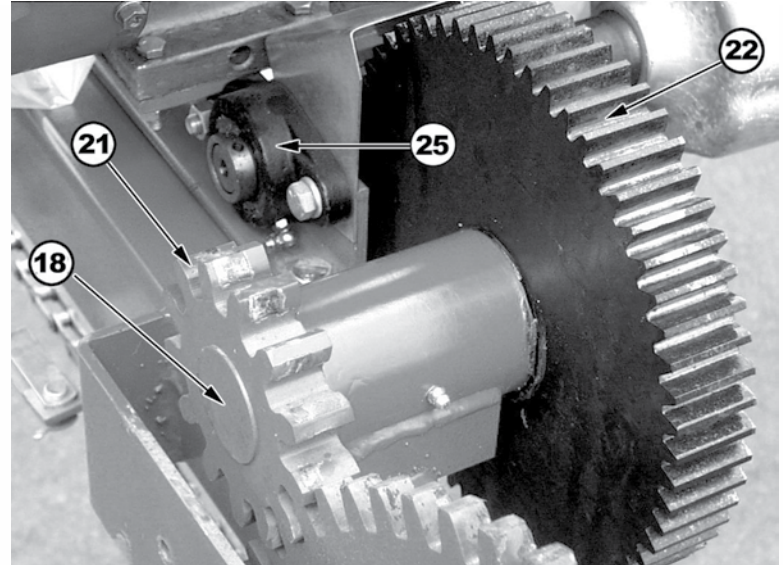
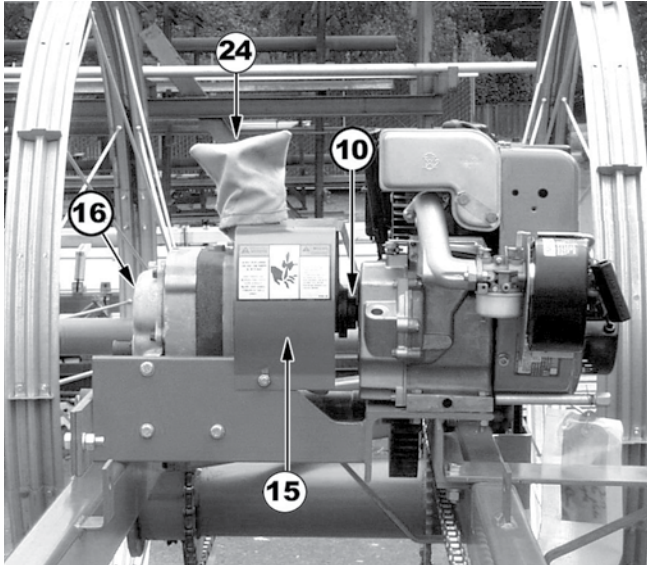


| Ref # | No. de Parte | Descripción | Peso | | Precio |
|-------|--------------|--|-----------|----------|------------|
| 1 | 70-395 | Estructura Principal | 300.0 lbs | 136.1 kg | \$1,854.07 |
| 2 | 70-396-14 | Tubo Eje de la Rueda | 26.0 lbs | 11.8 kg | \$128.62 |
| 3 | 70-396-15 | Soporte para el Tubo Eje de la Rueda | 4.0 lbs | 1.8 kg | \$70.95 |
| 4 | 70-4 | Abrazadera para el Tubo Eje de la Rueda | 1.0 lbs | 0.5 kg | \$5.56 |
| 5 | 70-5 | Cadena (con 157 eslabones) | 7.2 lbs | 3.3 kg | \$70.83 |
| - | 70-6 | Eslabón (unión) Principal | 0.05 lbs | 0.0 kg | \$3.73 |
| 7 | 70-6MT | Motor de 6 HP completo con accesorios | 140.0 lbs | 63.5 kg | \$2,380.63 |
| 7 | 70-7MT | Motor de 9 HP completo con accesorios | 140.0 lbs | 63.5 kg | \$2,505.63 |
| 8 | 70-402 | Base del Motor | 22.7 lbs | 10.3 kg | \$128.37 |
| 9 | 70-9-6 | Arrancador Manual para Motor de 6 HP, OHV | 44.0 lbs | 20.0 kg | \$638.90 |
| 9 | 70-9-7 | Arrancador Manual para Motor de 9 HP, OHV | 45.0 lbs | 20.4 kg | \$763.90 |
| 10 | 70-10 | Acople Flexible, completo | 1.0 lbs | 0.5 kg | \$49.30 |
| 10 | 70-10-1 | Acople Flexible, Sólo Goma | 0.4 lbs | 0.2 kg | \$13.16 |
| 11 | 70-11 | Sólo Ventilador | 1.0 lbs | 0.5 kg | \$28.95 |
| -- | 70PB | Caja de Partes | - | - | \$521.61 |
| 13* | 70-488 | Conjunto de Palanca de Cambios Completa | - | - | \$61.74 |
| 13A | 70-485 | Enlace de Soldadura | - | - | \$9.68 |
| 13B | 70-486 | Palanca de Cambios | - | - | \$15.54 |
| 13C | 70-487 | Soporte Base | - | - | \$18.07 |
| 13D | 70-400-1 | Varilla y Horquilla | - | - | \$7.74 |
| 13E | 70-400-2 | Horquilla | - | - | \$4.93 |
| - | 70-7-1 | Bolsa de Partes con resorte, tornillo y tuerca, pernos | - | - | \$25.52 |
| - | 70FC | Cubierta Plástica para el Motor que reemplaza las cubiertas de fibra de vidrio | - | - | \$310.52 |
| - | 70-747 | Juego completo de bisagras para cambio de cubierta (incluidos en el 70-FC) | - | - | \$29.77 |
| - | 70-113500 | Avío para sujetar la cubierta | - | - | \$13.59 |

* Las piezas de la palanca de cambios para la unidades SN# 12859 (antes de 1981) no están disponibles. Ordenar el conjunto de piezas de la palanca de cambios 70-488 para convertir al nuevo estilo.

** La cubierta del motor 70FC incluye P/N 70-404, bisagras de cambio y el conjunto de piezas de la palanca de cambios P/N 70-488 para su uso en las unidades con los Números de Serie antes del 12860.

Motor Hidrostático Powerroll Serie 70



ALUMINIO

| Ref # | No. de Parte | Descripción | Peso | | Precio |
|-------|--------------|---|-----------|---------|----------|
| 14 | 70-125 | Transmisión Hidrostática | 22.1 lbs | 10.0 kg | \$756.52 |
| 15 | 70-408 | Protector del Ventilador | 2.2 lbs | 1.0 kg | \$24.05 |
| 16 | 70-145 | Unidad de Reducción | 30.0 lbs | 13.6 kg | \$837.85 |
| 17 | 70-15 | Engranaje del Piñón | 1.4 lbs | 0.6 kg | \$77.85 |
| 18 | 70-411 | Eje de Unión | 5.5 lbs | 2.5 kg | \$76.80 |
| - | 70-396-11 | Buje del Eje Intermedio | 1.5 lbs | 0.7 kg | \$72.27 |
| - | 70-412 | Conjunto de Piezas del Buje del Eje Intermedio | 5.0 lbs | 2.3 kg | \$100.81 |
| 21 | 70-24 | Cuerpo de Impulsión del Piñón | 3.0 lbs | 1.4 kg | \$84.62 |
| 22 | 70-396-1 | Engrane de 45 Dientes (para ruedas de 57") | 17.9 lbs | 8.1 kg | \$213.81 |
| 22 | 70-396-2 | Engrane de 60 Dientes (para Ruedas de 64" y 76") | 32.2 lbs | 14.6 kg | \$256.27 |
| - | 70-26PBR | Juego de Reparación del Soporte de la Polea (no se muestra) | 0.81 lbs | 0.4 kg | \$32.70 |
| 24 | 70-30 | Calcetín de Lona | 0.62 lbs | 0.3 kg | \$9.68 |
| 25 | 70-402-7 | Cojinete McGill | 1.0 lbs | 0.5 kg | \$46.47 |
| - | 70-395-13 | Cuerpo de Impulsión del Engrane de 82 Dientes | - | - | \$379.03 |
| - | 70-395-22 | Conjunto del Eje Principal | 122.0 lbs | 55.3 kg | \$487.33 |
| - | 70-555 | Juego de Protección de Engranajes | - | - | \$14.86 |
| - | 70-419 | Brida del Acoplamiento Flexible Hueco 500 | - | - | \$16.05 |
| - | 70-419-2 | Brida del Acoplamiento Flexible Hueco 750 (Estándar para Modelo 70) | - | - | \$16.05 |
| - | 80-544-49 | Brida del Acoplamiento Flexible Hueco 1000 | - | - | \$28.36 |
| - | 70-389 | Protección de la Cadena | 2.5 lbs | 1.1 kg | \$0.68 |
| - | 9401540230 | Anillo de Seguridad (en el Eje de Unión) | - | - | \$0.68 |
| - | 755 | Ensamble Polea | - | - | \$24.90 |

Las partes de la Palanca de Cambios 70-399 se utilizan en unidades S/N 12859 e inferiores.

PARTES

15 DE 21

Partes del Motor Poweroll

Identificación del Motor

Los Motores Tecumseh son más fáciles de identificar por localizar el número de modelo en la placa situada en la caja del ventilador cerca de la bobina de arranque. El soporte de la polea a veces cubre la placa. Algunos motores más antiguos tenían el número de modelo grabado en la caja del ventilador.

| Modelo | HP | Color | Fechas |
|--------|----|--------------|-------------------|
| H60 | 6 | Naranja | Hasta 1993* |
| H70 | 7 | Naranja | Hasta 1993* |
| H60 | 6 | Negro o Rojo | 1993 - 1999** |
| H70 | 7 | Negro o Rojo | 1993 - 1999** |
| HM70 | 7 | Rojo y Negro | 1999 y más nuevos |
| HM80 | 8 | Rojo y Negro | 1999 y más nuevos |
| OHH60 | 6 | Rojo y Negro | 1999 y más nuevos |

***Ordene ambas partes para el elemento completo de aire más limpio para HM70/HM80.**

****Ordenar ambas partes para el elemento completo de aire más limpio para OHH60.**

| No. de Parte | Descripción | Modelo | Año | Precio |
|--------------|-------------|--------|-----|--------|
|--------------|-------------|--------|-----|--------|

Partes del Filtro de Aire

| | | | | |
|----------|---|-----------|-------------------|---------|
| 30-070 | Elemento del Filtro de Aire (papel) | H60/H70 | Antes 1993 | \$7.73 |
| 30-205 | Elemento del Filtro de Aire (espuma) | H60/H70 | 1993 - 1998 | \$13.43 |
| 30-100* | Elemento del Filtro de Aire | H70/H80 | 1999 y más nuevos | \$10.80 |
| 35881* | Elemento del Filtro de Aire (sólo el empaque de espuma) | HM70/HM80 | 1999 y más nuevos | \$6.50 |
| 30-740** | Elemento del Filtro de Aire | OHH60 | 1999 y más nuevos | \$9.73 |
| 36634** | Almohadilla de Espuma del Filtro de Aire | OHH60 | 1999 y más nuevos | \$8.70 |
| 31715 | Cuerpo del Filtro de Aire | H60/H70 | Hasta 1999 | \$17.37 |
| 33269A | Tapa del Filtro de Aire | HM70/HM80 | 1999 y más nuevos | \$23.30 |
| 37073 | Tapa del Filtro de Aire | OHH60 | 1999 y más nuevos | \$12.55 |

Partes del Arrancador Manual

| | | | | |
|--------|---|-----------------|-------------------|---------|
| 31-051 | Conjunto de Cuerda de Arranque, 1-Gatillo | H60/H70 | Antes 1993 | \$68.08 |
| 31-111 | Conjunto de Cuerda de Arranque, 2-Gatillos | H60/H70 | 1993 - 1998 | \$59.30 |
| 590788 | Conjunto de Cuerda de Arranque, 2-Gatillos | OHH60/HM70/HM80 | 1999 y más nuevos | \$78.47 |
| 31-250 | Retroceso de la Cuerda #5, 200ft. Carrete (Trenzado Premium de Nylon) | Todo | Todo | \$55.50 |
| 31-904 | Manivela de la Cuerda de Arranque | Todo | Todo | \$2.75 |

Partes del Carburador

| | | | | |
|---------|--|-----------------|-------------------|----------|
| 50-646 | Carburador | H60/H70 | Antes 1993 | \$110.15 |
| 50-646 | Carburador | H60 | Hasta 1999 | \$110.15 |
| 631793 | Carburador | H70 | 1993 - 1998 | \$145.70 |
| 640154 | Carburador | HM70/HM80 | 1999 y más nuevos | \$113.43 |
| 640340 | Carburador | OHH60 | 1999 y más nuevos | \$102.73 |
| 31840 | Juego de Reparación del Carburador | H70 | Hasta 1999 | \$21.60 |
| 632235 | Juego de Reparación del Carburador | H60 | Hasta 1999 | \$24.80 |
| 632760B | Juego de Reparación del Carburador | OHH60/HM70/HM80 | 1999 y más nuevos | \$25.25 |
| 49-014 | Empaque del Carburador (Paquete de 10) | H60/H70 | Hasta 1999 | \$25.60 |

Partes del Motor Powerroll

| No. de Parte | Descripción | Modelo | Año | Precio |
|--|---|-----------------|-------------------|---------|
| Partes del Tanque del Combustible | | | | |
| 34186A | Tanque de Combustible | H60/H70 | Hasta 1998 | \$63.73 |
| 36863 | Tanque de Combustible | OHH60 | 1999 y más nuevos | \$32.50 |
| 34156A | Tanque de Combustible | HM70/HM80 | 1999 y más nuevos | \$57.00 |
| 33032 | Sólo Tapa de Gas (1 - 1/2" de Pico) | H60/H70 | Viejo | \$8.87 |
| 07-314 | Sólo Tapa de Gas (2" de Pico) | H60/H70 | Hasta 1993 | \$8.53 |
| 37844 | Sólo Tapa de Gas | H60/H70 | 1993 - 1998 | \$7.00 |
| 37844 | Sólo Tapa de Gas | OHH60/HM70/HM80 | 1999 y más nuevos | \$7.00 |
| 35857 | Válvula de corte de Combustible, en línea | Todo | Todo | \$16.60 |

Partes del Silenciador

| | | | | |
|--------|--------------------------|-----------|-------------------|---------|
| 35-028 | Ensamble del Silenciador | H60/H70 | Antes 1999 | \$19.05 |
| 33756B | Ensamble del Silenciador | HM70/HM80 | 1999 y más nuevos | \$70.50 |
| 37596 | Ensamble del Silenciador | OHH60 | 1999 y más nuevos | \$37.53 |

Juegos de Empaques

| | | | | |
|--------|------------------|-----|------------|---------|
| 33235A | Juego de Empaque | H60 | Antes 1993 | \$27.86 |
| 33239A | Juego de Empaque | H70 | Antes 1993 | \$42.04 |

Partes de Encendido

| | | | | |
|--------|--------------------------------------|-----------|-------------------|---------|
| 33636 | Bujía | H60/H70 | Hasta 1999 | \$7.00 |
| 33636 | Bujía | HM70/HM80 | 1999 y más nuevos | \$7.00 |
| 34645 | Resistencia de la Bujía (RN4C) | OHH60 | 1999 y más nuevos | \$6.50 |
| 70-482 | Interruptor de Arranque con Cargador | H60/H70 | Hasta 1999 | \$14.92 |

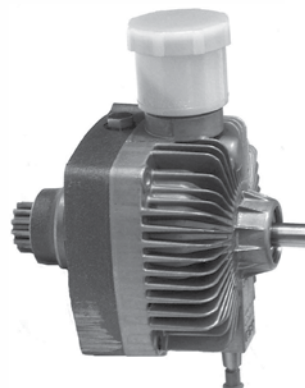
Partes de la Transmisión Hidrostática

Partes de la Transmisión

| No. de Parte | Descripción | Precio |
|--------------|---|---------|
| 70-990077 | Depósito de Expansión con Tapa | \$45.73 |
| 70-10351 | Sólo Tapa para el Depósito de Expansión | \$9.88 |
| 70-12-1 | Empaque | \$1.56 |
| 70-105713 | Engrane de Salida | \$42.03 |

Caja de Cambios 70-145

Lubricantes:
Aceite para caja 90W engranaje.



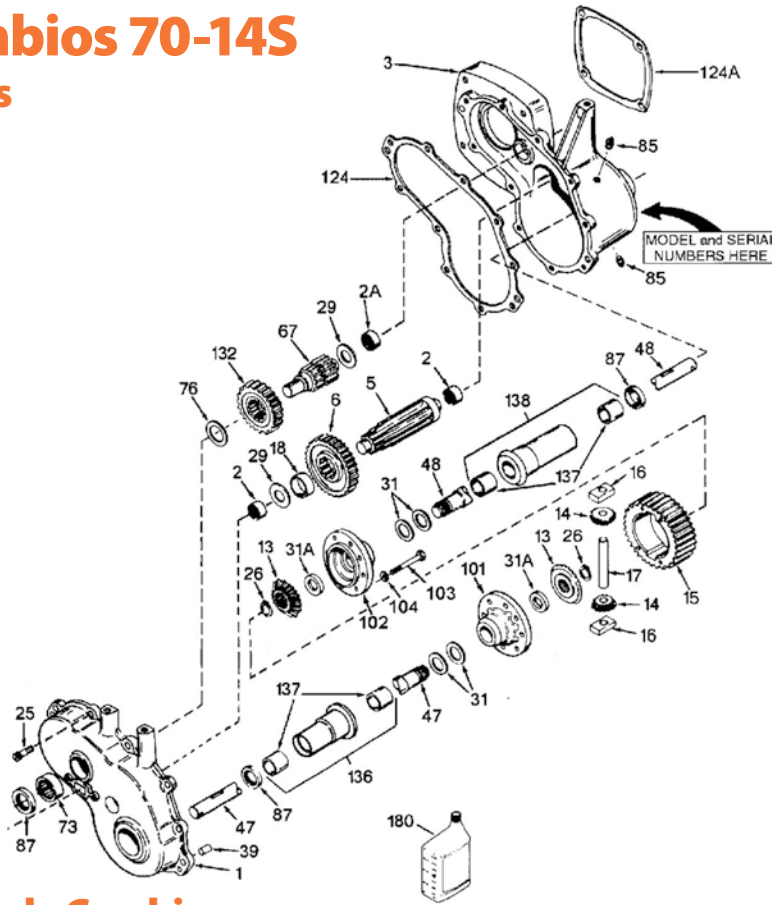
Transmisión Hidrostática 70-125

Lubricantes:
Aceite SAE 20W o
Aceite hidráulico.
(No los mezcle)

PARTES

17 DE 21

Caja de Cambios 70-14S
Partes Ilustradas



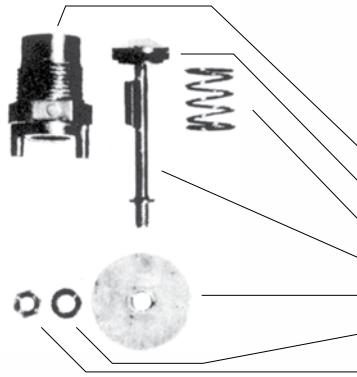
Partes de la Caja de Cambios

| Ref # | No. de Parte | Descripción | Precio | Ref # | No. de Parte | Descripción | Precio |
|-------|--------------|-------------------------------------|----------|-------|--------------|--|----------|
| 1 | 772063A | Conjunto de Cubierta | \$318.06 | 48 | 774181 | Eje (12-23/32" de Largo) | \$125.58 |
| 2 | 780013 | Cojinete de Aguas (se requieren 2) | \$24.37 | 67 | 776093 | Freno del Eje | \$110.08 |
| 2A | 780088 | Cojinete de Aguas (se requiere 1) | \$23.86 | 73 | 780089 | Cojinete de Aguas (se requiere 1) | \$27.50 |
| 3 | 770058A | Conjunto de Caja (Incluye 2 y 2A) | \$212.75 | 76 | 780090 | Arandela | \$2.26 |
| 5 | 778041 | Piñón de Salida | \$121.03 | 79 | 792144 | Freno de Resorte | \$2.00 |
| 6 | 778036 | Engrane de Salida | \$59.90 | 85 | 792010 | Tapón del Tubo | \$2.20 |
| 13 | 778220 | Engrane Cónico (2 Dientes de Acero) | \$50.73 | 87 | 788008 | Sello de Aceite (se requieren 3) | \$9.23 |
| 14 | 778197 | Piñón Cónico (10 Dientes de Acero) | \$37.28 | 101 | 774028A | Porta Diferencial | \$86.87 |
| 15 | 778033A | Empaque del Engrane | \$174.58 | 102 | 774029A | Porta Diferencial | \$86.87 |
| 16 | 786027 | Unidad de Bloque | \$11.58 | 103 | 792020 | Tornillo, 14-20 x 2-1/4" | \$2.26 |
| 17 | 786019 | Perno de Impulsión | \$11.58 | 104 | 27513 | Arandela de Seguridad, 1/4" | \$2.00 |
| 18 | 786017 | Separador | \$4.46 | 124 | 788044A | Empaque para la Cubierta de la Caja | \$6.92 |
| 25 | 792046 | Tornillo de 1/4-20 x 1" | \$2.26 | 124A | 788046 | Empaque (igual que 70-12-1) | \$6.40 |
| 26 | 792018 | Anillo de Seguridad | \$2.26 | 132 | 778037 | Piñón (de 30 Dientes) | \$56.55 |
| 29 | 780001 | Arandela | \$2.26 | 136 | 782022A | L.H. Cubierta y Cojinete (Incluye 137) | \$177.58 |
| 31 | 780042 | Arandela de Presión | \$4.58 | 137 | 780054 | Cojinete | \$11.58 |
| 31A | 780107 | Arandela | \$4.58 | 138 | 782023A | R.H. Cubierta y Cojinete (Incluye 137) | \$171.83 |
| 39 | 786026 | Espiga | \$2.26 | 180 | - | Aceite para Engranes | - |
| 47 | 774493 | Eje (6-3/4" de Largo) | \$43.11 | | | | |

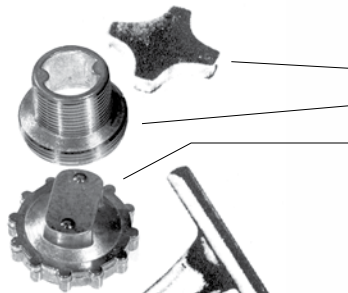
Partes para Powerroll



18-1



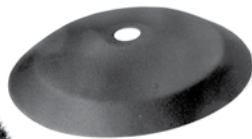
18-0-5



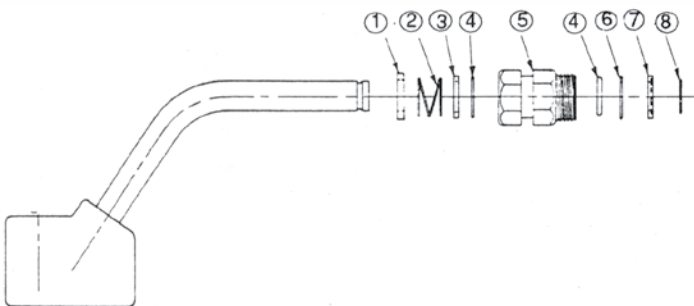
20-3-25T



10-4-5SS



29-4SP



Partes de la Válvula de Drenaje

| No. de Parte | Descripción | Peso | | Precio |
|--------------|-------------|------|--|--------|
|--------------|-------------|------|--|--------|

Válvula de Drenaje #18-1

| | | | | |
|--------|-----------------------|---------|---------|--------|
| 18-1-2 | Manga 1" | 0.2 lbs | 0.09 kg | \$4.59 |
| 18-1-6 | Empaque de Goma | - | | \$0.59 |
| 18-1-4 | Resorte | - | | \$2.36 |
| 18-1-3 | Araña | 0.1 lbs | 0.05 kg | \$4.94 |
| 18-1-5 | Plato de Dispersión | 0.1 lbs | 0.05 kg | \$0.59 |
| 18-1-7 | Arandela de Seguridad | - | | \$0.12 |
| 18-1-8 | Tuerca | - | | \$0.12 |

Válvula de Drenaje #18-0-5

| | | | | |
|---------|-----------------------------|---------|---------|--------|
| 18-0-5 | Dren Completo | 0.6 lbs | 0.27 kg | \$8.80 |
| 18-0-6 | Araña de Goma 1" | 0.1 lbs | 0.05 kg | \$1.00 |
| 18-0-5T | Válvula de Drenaje Superior | 0.3 lbs | 0.14 kg | \$4.36 |
| 18-0-5B | Válvula de Drenaje inferior | 0.3 lbs | 0.14 kg | \$4.24 |

Manivela-T Texas para Teles copiar la Entrada

| No. de Parte | Descripción | Peso | | Precio |
|--------------|-------------|------|--|--------|
|--------------|-------------|------|--|--------|

| | | | | |
|----------|------------------|----------|---------|---------|
| 20-3-25T | Manivela-T 5/16" | 0.25 lbs | 0.11 kg | \$10.31 |
| 20-5-25T | Manivela-T 3/8" | 0.25 lbs | 0.11 kg | \$16.09 |

Partes para Tapón Final Powerroll

| No. de Parte | Descripción | Peso | | Precio |
|--------------|-------------|------|--|--------|
|--------------|-------------|------|--|--------|

| | | | | |
|----------|--|---------|---------|---------|
| 29-4SP | Plato Tapón Final | 0.2 lbs | 0.09 kg | \$6.80 |
| 10-4-5SS | Manivela Larga del Vástago de Tornillo | 1.2 lbs | 0.54 kg | \$10.46 |

Partes del Nivelador del Aspersor L-75

| No. de Parte | Descripción | Ref # | Precio |
|--------------|-------------|-------|--------|
|--------------|-------------|-------|--------|

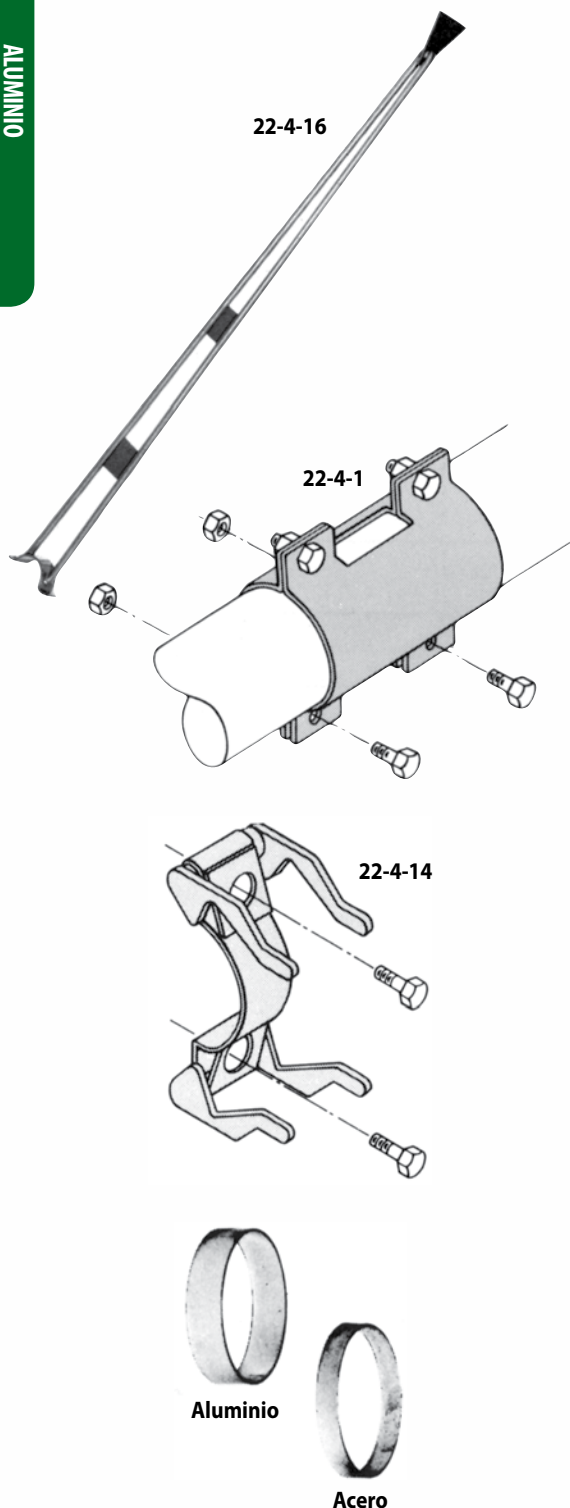
| | | | |
|--------|--|---|--------|
| 659 | El Juego de Reparación Consta de lo siguiente: | - | \$7.94 |
| 653 | Arandela para Detener el Resorte | 1 | \$0.44 |
| 654 | Resorte Inoxidable | 2 | \$0.66 |
| 655 | Arandela de Goma | 3 | \$0.13 |
| 656 | Arandela de Teflón (requiere 2) | 4 | \$0.26 |
| 657 | Cojinete Hexagonal | 5 | \$4.50 |
| 659-8 | O-Ring | 6 | \$0.13 |
| 658 | Arandela de Retención de Latón | 7 | \$0.87 |
| 659-10 | Anillo de Retención Inoxidable | 8 | \$0.73 |

PARTES

19 DE 21

Ruedas Powerroll

ALUMINIO



Barra Estabilizadora con Trinquete Anclado a la Línea Pata del Estabilizador

| No. de Parte | Tamaño de Tubo | Tamaño de Rueda | Descripción | Peso | | Precio |
|--------------|----------------|-----------------|------------------------|----------|--------|----------|
| 22-4-16 | 4" | 57" & 64" | Pata del Estabilizador | 13.6 lbs | 6.2 kg | \$83.86 |
| 22-4-17 | 4" | 76" | Pata del Estabilizador | 14.8 lbs | 6.7 kg | \$98.20 |
| 22-5-5 | 5" | 57" & 64" | Pata del Estabilizador | 14.3 lbs | 6.5 kg | \$100.37 |
| 22-5-6 | 5" | 76" | Pata del Estabilizador | 15.1 lbs | 6.8 kg | \$102.47 |

Abrazaderas

| No. de Parte | Tamaño de Tubo | Descripción | Peso | | Precio |
|--------------|----------------|-------------|------|--|--------|
|--------------|----------------|-------------|------|--|--------|

Abrazaderas para Tubo

Por cada juego de abrazadera, para dos mitades. Se requieren dos mitades de abrazadera para cada pata. (Tornillos y tuercas no incluidos).

Utilice Tornillo de Cabeza de 3/8" x 1" y Tuerca Hexagonal de 3/8"

| | | | | | |
|--------|----|------------------|---------|--------|--------|
| 22-4-1 | 4" | Media Abrazadera | 1.3 lbs | 0.6 kg | \$7.83 |
| 22-5-1 | 5" | Media Abrazadera | 1.5 lbs | 0.7 kg | \$9.85 |

Trinquete de la Abrazadera

Se requiere una para cada pata. (Tornillos y tuercas no incluidos)

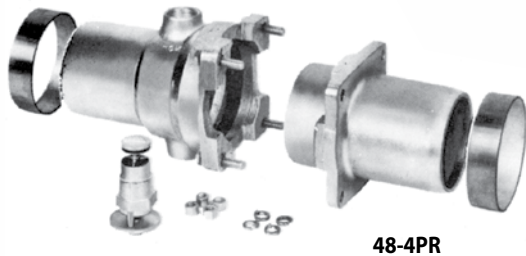
| | | | | | |
|---------|----|----------------------------|---------|--------|---------|
| 22-4-14 | 4" | Trinquete de la Abrazadera | 4.1 lbs | 1.9 kg | \$66.55 |
| 22-5-3 | 5" | Trinquete de la Abrazadera | 4.4 lbs | 2.0 kg | \$66.55 |

Bandas de Refuerzo

| No. de Parte | Material | Para utilizar con: | Tamaño | Precio |
|--------------|----------|--|--------|--------|
| 28-4-1A | Aluminio | Acoples de Aluminio 48-4PR y 58-4PR | 4" | \$2.73 |
| 1-5MP-1 | Aluminio | Acoples de Aluminio 1-5MP, 48-5PR, 58-5PR y 2-5-4P | 5" | \$3.67 |
| 1-6MP-1 | Aluminio | Acoples de Aluminio 1-6MP y 2-6-4P | 6" | \$4.95 |
| 28-4-1S | Acero | Adaptador Central de 4" | 4" | \$2.18 |

Partes Serie 28 y 38

| No. de Parte | Descripción | Precio |
|--------------|---|---------|
| 28-4-2TD | Bandas de bloqueo primavera para Acoples Side Roll Serie 38 | \$18.13 |
| 28-4-3 | Tachuela Especial 3/8" x 1-1/2" para Acoples Serie 28 | \$2.04 |

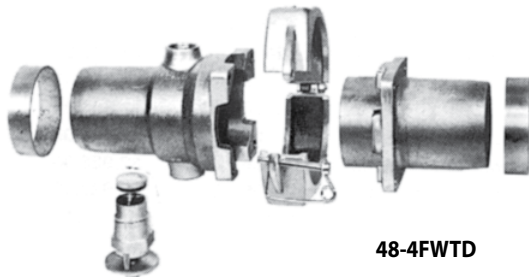


48-4PR

Acople Powerroll Atornillable Serie 48

El juego completo del Acople incluye mitades macho y hembra con empaque de drenaje rápido, válvula dren automática, dos bandas de presión y tuercas, tornillos y arandelas de seguridad.

| No. de Parte | Tamaño | Descripción | Peso | | Precio |
|--------------|--------|------------------------------------|---------|--------|---------|
| 48-4PR | 4" | Acople Juego Completo | 6.3 lbs | 2.9 kg | \$72.45 |
| 48-5PR | 5" | Acople Juego Completo | 7.7 lbs | 3.5 kg | \$81.94 |
| 48-4PRM | 4" | Mitad Macho Solamente | - | - | \$24.14 |
| 48-4PRF | 4" | Mitad Hembra Solamente con Empaque | - | - | \$40.04 |
| 48-5PRM | 5" | Mitad Macho Solamente | - | - | \$25.97 |
| 48-5PRF | 5" | Mitad Hembra Solamente con Empaque | - | - | \$45.81 |



48-4FWTD

Abrazadera Serie 48 con Juego Acople

El juego completo del Acople incluye mitades macho y hembra con empaque de drenaje rápido, abrazadera, válvula de drenaje automático y dos bandas de presión.

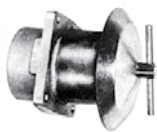
| No. de Parte | Tamaño | Descripción | Peso | | Precio |
|--------------|--------|-----------------------|---------|--------|---------|
| 48-4FWTD | 4" | Acople Juego Completo | 7.6 lbs | 3.4 kg | \$84.46 |
| 48-5FWTD | 5" | Acople Juego Completo | 9.9 lbs | 4.5 kg | \$93.95 |



48-4-2

Sólo Abrazadera para Acople Serie 48

| No. de Parte | Tamaño | Descripción | Peso | | Precio |
|--------------|---------|-----------------------------------|---------|--------|---------|
| 48-4-2 | 4" | Sólo Abrazadera (incluye pasador) | 1.7 lbs | 0.8 kg | \$20.15 |
| 48-5-2 | 5" | Sólo Abrazadera (incluye pasador) | 2.3 lbs | 1.0 kg | \$25.17 |
| 48-4-3 | 4" & 5" | Broche del pasador | 0.2 lbs | 0.1 kg | \$4.07 |



49-4PRM



49-4PRF

Tapón Final Powerroll para Acople Serie 48

| No. de Parte | Tamaño | Descripción | Peso | | Precio |
|--------------|--------|--|---------|--------|----------|
| 49-4PRM | 4" | Tapón Final Macho con Válvula de Descarga | 4.1 lbs | 1.9 kg | \$110.25 |
| 49-5PRM | 5" | Tapón Final Macho con Válvula de Descarga | 5.0 lbs | 2.3 kg | \$110.25 |
| 49-4PRF | 4" | Tapón Final Hembra con Válvula de Descarga | 4.6 lbs | 2.1 kg | \$113.44 |
| 49-5PRF | 5" | Tapón Final Hembra con Válvula de Descarga | 5.3 lbs | 2.4 kg | \$113.44 |

Accesorios Serie 48

ALUMINIO



48-4-3 PRF



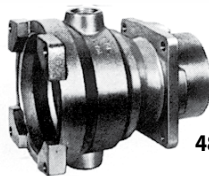
48-4-3 PRM



48-4-3 PRF-H



48-4-3 PRM-H



48-5-4R



2-4-4-48P

Adaptadores Finales Powerroll para Serie 48

Estos adaptadores se utilizan en conexión tipo telescópico o en manguera en el final de la línea. Para la adaptación telescópica, el extremo hembra debe ser un tamaño más pequeño que el extremo del Powerroll.

| No. de Parte | Tamaño de Línea | Tamaño de Adaptador | Descripción | Peso | Precio |
|--------------|-----------------|---------------------|-------------|------|--------|
|--------------|-----------------|---------------------|-------------|------|--------|

Adaptadores Finales Hembra

| | | | | | | |
|------------|------|------|------------------------|---------|--------|----------|
| 48-4-3 PRF | 4" F | 3" F | Adaptador Final Hembra | 2.6 lbs | 1.2 kg | \$86.63 |
| 48-4-4 PRF | 4" F | 4" F | Adaptador Final Hembra | 2.6 lbs | 1.2 kg | \$11.11 |
| 48-5-4 PRF | 5" F | 4" F | Adaptador Final Hembra | 3.3 lbs | 1.5 kg | \$118.14 |

Adaptadores Finales Macho (Sin Salida)

| | | | | | | |
|------------|------|------|-----------------------|---------|--------|----------|
| 48-4-3 PRM | 4" M | 3" F | Adaptador Final Macho | 2.0 lbs | 0.9 kg | \$61.76 |
| 48-4-4 PRM | 4" M | 4" F | Adaptador Final Macho | 2.0 lbs | 0.9 kg | \$96.81 |
| 48-5-4 PRM | 5" M | 4" F | Adaptador Final Macho | 2.6 lbs | 1.2 kg | \$103.50 |

Adaptador Final Hembra - Tipo Gancho

| | | | | | | |
|--------------|------|------|------------------------|---------|--------|----------|
| 48-4-3 PRF-H | 4" F | 3" F | Adaptador Final Hembra | 2.6 lbs | 1.2 kg | \$86.63 |
| 48-4-4 PRF-H | 4" F | 4" F | Adaptador Final Hembra | 2.6 lbs | 1.2 kg | \$111.11 |
| 48-5-4 PRF-H | 5" F | 4" F | Adaptador Final Hembra | 3.3 lbs | 1.5 kg | \$118.14 |

Adaptador Final Macho - Tipo Gancho (Sin Salida)

| | | | | | | |
|--------------|------|------|-----------------------|---------|--------|----------|
| 48-4-3 PRM-H | 4" M | 3" F | Adaptador Final Macho | 2.0 lbs | 0.9 kg | \$61.76 |
| 48-4-4 PRM-H | 4" M | 4" F | Adaptador Final Macho | 2.0 lbs | 0.9 kg | \$96.81 |
| 48-5-4 PRM-H | 5" M | 4" F | Adaptador Final Macho | 2.6 lbs | 1.2 kg | \$103.50 |

Reductor Powerroll En Línea – Hembra x Macho

Con empaque y dos salidas de 1"

| No. de Parte | Tamaño | Descripción | Peso | Precio | |
|--------------|-------------|-----------------------------|---------|--------|----------|
| 48-5-4R | 5" F x 4" M | Reductor Powerroll En Línea | 4.1 lbs | 1.9 kg | \$110.99 |
| 48-4-5R | 5" M x 4" F | Reductor Powerroll En Línea | 3.8 lbs | 1.7 kg | \$99.27 |

Toma Central – Hembra x Macho

Entrada de 4" x 45° x 1" para aspersor.

| No. de Parte | Tamaño de Línea | Tamaño de Entrada | Descripción | Peso | Precio | |
|--------------|-----------------|-------------------|----------------------------|---------|--------|----------|
| 2-4-4-48P | 4" | 4" | Toma Central – Tipo Aldaba | 6.9 lbs | 3.1 kg | \$182.46 |
| 2-5-4-48P | 5" | 4" | Toma Central – Tipo Aldaba | 9.3 lbs | 4.2 kg | \$210.08 |
| 2-4-4-48PHL | 4" | 4" | Toma Central – Tipo Gancho | 7.0 lbs | 3.2 kg | \$182.46 |
| 2-5-4-48PHL | 5" | 4" | Toma Central – Tipo Gancho | 9.8 lbs | 4.4 kg | \$210.08 |

Riego Mecanizado



POWEROLL

1 DE 10

El Poweroll® Wade Rain

con transmisión hidrostática, simplifica el riego y

AHORRA TIEMPO Y MANO DE OBRA!

La unidad propulsora del "Poweroll" de Wade Rain con transmisión hidrostática combinada con el chasis más largo de doble riel, le facilita vencer, salir del lodo y terreno mojado con potencia completa y uniforme, velocidad mas lenta para luego ajustarse a una velocidad mayor en terreno seco. El operador tiene un mejor control con la variedad de potencias ajustables de la transmisión hidrostática.

RIEGO MECANIZADO



Chasis Extra-Largo con Doble Riel

El chasis más largo (mas de 14 pies entre ejes) le da más potencia, debido a su mayor estabilidad para mover la línea y a su vez, mantiene la unidad motriz con la línea. El chasis extra-largo con doble riel del "Poweroll" Wade Rain tiene dos bujes de cierre para cada eje de rueda, los cuales aseguran una alineamiento y tracción mas firme del equipo.



Acoples de Doble Drenaje 360°

La línea "Poweroll" desagua más rápida y completamente gracias al doble drenaje. Desagua por el empaque y en cualquier posición. También desagua por medio de la válvula automática patentada Wade Rain.



Ruedas Acanaladas Fuertes y Profundas

Ruedas fuertes con corrugaciones hondas dan mas resistencia y son mas livianas. El diseño de construcción ayuda que la rueda resista mellas en terreno pedregoso o se deforme cuando se aplican cargas axiales.



Poweroll®

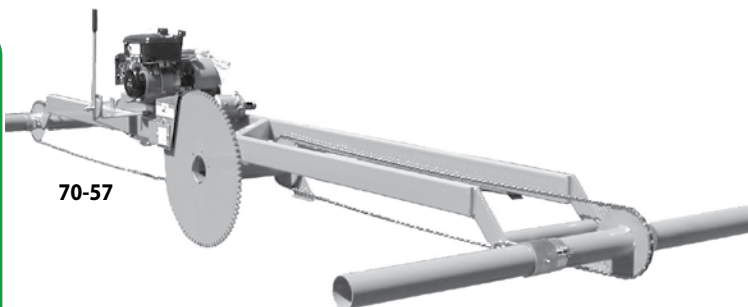
*Se agrega "TC" al Núm. de Parte si se requiere con Toma Central, "TL" si es con Toma Lateral y "-2W" si se requieren 2 ruedas adicionales.

| Longitud (pies / metros) | | Modelo (Tubería x Rueda) | | | | | | | |
|-----------------------------|-------|--------------------------|-------------|-------------|-------------|-------------|-------------|-------------|-------------|
| | | 5" x 76" | Precio | 4" x 76" | Precio | 5" x 57" | Precio | 4" x 57" | Precio |
| 1950 | 594.4 | PR5X76X1950 | \$28,470.58 | PR4X76X1950 | \$24,864.27 | PR5X57X1950 | \$26,910.93 | PR4X57X1950 | \$23,304.62 |
| 1911 | 582.5 | PR5X76X1911 | \$28,008.10 | PR4X76X1911 | \$24,475.91 | PR5X57X1911 | \$26,477.88 | PR4X57X1911 | \$22,945.69 |
| 1872 | 570.6 | PR5X76X1872 | \$27,545.63 | PR4X76X1872 | \$24,087.55 | PR5X57X1872 | \$26,044.84 | PR4X57X1872 | \$22,586.76 |
| 1833 | 558.7 | PR5X76X1833 | \$27,083.16 | PR4X76X1833 | \$23,699.19 | PR5X57X1833 | \$25,611.79 | PR4X57X1833 | \$22,227.83 |
| 1794 | 546.8 | PR5X76X1794 | \$26,620.69 | PR4X76X1794 | \$23,310.83 | PR5X57X1794 | \$25,178.75 | PR4X57X1794 | \$21,868.90 |
| 1755 | 534.9 | PR5X76X1755 | \$26,158.21 | PR4X76X1755 | \$22,922.47 | PR5X57X1755 | \$24,745.70 | PR4X57X1755 | \$21,509.96 |
| 1716 | 523.0 | PR5X76X1716 | \$25,695.74 | PR4X76X1716 | \$22,534.12 | PR5X57X1716 | \$24,312.66 | PR4X57X1716 | \$21,151.03 |
| 1677 | 511.1 | PR5X76X1677 | \$25,233.27 | PR4X76X1677 | \$22,145.76 | PR5X57X1677 | \$23,879.61 | PR4X57X1677 | \$20,792.10 |
| 1638 | 499.3 | PR5X76X1638 | \$24,770.80 | PR4X76X1638 | \$21,757.40 | PR5X57X1638 | \$23,446.57 | PR4X57X1638 | \$20,433.17 |
| 1599 | 487.4 | PR5X76X1599 | \$24,308.33 | PR4X76X1599 | \$21,369.04 | PR5X57X1599 | \$23,013.52 | PR4X57X1599 | \$20,074.24 |
| 1560 | 475.5 | PR5X76X1560 | \$23,845.85 | PR4X76X1560 | \$20,980.68 | PR5X57X1560 | \$22,580.48 | PR4X57X1560 | \$19,715.30 |
| 1521 | 463.6 | PR5X76X1521 | \$23,383.38 | PR4X76X1521 | \$20,592.32 | PR5X57X1521 | \$22,147.43 | PR4X57X1521 | \$19,356.37 |
| 1482 | 451.7 | PR5X76X1482 | \$22,920.91 | PR4X76X1482 | \$20,203.96 | PR5X57X1482 | \$21,714.39 | PR4X57X1482 | \$18,997.44 |
| 1443 | 439.8 | PR5X76X1443 | \$22,458.44 | PR4X76X1443 | \$19,815.60 | PR5X57X1443 | \$21,281.34 | PR4X57X1443 | \$18,638.51 |
| 1404 | 427.9 | PR5X76X1404 | \$21,995.96 | PR4X76X1404 | \$19,427.24 | PR5X57X1404 | \$20,848.30 | PR4X57X1404 | \$18,279.58 |
| 1365 | 416.1 | PR5X76X1365 | \$21,533.49 | PR4X76X1365 | \$19,038.88 | PR5X57X1365 | \$20,415.25 | PR4X57X1365 | \$17,920.65 |
| 1326 | 404.2 | PR5X76X1326 | \$21,071.02 | PR4X76X1326 | \$18,650.52 | PR5X57X1326 | \$19,982.21 | PR4X57X1326 | \$17,561.71 |
| 1287 | 392.3 | PR5X76X1287 | \$20,608.55 | PR4X76X1287 | \$18,262.17 | PR5X57X1287 | \$19,549.16 | PR4X57X1287 | \$17,202.78 |
| 1248 | 380.4 | PR5X76X1248 | \$20,146.07 | PR4X76X1248 | \$17,873.81 | PR5X57X1248 | \$19,116.12 | PR4X57X1248 | \$16,843.85 |
| 1209 | 368.5 | PR5X76X1209 | \$19,683.60 | PR4X76X1209 | \$17,485.45 | PR5X57X1209 | \$18,683.07 | PR4X57X1209 | \$16,484.92 |
| 1170 | 356.6 | PR5X76X1170 | \$19,221.13 | PR4X76X1170 | \$17,097.09 | PR5X57X1170 | \$18,250.03 | PR4X57X1170 | \$16,125.99 |
| 1131 | 344.7 | PR5X76X1131 | \$18,758.66 | PR4X76X1131 | \$16,708.73 | PR5X57X1131 | \$17,816.98 | PR4X57X1131 | \$15,767.06 |
| 1092 | 332.8 | PR5X76X1092 | \$18,296.19 | PR4X76X1092 | \$16,320.37 | PR5X57X1092 | \$17,383.94 | PR4X57X1092 | \$15,408.12 |
| 1053 | 321.0 | PR5X76X1053 | \$17,833.71 | PR4X76X1053 | \$15,932.01 | PR5X57X1053 | \$16,950.89 | PR4X57X1053 | \$15,049.19 |
| 1014 | 309.1 | PR5X76X1014 | \$17,371.24 | PR4X76X1014 | \$15,543.65 | PR5X57X1014 | \$16,517.85 | PR4X57X1014 | \$14,690.26 |
| 975 | 297.2 | PR5X76X975 | \$16,908.77 | PR4X76X975 | \$15,155.29 | PR5X57X975 | \$16,084.80 | PR4X57X975 | \$14,331.33 |

RIEGO MECANIZADO

Unidad Motriz del Poweroll Hidrostático - Serie 70

La unidad motriz del Poweroll Hidrostático completo de Wade Rain es de calidad comercial. Se compone de chasis de doble riel con 14 pies de distancia entre la base de sus ruedas y cojinetes dobles. La transmisión hidrostática es precargada en fábrica con el aceite hidráulico indicado. Los ejes del motor son de 4" de diámetro.



70-57

| No. de Parte | Descripción | Peso | | Precio |
|--------------|-----------------------|---------|--------|-----------|
| 70-57 | 6HP para Rueda de 57" | 551 lbs | 250 kg | \$4611.00 |
| 70-64 | 6HP para Rueda de 64" | 567 lbs | 257 kg | \$4611.00 |
| 70-76 | 6HP para Rueda de 76" | 567 lbs | 257 kg | \$4611.00 |
| 70-57-7HP | 7HP para Rueda de 57" | 551 lbs | 250 kg | \$4736.00 |
| 70-64-7HP | 7HP para Rueda de 64" | 567 lbs | 257 kg | \$4736.00 |
| 70-76-7HP | 7HP para Rueda de 76" | 567 lbs | 257 kg | \$4736.00 |



70-404

7 HP recomendado para altitudes de 5,000 pies o más, o para cultivos difíciles o usos del terreno.

Cubierta Plástica de Motor para la Serie 70

La 70-FC sustituye las unidades de cubiertas del motor c/fibra de vidrio. Incluye nueva cubierta de plástico, soporte con bisagra atomillable, nuevo estilo de la palanca de cambios.

Para TODAS las unidades de motor nuevas se ordena el Modelos 70-404.

| No. de Parte | Descripción | Peso | | Precio |
|--------------|--|--------|-------|----------|
| 70-404 | Para las Unidades Después de s/n 12859 | 25 lbs | 11 kg | \$264.14 |
| 70-FC | Para las Unidades Antes a s/n 12859 | 39 lbs | 18 kg | \$310.53 |

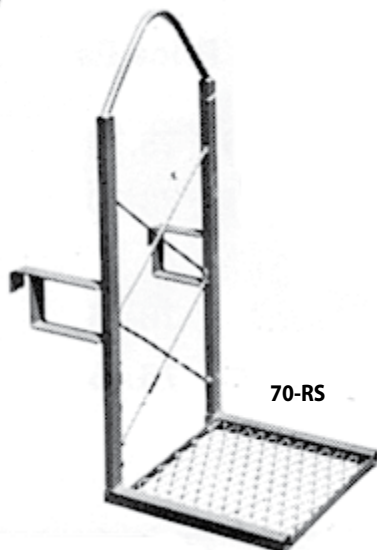


70-555

Protector Moderno de Engranés

El protector moderno de engranes debe ser instalado en todas las Unidades Propulsoras Modelo 70, independientemente a su antigüedad.

| No. de Parte | Descripción | Peso | | Precio |
|--------------|---|-------|--------|---------|
| 70-555 | Juego Completo p/Protección de Engranés | 3 lbs | 1.4 kg | \$14.86 |



70-RS

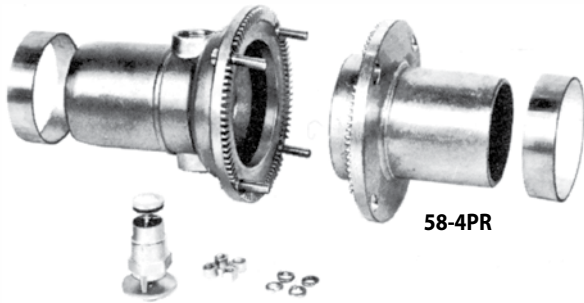
Estribo para Motor - Serie 70

| No. de Parte | Descripción | Peso | | Precio |
|--------------|-------------------------------|--------|-------|----------|
| 70-RS | Estribo para Motor - Serie 70 | 25 lbs | 11 kg | \$211.26 |

RIEGO MECANIZADO

Acople Poweroll de Bridas Dentadas/Unidos por Tornillos - Serie 58

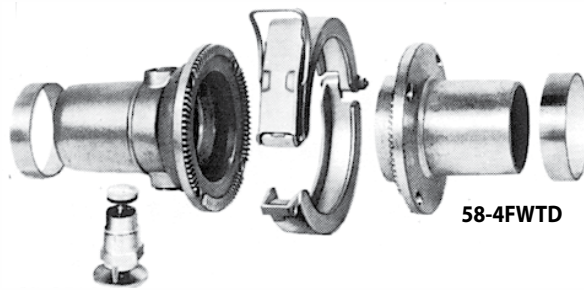
El juego de Acoples completo incluye mitades macho y hembra con empaque de drenaje rápido, válvula de drenaje automático, dos aros de refuerzo y tuercas, tornillos y arandelas de seguridad.



| No. de Parte | Tamaño | Descripción | Peso | | Precio |
|--------------|--------|-------------------------------|---------|--------|---------|
| 58-4PR | 4" | Juego de Acoples Completo | 7.2 lbs | 3.3 kg | \$72.45 |
| 58-5PR | 5" | Juego de Acoples Completo | 8.2 lbs | 3.7 kg | \$81.94 |
| 58-4PRM | 4" | Sólo Mitad Macho | - | - | \$24.14 |
| 58-4PRF | 4" | Sólo Mitad Hembra con Empaque | - | - | \$40.04 |
| 58-5PRM | 5" | Sólo Mitad Hembra | - | - | \$25.97 |
| 58-5PRF | 5" | Sólo Mitad Hembra con Empaque | - | - | \$45.81 |

Acople Poweroll de Bridas Dentadas/Unidos por Abrazadera - Serie 58

El juego de Acoples completo incluye mitades macho y hembra con empaque de drenaje rápido, abrazadera, válvula de drenaje automático y dos aros de refuerzo.



| No. de Parte | Tamaño | Descripción | Peso | | Precio |
|--------------|--------|---------------------------|----------|--------|---------|
| 58-4FWTD | 4" | Juego de Acoples Completo | 9.2 lbs | 4.2 kg | \$84.46 |
| 58-5FWTD | 5" | Juego de Acoples Completo | 10.2 lbs | 4.6 kg | \$93.95 |

Abrazadera Sólo para Acople de Serie 58

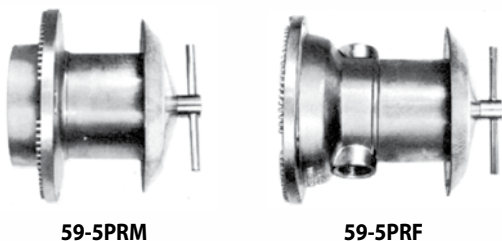
Un tamaño de abrazadera se ajusta tanto para Acoples de 4" y 5" de la Serie 58.



| No. de Parte | Tamaño | Descripción | Peso | | Precio |
|--------------|---------|------------------------|---------|--------|---------|
| 58-4-2S | 4" & 5" | Sólo Abrazadera | 2.0 lbs | 0.9 kg | \$21.78 |
| 70-438-1 | - | Sólo Alambre Sujetador | - | - | \$3.91 |

Tapón Final Poweroll p/Acoples de Serie 58

Un tamaño de tapón final se ajusta tanto para Acoples de 4" y 5" de la Serie 58.



| No. de Parte | Tamaño | Descripción | Peso | | Precio |
|--------------|---------|--|---------|--------|----------|
| 59-5PRM | 4" & 5" | Tapón Final Macho con Válvula de Descarga | 4.7 lbs | 2.1 kg | \$110.25 |
| 59-5PRF | 4" & 5" | Tapón Final Hembra con Válvula de Descarga | 5.3 lbs | 2.4 kg | \$113.44 |

Ver Sección de Partes para partes.

Accesorios de Bridas Dentadas - Serie 58

Adaptadores Finales Poweroll - Serie 58

Adaptador utilizado para telescopiar o conectar a manguera al final de la línea. Para utilizar el adaptador para telescopiar, la terminación hembra debe ser de un tamaño más pequeño que la terminación del Poweroll.

| No. de Parte | Tamaño de Línea | Tamaño de Adaptador | Descripción | Peso | Precio |
|--------------|-----------------|---------------------|-------------|------|--------|
|--------------|-----------------|---------------------|-------------|------|--------|

Adaptadores Finales Hembra

| | | | | | | |
|------------|-----------|------|------------------------|---------|--------|----------|
| 58-4-3 PRF | 4" & 5" F | 3" F | Adaptador Final Hembra | 3.2 lbs | 1.5 kg | \$86.63 |
| 58-5-4 PRF | 4" & 5" F | 4" F | Adaptador Final Hembra | 3.2 lbs | 1.5 kg | \$118.14 |

Adaptadores Finales Macho

| | | | | | | |
|------------|-----------|------|-----------------------|---------|--------|----------|
| 58-4-3 PRM | 4" & 5" M | 3" F | Adaptador Final Macho | 2.7 lbs | 1.2 kg | \$61.76 |
| 58-5-4 PRM | 4" & 5" M | 4" F | Adaptador Final Macho | 2.7 lbs | 1.2 kg | \$103.50 |

Adaptadores Finales Hembra - Tipo Gancho

| | | | | | | |
|--------------|-----------|------|------------------------|---------|--------|----------|
| 58-4-3 PRF-H | 4" & 5" F | 3" F | Adaptador Final Hembra | 3.2 lbs | 1.5 kg | \$86.63 |
| 58-5-4 PRF-H | 4" & 5" F | 4" F | Adaptador Final Hembra | 3.2 lbs | 1.5 kg | \$118.14 |

Adaptadores Finales Macho - Tipo Gancho

| | | | | | | |
|--------------|-----------|------|-----------------------|---------|--------|----------|
| 58-4-3 PRM-H | 4" & 5" M | 3" F | Adaptador Final Macho | 2.7 lbs | 1.2 kg | \$61.76 |
| 58-5-4 PRM-H | 4" & 5" M | 4" F | Adaptador Final Macho | 2.7 lbs | 1.2 kg | \$103.50 |

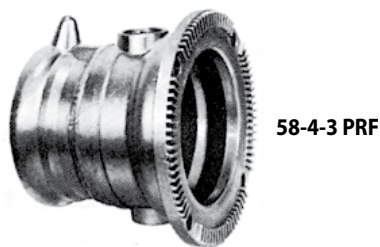
Toma Central - Macho x Hembra

El adaptador se utiliza tanto en líneas de 4" como de 5". La entrada de 4" esta posicionada a 45° de la salida de los aspersores.

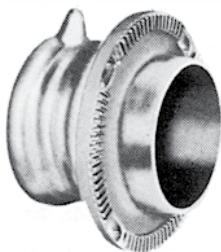
| No. de Parte | Tamaño de Línea | Tamaño de Entrada | Descripción | Peso | Precio | |
|--------------|-----------------|-------------------|----------------------------|---------|--------|----------|
| 2-5-4-58P | 5" | 4" | Toma Central - Tipo Aldaba | 9.0 lbs | 4.1 kg | \$210.08 |
| 2-5-4-58PHL | 5" | 4" | Toma Central - Tipo Gancho | 9.1 lbs | 4.1 kg | \$210.08 |

Reducciones:

Acoples para Serie 58 de 4" y 5" tienen cavidades para el empaque. **La reducción NO requiere de accesorios especiales!**



58-4-3 PRF



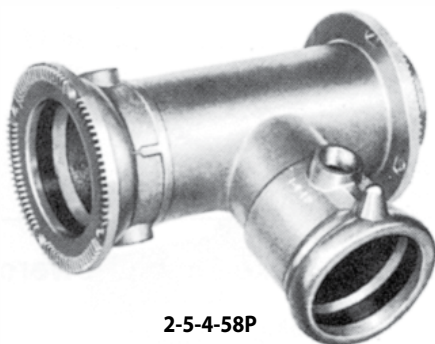
58-4-3 PRM



58-4-3 PRF-H



58-4-3 PRM-H



2-5-4-58P

RIEGO MECANIZADO

Ruedas Poweroll

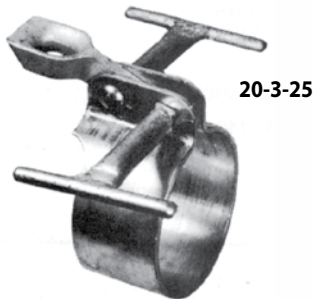


27-4-57

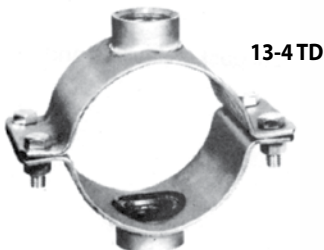
70-752



18-1



20-3-25



13-4 TD

Ruedas Completas Poweroll

Los precios incluyen un conjunto de 8 espuelas para ruedas de 46", 57" y 64" de diámetro; y un juego de 10 espuelas para ruedas de 76" de diámetro. Todas las ruedas tienen doble perforación para un juego adicional de espuelas. Las ruedas son enviadas desensambladas.

| No. de Parte | Tamaño de Línea | Diámetro de Rueda | Descripción | Peso | | Precio |
|--------------|-----------------|-------------------|---------------------------|--------|-------|----------|
| 27-4-46 | 4" | 46" | Rueda Poweroll Calibre 18 | 34 lbs | 15 kg | \$88.64 |
| 27-4-57 | 4" | 57" | Rueda Poweroll Calibre 18 | 39 lbs | 18 kg | \$90.94 |
| 27-4-64 | 4" | 64" | Rueda Poweroll Calibre 18 | 44 lbs | 20 kg | \$97.56 |
| 27-4-76 | 4" | 76" | Rueda Poweroll Calibre 18 | 55 lbs | 25 kg | \$124.96 |
| 27-5-46 | 5" | 46" | Rueda Poweroll Calibre 18 | 35 lbs | 16 kg | \$88.04 |
| 27-5-57 | 5" | 57" | Rueda Poweroll Calibre 18 | 40 lbs | 18 kg | \$90.94 |
| 27-5-64 | 5" | 64" | Rueda Poweroll Calibre 18 | 45 lbs | 20 kg | \$97.56 |
| 27-5-76 | 5" | 76" | Rueda Poweroll Calibre 18 | 56 lbs | 25 kg | \$124.96 |

| No. de Parte | Descripción | Precio |
|--------------|---------------------------------|---------|
| 70-752 | 2 juegos de Letreros para Rueda | \$48.70 |

Válvula de Drenaje del Poweroll

18-1 válvula de drenaje estándar en el Poweroll Wade Rain.

| No. de Parte | Tamaño | Descripción | Cant./Caja | Peso/Caja | | Precio |
|--------------|--------|-----------------------------|------------|-----------|--------|--------|
| 18-1 | 1" | Válvula de Drenaje Poweroll | 100 | 0.4 lbs | 0.2 kg | \$8.80 |

Ver en la sección de Partes para partes.

Abrazadera Poweroll con Manivela en 'T' para Telescopiar Alimentación

| No. de Parte | Tamaño | Descripción | Peso | | Precio |
|--------------|--------|---|---------|--------|---------|
| 20-3-25 | 3" | Abrazadera Poweroll con Manivela en 'T' | 0.9 lbs | 0.4 kg | \$24.14 |
| 20-4-25 | 4" | Abrazadera Poweroll con Manivela en 'T' | 1.4 lbs | 0.6 kg | \$25.45 |
| 20-5-25 | 5" | Abrazadera Poweroll con Manivela en 'T' | 1.7 lbs | 0.8 kg | \$26.77 |
| 20-6-25 | 6" | Abrazadera Poweroll con Manivela en 'T' | 2.0 lbs | 0.9 kg | \$30.43 |

Para la manivela en 'T', ver en la sección de Partes.

Salida Central Poweroll para Toma Rápida Poweroll

| No. de Parte | Tamaño de Salida | Tamaño de Tubería | Descripción | Peso | | Precio |
|--------------|------------------|-------------------|-------------------------|---------|--------|---------|
| 13-4 TD | 1" | 4" | Salida Central Poweroll | 2.2 lbs | 1.0 kg | \$24.14 |
| 13-5 TD | 1" | 5" | Salida Central Poweroll | 2.5 lbs | 1.1 kg | \$25.63 |
| 4506-1 | - | - | Empaque O-Ring | - | - | \$0.45 |

RIEGO MECANIZADO

Componentes de Rueda Poweroll

RIEGO MECANIZADO



Aro para Rueda Poweroll

Medio aro con doble perforaciones.

| No. de Parte | Diámetro de Aro | Descripción | Peso | | Precio |
|--------------|-----------------|--|----------|--------|---------|
| 27-46-1 | 46" | Medio Aro para Rueda Poweroll Calibre 18 | 7.5 lbs | 3.4 kg | \$24.81 |
| 27-57-1 | 57" | Medio Aro para Rueda Poweroll Calibre 18 | 8.9 lbs | 4.0 kg | \$29.65 |
| 27-64-1 | 64" | Medio Aro para Rueda Poweroll Calibre 18 | 9.9 lbs | 4.5 kg | \$33.73 |
| 27-76-1 | 76" | Medio Aro para Rueda Poweroll Calibre 18 | 11.7 lbs | 5.3 kg | \$40.04 |

Rayos para Rueda Poweroll

Los Rayos son de 3/8" de diámetro para una rueda normal.

Se necesitan 16 rayos para ruedas de 46", 57", y 64". Para ruedas de 76" se requieren 20 rayos.

| No. de Parte | Diámetro de Rueda | Tamaño de Línea | Cant./Rueda | Longitud | Peso | | Precio |
|--------------|-------------------|-----------------|-------------|----------|---------|--------|--------|
| 27-21-46 | 46" | 4" | 16 | 21" | 0.6 lbs | 0.3 kg | \$2.86 |
| 27-20 1/8-46 | 46" | 5" | 16 | 20-1/8" | 0.6 lbs | 0.3 kg | \$2.86 |
| 27-26 7/8-57 | 57" | 4" o 5" | 16 | 26-7/8" | 0.8 lbs | 0.4 kg | \$2.98 |
| 27-30 1/4-64 | 64" | 4" o 5" | 16 | 30-1/4" | 0.9 lbs | 0.4 kg | \$3.35 |
| 27-37-76 | 76" | 4" o 5" | 20 | 37" | 1.1 lbs | 0.5 kg | \$3.72 |

Chumaceras para Rueda Poweroll

Las chumaceras son perforadas tanto para 16 rayos y 20 rayos. Se requieren 4 conchas por rueda.

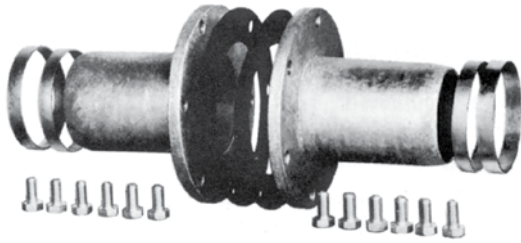
| No. de Parte | Tamaño | Descripción | Cant./Caja | Peso | | Precio |
|--------------|--------|-----------------------------|------------|---------|--------|--------|
| 27-4-4 | 4" | Conchas para Rueda Poweroll | 120 | 1.1 lbs | 0.5 kg | \$4.90 |
| 27-5-5 | 5" | Conchas para Rueda Poweroll | 100 | 1.3 lbs | 0.6 kg | \$5.09 |

Espuelas para Rueda Poweroll

Hecha en alta resistencia 12 ga. Acero galvanizado.

Requiere dos 3/8 x 1 CS con tuercas cuando se utiliza para cargar doble. Vea la sección de partes.

| No. de Parte | Descripción | Cant./Caja | Peso | | Precio |
|--------------|-----------------------------|------------|---------|--------|--------|
| 27-4-1 | Espuela para Rueda Poweroll | 500 | 0.2 lbs | 0.1 kg | \$1.44 |

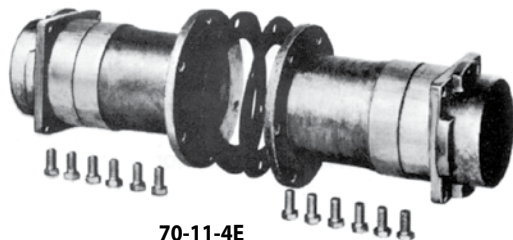


70-11-4

Juego de Adaptadores Centrales Poweroll para la Unidad Propulsora

El juego completo incluye dos adaptadores, dos empaques, cuatro aros de acero de refuerzo y doce tornillos de 1/2" x 1" N.C.

| No. de Parte | Tamaño | Descripción | Peso | | Precio |
|--------------|--------|--|----------|--------|----------|
| 70-11-4 | 4" | Juego de Adaptadores Centrales para la Unidad Propulsora | 15.0 lbs | 6.8 kg | \$97.00 |
| 70-11-5 | 5" | Juego de Adaptadores Centrales para la Unidad Propulsora | 17.0 lbs | 7.7 kg | \$104.94 |

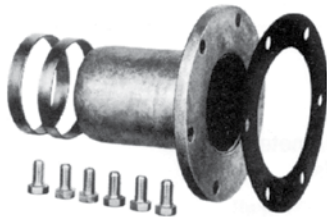


70-11-4E

Adaptador Central Sencillo Individual Poweroll

El adaptador central sencillo individual. Se compone de un empaque, dos aros de acero de refuerzo y seis tornillos de 1/2" x 1" N.C.

| No. de Parte | Tamaño | Descripción | Peso | | Precio |
|--------------|--------|---------------------------------------|---------|--------|---------|
| 70-11-4E | 4" | Adaptador Central Sencillo Individual | 7.0 lbs | 3.2 kg | \$48.50 |
| 70-11-5E | 5" | Adaptador Central Sencillo Individual | 8.0 lbs | 3.6 kg | \$52.47 |

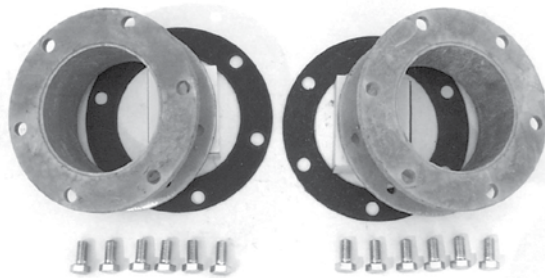


48-13-4 TD

Juego de Adaptadores Centrales Desmontables

El juego completo incluye dos adaptadores, dos empaques y doce tornillos 1/2" x 1" N.C. El juego esta compuesto por Acoples macho-por-macho de aluminio para la conexión en línea. Disponible tanto para Acoples de serie 48 y Serie 58.

| No. de Parte | Tamaño | Descripción | Peso | | Precio |
|--------------|--------|--|----------|---------|----------|
| 48-13-4 TD | 4" | Juego de Adaptador Central Desmontable | 22.0 lbs | 10.0 kg | \$134.60 |
| 48-13-5 TD | 5" | Juego de Adaptador Central Desmontable | 22.9 lbs | 10.4 kg | \$152.51 |
| 58-13-4 TD | 4" | Juego de Adaptador Central Desmontable | 20.1 lbs | 9.1 kg | \$134.60 |
| 58-13-5 TD | 5" | Juego de Adaptador Central Desmontable | 25.1 lbs | 11.4 kg | \$152.21 |



70-11-6X8

Juego de Adaptadores con 6 x 8 Huecos

Juego completo para reemplazar unidades propulsoras de otras marcas con unidades propulsoras de Wade Rain. Incluye dos adaptadores de 6 x 8 huecos, dos empaques para adaptadores centrales Poweroll Wade Rain y doce tornillos de 1/2" x 1" N.C.

| No. de Parte | Descripción | Peso | | Precio |
|--------------|--|----------|--------|----------|
| 70-11-6X8 | Juego de adaptador central de 6 x 8 huecos | 15.0 lbs | 6.8 kg | \$119.53 |



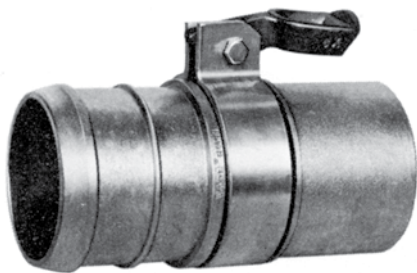
Aluminio

Acero

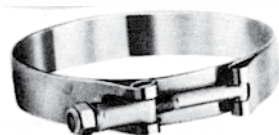
Aros de Refuerzo

Las bandas de aluminio de refuerzo se utiliza para el prensado de los acoples de aluminio Poweroll. Las bandas de acero de refuerzo se utilizan para el prensado de 4" adaptadores bridas de acero.

| No. de Parte | Tamaño | Descripción | Peso | | Precio |
|--------------|--------|-------------------------------|------|---|--------|
| 28-4-1A | 4" | Banda de Refuerzo de Aluminio | - | - | \$2.73 |
| 1-5MP-1 | 5" | Banda de Refuerzo de Aluminio | - | - | \$3.67 |
| 28-4-1S | 4" | Banda de Refuerzo de Acero | - | - | \$2.18 |



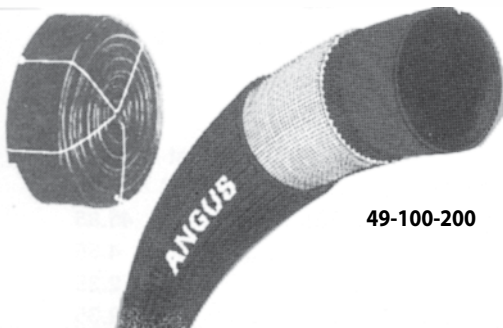
49-6CX



49-6-3



49-20-4CX



49-100-200

Adaptadores para Manguera Poweroll

El adaptador para manguera de aluminio, incluye un adaptador con abrazadera giratoria y aldaba.

| No. de Parte | Tamaño | Descripción | Peso | | Precio |
|--------------|--------|-------------------------------------|---------|--------|---------|
| 49-6CX | 4" | Adaptador para Manguera Tipo Aldaba | 2.2 lbs | 1.0 kg | \$45.18 |
| 49-6G | 4" | Adaptador para Manguera Tipo Gancho | 2.2 lbs | 1.0 kg | \$45.18 |

Abrazaderas para Manguera de Descarga

Las abrazaderas de acero inoxidable se utiliza con adaptadores para las mangueras de descarga. Requiere dos abrazaderas por terminación (para manguera de 4" Diá. In.)

| No. de Parte | Descripción | Peso | | Precio |
|--------------|-------------------------------------|------|---|---------|
| 49-6-3 | TBC-425 4" Abrazadera para Manguera | - | - | \$12.57 |

Manguera Poweroll

Se utiliza la manguera marca Angus o su equivalente de 4" de diámetro interno con una longitud de 20 pies. Viene pre-ensamblada con las terminaciones de aluminio Wade Rain. Son de peso ligero, la presión de trabajo de la manguera es de 200 PSI, tiene una garantía de 2 años.

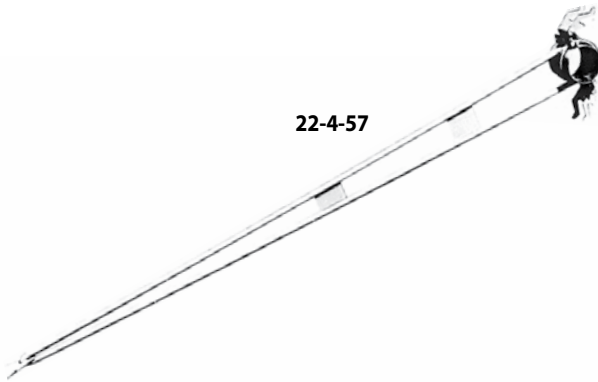
| No. de Parte | Descripción | Peso | | Precio |
|--------------|----------------------------------|---------|--------|----------|
| 49-20-4CX | Manguera Ensamblada - con Aldaba | 7.5 lbs | 3.4 kg | \$326.12 |
| 49-20-4G | Manguera Ensamblada - con Gancho | 7.5 lbs | 3.4 kg | \$326.12 |

Manguera Poweroll Plana

Disponible en longitudes de 100 pies.

| No. de Parte | Descripción | Peso | | Precio |
|--------------|------------------------------|----------|---------|---------|
| 49-100-200 | Manguera de Descarga 200 PSI | 88.0 lbs | 39.9 kg | \$1,184 |
| 49-100-150 | Manguera de Descarga 150 PSI | 83.0 lbs | 37.6 kg | \$1,058 |

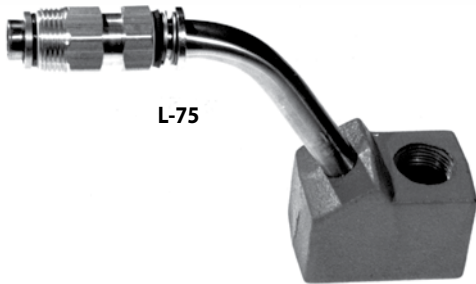
Barra Estabilizadora p/anclaje de la Línea (opcional)



22-4-57

| No. de Parte | Tamaño de Tubo | Diámetro de Rueda | Descripción | Peso | | Precio |
|--------------|----------------|-------------------|--------------------------------|----------|---------|----------|
| 22-4-57 | 4" | 57" & 64" | Barra Estabilizadora con Ancla | 28.6 lbs | 13.0 kg | \$170.36 |
| 22-4-76 | 4" | 76" | Barra Estabilizadora con Ancla | 29.8 lbs | 13.5 kg | \$185.27 |
| 22-5-57 | 5" | 57" & 64" | Barra Estabilizadora con Ancla | 31.3 lbs | 14.2 kg | \$170.36 |
| 22-5-76 | 5" | 76" | Barra Estabilizadora con Ancla | 32.1 lbs | 14.6 kg | \$185.27 |

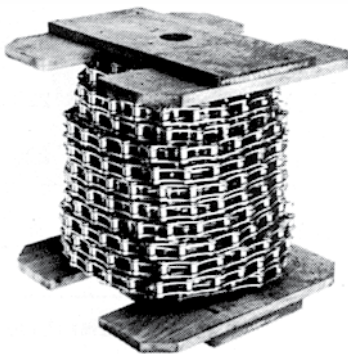
Contrapeso Nivelador para Aspersor



L-75

| No. de Parte | Tamaño | Descripción | Cant./Caja | Peso | | Precio |
|--------------|--------|-------------------------|------------|---------|--------|---------|
| L-75 | 3/4" | Nivelador para Aspersor | 33 | 2.5 lbs | 1.1 kg | \$13.50 |

Partes de Niveladores



70-5-100

| No. de Parte | Descripción | Peso | | Precio |
|--------------|--|------|---|--------|
| SLE 1-12S | Codo nivelador, 1" x 3/4" x 12" de acero galvanizado | - | - | \$5.76 |
| SLE 1-18A | Codo nivelado, 1" x 3/4" x 18" Zamac | - | - | \$7.99 |
| 11505-1 | 1" x 6" Niple Galvanizado | - | - | \$3.11 |
| 11501-5 | Reducción 1" x 3/4" 90° para Codo Galvanizado | - | - | \$3.48 |
| 11505-2 | Codo Galvanizado 1" 90° | - | - | \$3.48 |

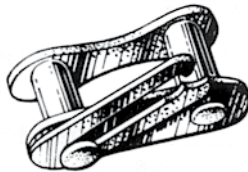
Cadena de Transmisión Niquelada en Carrete

Cadena de rodillos No. 2050 en prácticos rollos de forma que puede ser cortado a cualquier longitud para reemplazar o reparar cadenas de transmisión en cualquier modelo de Poweroll. El rollo incluye 10 eslabones de conexión tipo resorte.

| No. de Parte | Longitud | Descripción | Peso | | Precio |
|--------------|----------|--|----------|---------|----------|
| 70-5-100 | 100' | Cadena de Transmisión Niquelada en Carrete | 52.0 lbs | 23.6 kg | \$310.53 |

Eslabón de Enlace

Eslabón tipo resorte.



70-6

| No. de Parte | Descripción | Peso | | Precio |
|--------------|---|------|---|---------|
| 70-6 | Eslabón de Enlace #2050 | - | - | \$3.73 |
| 70-6-25 | Eslabón de Enlace #2050 (paquete de 25) | - | - | \$60.93 |
| 70-2050-OL | Compensador de Eslabón #2050 (Completo) | - | - | \$6.19 |
| 70-50-OL | Compensador de Eslabón #50 (Mitad) | - | - | \$3.14 |
| 70-50-HL | Medio Eslabón #50 | - | - | \$3.14 |

PIVOTE CENTRAL

1 DE 7

El auténticamente novedoso pivote central WR600 de Wade Rain es la próxima generación en irrigación a gran escala.

El objetivo final de los productores de hoy, es efectivamente generar el mayor rendimiento por hectárea sembrada. Para ayudar a lograr esto, usted necesita el sistema de riego adecuado. Un sistema que utilice de manera óptima los recursos disponibles, y que al mismo tiempo permita ofrecer el máximo rendimiento en cualquier tipo de aplicación y bajo cualquier condición. El WR600 ha sido diseñado y probado en campo.

RIEGO MECANIZADO



Las normas y características de nuestros tableros electromecánicos son fáciles de entender, escritos y codificados en color.



Conexión Uni-Nudillo

Nuestro conexión Uni-Nudillo provee flexión libre de esfuerzo, para una operación suave en un suelo áspero. Este nudo añade soporte entre distancias y permite 18° de desviación en cualquier dirección. Puesto que el nudo está del todo fuera del tubo, no hay obstrucción del flujo de agua.



Tirantes con Terminales Reforzados

Los tirantes reforzados y soportes o puntales de unión, distribuyen cargas iguales por todos lados, hecho comprobado en más de 15 toneladas de fuerza tirante.



Torres Resistentes al Deslicé

La compresión tubular y la fuerza de los brazos diagonales, la suspensión del span a la torre adjunta y un menor centro de gravedad proporcionan una mayor fuerza a la torre y resistencia al deslicé.



Opciones de Rociadores

La aplicación de agua que favorece a su siembra es crítica en ocasiones; es por eso que Wade Rain ofrece lo último en paquetes de rociadores y opciones en Cañones. Los productos Nelson y Senninger son configurados de acuerdo a las necesidades y especificaciones de su cultivo.

PIVOTE CENTRAL

Bajantes para Pivotes



Cuellos de Ganso y Abrazaderas para Bajantes

| No. de Parte | Descripción | Cant./Caja | Peso/Caja | Precio |
|--------------|---|------------|-----------|--------|
| GNAP125DB | Cuello de Ganso Doble 125° c/barb ¾" M (NPT) entrada x ¾" niple salida | 100 | 9.1 kg | \$4.80 |
| GNAP125SB | Cuello de Ganso Sencillo 125° c/barb ¾" M (NPT) entrada x ¾" niple salida | 250 | 15.4 kg | \$3.28 |
| GNAP180X6B | Cuello de Ganso Sencillo 180° c/barb ¾" M (NPT) entrada x ¾" niple salida | 100 | 10 kg | \$4.10 |
| TRHS-750 | Abrazadera para Bajante para Tirante ¾" (negro) | 100 | 6.4 kg | \$2.27 |
| TRHS-625 | Abrazadera para Bajante para Tirante 5/8" (marrón) | 100 | 6.4 kg | \$2.27 |

Manguera, Abrazaderas y Adaptadores

| | | | | |
|---------|---|--------|---------|----------|
| HS3R | Rollo de manguera negra ¾" flexible reforzada (0.75 Diá. In. x 0.95 Diá. Ex.) | 250 ft | 17.2 kg | \$119.27 |
| HSC4OET | Abrazadera de 1" para Manguera de Bajante Negro (para manguera de 0.75" Diá. In.) | 100 | 0.45 kg | \$0.31 |
| FTA3M3B | Adaptador ¾" Niple x ¾" M (NPT) (negro) | 600 | 12.2 kg | \$0.74 |
| FTA3F3B | Adaptador ¾" Niple x ¾" F (FPT) (negro) | 600 | 12.2 kg | \$1.25 |

Reguladores de Presión

| | | | | |
|-------------------|--|----|--------|---------|
| PRL06-3/4FX3/4F | Flujo Bajo 6 psi, entrada ¾" F (NPT), salida ¾" F (NPT) | 50 | 6.4 kg | \$10.01 |
| PRL10-3/4FX3/4F | Flujo Bajo 10 psi, entrada ¾" F (NPT), salida ¾" F (NPT) | 50 | 6.4 kg | \$10.01 |
| PRL15-3/4FX3/4F | Flujo Bajo 15 psi, entrada ¾" F (NPT), salida ¾" F (NPT) | 50 | 6.4 kg | \$10.01 |
| PSR10-3/4FX3/4F | Flujo Normal 10 psi, entrada ¾" F (NPT), salida ¾" F (NPT) | 50 | 9.5 kg | \$10.45 |
| PSR15-3/4FX3/4F | Flujo Normal 15 psi, entrada ¾" F (NPT), salida ¾" F (NPT) | 50 | 9.5 kg | \$10.45 |
| PSR20-3/4FX3/4F | Flujo Normal 20 psi, entrada ¾" F (NPT), salida ¾" F (NPT) | 50 | 9.5 kg | \$10.45 |
| PMR10MF-3/4FX3/4F | Flujo Alto 10 psi, entrada ¾" F (NPT), salida ¾" F (NPT) | 50 | 10 kg | \$12.31 |
| PMR15MF-3/4FX3/4F | Flujo Alto 15 psi, entrada ¾" F (NPT), salida ¾" F (NPT) | 50 | 10 kg | \$12.31 |
| PMR20MF-3/4FX3/4F | Flujo Alto 20 psi, entrada ¾" F (NPT), salida ¾" F (NPT) | 50 | 10 kg | \$12.31 |

El Peso Único Senninger®

| | | | | |
|---------|--|----|---------|--------|
| ONEWGT4 | El Peso Único para Aspersores Senninger® | 50 | 20.4 kg | \$6.23 |
|---------|--|----|---------|--------|

RIEGO MECANIZADO

PIVOTE CENTRAL

3 DE 7

Aspersores Senninger™ para Pivotes

RIEGO MECANIZADO



"Super Spray"®



SSPFL36MG



SSPCC36MG



SSPCVSM



i-Wob-SA-9G-UP3



Rociador Tipo Abanico



LDN UP3
Disco Sencillo



LDN UP3
Triple Disco



LDNPHDF33



LDNPHDC



LDNPHDVS



ESPA4M



Boquillas UP3

| No. de Parte | Descripción | Cant./Caja | Peso/Caja | Precio |
|--------------|-------------|------------|-----------|--------|
|--------------|-------------|------------|-----------|--------|

Super Spray®

| | | | | |
|---------------------------------|---|------|--------------|--------|
| Super Spray UP3 completo | Super Spray Completo UP3, ¾" M (NPT), vena blanca, incluye boquilla (#4-26) y disco | 200 | 15.9 kg | \$6.03 |
| SSBRASM-UP3 | Cuerpo Super Spray UP3, ¾" M (NPT), no incluye boquilla y disco | 200 | 13.6 kg | \$3.94 |
| 360 Super Spray Nozzle | Boquilla, código de colores (SSNZ04-SSNZ26; incluye tamaños intermedios) | 1500 | 12.2-14.1 kg | \$1.57 |
| SSPFL36MG | Disco Plano (negro): 36 venas medianas | 1000 | 7.3 kg | \$0.68 |
| SSPFLSM | Disco Plano (negro): Liso (boquillas #8-26) | 1000 | 7.3 kg | \$0.68 |
| SSPCC36MG | Disco Cóncavo (azul): 36 venas medianas | 1000 | 7.3 kg | \$0.68 |
| SSPCCSM | Disco Cóncavo (azul): Liso (boquillas #8-26) | 1000 | 7.3 kg | \$0.68 |
| SSPCV36MG | Disco Convexo (verde): 36 venas medianas | 1000 | 7.3 kg | \$0.68 |
| SSPCVSM | Disco Convexo (verde): Liso (boquillas #8-26) | 1000 | 7.3 kg | \$0.68 |

i-Wob®

| | | | | |
|------------------------|--|----|---------|---------|
| i-Wob-SA-9G-UP3 | Aspersor Invertido 360° giratorio ángulo normal, disco negro de 9 venas, ¾" M (NPT) o barb, incluye boquilla UP3 (#6-26) | 80 | 12.2 kg | \$22.02 |
| i-Wob-SA-9G | Aspersor Invertido 360° giratorio ángulo normal, disco negro de 9 venas, ¾" M (NPT) o barb, incluye boquilla (#6-26) | 80 | 12.2 kg | \$22.02 |

Rociador Tipo Abanico

| | | | | |
|---------------------------|--|-----|--------|--------|
| Fan Spray completo | Rociador abanico círculo parcial, entrada ¾" M (NPT), incluye boquilla (#4-24) | 200 | 6.8 kg | \$5.36 |
|---------------------------|--|-----|--------|--------|

LDN®

| | | | | |
|-------------------------|---|-----|--------|--------|
| LDN UP3 Completo | ¾" M (NPT), incluye boquilla UP3 (#4-14), excluye peso | 130 | 7.3 kg | \$4.82 |
| LDN Completo | Especifica entrada ¾" M (NPT) o entrada ¾" barb, incluye boquilla (#4-14), excluye peso | 300 | 15 kg | \$4.82 |
| LDNPHDF33 | Disco Dispensor (negro): 33 venas medianas | 800 | 9.1 kg | \$0.94 |
| LDNPHDFS | Disco Plano (negro): Liso | 800 | 9.1 kg | \$0.94 |
| LDNPHDC | Disco Cóncavo (azul): 33 venas medianas | 800 | 9.1 kg | \$0.94 |
| LDNPHDCS | Disco Cóncavo (azul): Liso | 800 | 9.1 kg | \$0.94 |
| LDNPHDV | Disco Convexo (verde): 33 venas medianas | 800 | 9.1 kg | \$0.94 |
| LDNPHDVS | Disco Convexo (verde): Liso | 800 | 9.1 kg | \$0.94 |

Rociador Final

| | | | | |
|---------------|--|----|--------|---------|
| ESPA4M | Aspersor para final del pivote, incluye boquilla con anillo de hule (#20,26,32,38) | 25 | 3.2 kg | \$26.45 |
|---------------|--|----|--------|---------|

Boquillas UP3

| | | | | |
|--------------------|---|------|--------|--------|
| UP3 Nozzles | Boquilla con código de colores (#7-24; incluye tamaños intermedios) | 1500 | 8.2 kg | \$1.57 |
|--------------------|---|------|--------|--------|

PIVOTE CENTRAL

Aspersores Nelson™ para Pivotes



| No. de Parte | Descripción | Cant./Caja | Peso/Caja | Precio |
|--------------|-------------|------------|-----------|--------|
|--------------|-------------|------------|-----------|--------|

R3000 Pivot Rotator®

| | | | | |
|-----------------|---|---------|-------------|---------|
| R3000 | Rotator R3000 Completo | 96 | - | \$26.35 |
| 9410 | Adaptador 3/4" MNPT para Rotator 3000 | 900 | 17.7 kg | \$1.28 |
| 3TN-XX | Boquilla 3TN | 700 | 5 kg | \$1.55 |
| 9412 | Cuerpo para R3000/S3000 | 300 | 6.4 kg | \$1.93 |
| - | Disco para Rotator R3000 | 600 | 5 kg | \$4.92 |
| 9539 | Tapa y Motor para Rotator R3000 | 300/600 | 7.3/14.5 kg | \$18.34 |
| PC-R3000 | Círculo Parcial – Motor, Disco, Tapa y Cuerpo | 150 | 11.4 kg | \$32.78 |



S3000 Pivot Spinner

| | | | | |
|-----------------|---|---------|-------------|---------|
| S3000 | Spinner S3000 Completo | 96 | - | \$21.89 |
| 9410 | Adaptador 3/4" MNPT para Rotator 3000 | 900 | 17.7 kg | \$1.28 |
| 3TN-XX | Boquilla 3TN | 700 | 5 kg | \$1.55 |
| 9412 | Cuerpo para R3000/S3000 | 300 | 6.4 kg | \$1.93 |
| - | Disco para Spinner S3000 | 600 | 5 kg | \$4.92 |
| 9540 | Tapa y Motor para Spinner S3000 | 300/600 | 7.3/14.5 kg | \$13.61 |
| PC-S3000 | Círculo Parcial – Motor, Disco, Tapa y Cuerpo | 150 | 10.9 kg | \$25.55 |



D3000 Pivot Spray Head

| | | | | |
|-----------------|---|-----|---------|--------|
| D3000 | Rociador D3000 Completo | 120 | - | \$5.03 |
| 9410 | Adaptador 3/4" MNPT para Rotator 3000 | 900 | 17.7 kg | \$1.28 |
| 3TN-XX | Boquilla 3TN | 700 | 5 kg | \$1.55 |
| 9428 | Cuerpo para Rociador D3000 | 475 | 8.2 kg | \$1.23 |
| - | Disco para Rociador D3000 | 400 | 3.5 kg | \$0.63 |
| 9429 | Tapa para Rociador D3000 | 900 | 5 kg | \$0.68 |
| PC-D3000 | Círculo Parcial – Motor, Disco, Tapa y Cuerpo | 400 | 12.3 kg | \$9.93 |



A3000 Pivot Accelerator

| | | | | |
|---------------|---------------------------------------|------|---------|---------|
| A3000 | Acelerador A3000 Completo | - | - | \$16.88 |
| 9410 | Adaptador 3/4" MNPT para Rotator 3000 | 900 | 17.7 kg | \$1.28 |
| 3TN-XX | Boquilla 3TN | 700 | 5 kg | \$1.55 |
| 9428 | Cuerpo para Acelerador A3000 | 475 | 8.2 kg | \$1.23 |
| - | Disco para Acelerador A3000 | 1000 | 5.5 kg | \$3.31 |
| 10402 | Tapa y Motor para Acelerador A3000 | 350 | 6.4 kg | \$10.58 |

RIEGO MECANIZADO

PIVOTE CENTRAL

5 DE 7

Accesorios para Pivote Nelson™



10057



10148



9901



10130



Universal-Flo
Rosca Cuadrado "ST"



Universal-Flo
Rosca 3/4" FNPT



3TN-28



9742

| No. de Parte | Descripción | Cant./Caja | Peso/Caja | Precio |
|--------------|-------------|------------|-----------|--------|
|--------------|-------------|------------|-----------|--------|

Adaptadores de Inserción para Bajante

| | | | | |
|-------|--|-----|---------|--------|
| 10057 | Adaptador de Inserción de 3/4" Hembra para Mang. | 625 | 16.3 kg | \$1.20 |
| 10148 | Adaptador de Inserción de 3/4" Macho para Mang. | 725 | 15.0 kg | \$0.70 |
| 9901 | Adaptador de Inserción de 3/4" x Adaptador 3000 | 800 | 17.2 kg | \$1.36 |

Peso de 1 Libra Modular para Bajante

| | | | | |
|-------|--------------------------------------|----|---------|--------|
| 10130 | Peso de 1 Libra Modular para Bajante | 48 | 22.7 kg | \$7.83 |
|-------|--------------------------------------|----|---------|--------|

Reguladores de Presión Universal-Flo

Reguladores de Presión - Rosca Cuadrado "ST"

| | | | | |
|----------|---|-----|---------|--------|
| 9572-002 | Reguladores de Presión Universal-Flo 3000 "ST" - 10 PSI | 100 | 11.8 kg | \$9.09 |
| 9572-003 | Reguladores de Presión Universal-Flo 3000 "ST" - 15 PSI | 100 | 11.8 kg | \$9.09 |
| 9572-004 | Reguladores de Presión Universal-Flo 3000 "ST" - 20 PSI | 100 | 11.8 kg | \$9.09 |

Reguladores de Presión - 3/4" FNPT

| | | | | |
|----------|---|-----|---------|---------|
| 9491-002 | Reguladores de Presión Universal-Flo 3/4" FNPT - 10 PSI | 100 | 13.6 kg | \$10.10 |
| 9491-003 | Reguladores de Presión Universal-Flo 3/4" FNPT - 15 PSI | 100 | 13.6 kg | \$10.10 |
| 9491-004 | Reguladores de Presión Universal-Flo 3/4" FNPT - 20 PSI | 100 | 13.6 kg | \$10.10 |

Boquilla y Clips

| | | | | |
|--------|--|------|---------|--------|
| 3TN-XX | Boquilla 3TN para Rotators, Spinners, Spray-Heads, Accelerators - #9-#50 | 700 | 5 kg | \$1.55 |
| 9742 | Clip de Doble Boquilla (no incluye boquillas) | 1000 | 16.3 kg | \$1.24 |

Rotators Nelson™ para Aspersión Fija



R33LP



R2000WF



R10T

| No. de Parte | Descripción | Cant./Caja | Peso/Caja | Precio |
|--------------|--|------------|-----------|---------|
| 11466-1118 | R33LP con Boquilla 9/64", Dorado | 50 | 5 kg | \$17.02 |
| 11466-1120 | R33LP con Boquilla 5/32", Café | 50 | 5 kg | \$17.02 |
| 11466-1122 | R33LP con Boquilla 11/64", Gris | 50 | 5 kg | \$17.02 |
| R2000WF | Aspersor Windfighter 1/2" - Dif. Rojo, Boq. Roja | - | - | \$8.90 |
| 10299-216 | R2000WF Ensamble de Jaula y Plato Rojo | 125 | 3.9 kg | \$9.25 |
| 9920-016 | R2000WF Ensamble Completo con Boquilla #16 Roja | 250 | 4.6 kg | \$1.47 |
| 9466 | Adaptador Rosca ACME x 3/4" MNPT | 1000 | 10.8 kg | \$0.77 |
| 9316 | Adaptador Rosca ACME x 1/2" MNPT | 1000 | 8.5 kg | \$0.77 |
| R10T | Mini-Aspersor 1/2" para Plátano | 600 | 10.9 kg | \$3.84 |

Partes para Pivotes



| No. de Parte | Descripción | Precio |
|--------------|--|------------|
| A1339-7824 | Masa/Caja de Engranés Durst 50:1, No Remolcable | \$573.72 |
| V1339-7830 | Masa/Caja de Engranés Durst 52:1, No Remolcable | \$696.58 |
| 10141-105A | Masa/Caja de Engranés UMC 740-U - 50:1, No Remolcable | \$518.35 |
| 10141-106A | Masa/Caja de Engranés UMC 740-UV - 52:1, No Remolcable | \$540.12 |
| 06147-105A | Masa/Caja de Engranés UMC 725-U - 50:1 | \$505.97 |
| DCD755034 | Moto Reductor Eléctrico Durst 34 RPM - 50:1 - 3/4 HP | \$655.87 |
| DCD754043 | Moto Reductor Eléctrico Durst 43 RPM - 40:1 - 3/4 HP | \$655.87 |
| DCD155068 | Moto Reductor Eléctrico Durst 68 RPM - 25:1 - 1-1/2 HP | \$701.99 |
| DCD154086 | Moto Reductor Eléctrico Durst 86 RPM - 20:1 - 1-1/2 HP | \$701.99 |
| 06168-101D | Moto Reductor Eléctrico UMC - 20:1 - 1-1/2 HP | \$614.35 |
| 06168-101F | Moto Reductor Eléctrico UMC - 25:1 - 1-1/2 HP | \$614.35 |
| 06168-101B | Moto Reductor Eléctrico UMC - 30:1 - 1-1/2 HP | \$614.35 |
| 06168-101A | Moto Reductor Eléctrico UMC - 40:1 - 3/4 HP | \$600.74 |
| 06168-101H | Moto Reductor Eléctrico UMC - 50:1 - 3/4 HP | \$600.74 |
| 06168-101Q | Moto Reductor Eléctrico UMC - 60:1 - 3/4 HP | \$600.74 |
| 6981 | Bomba Auxiliar Myers, 2 HP, c/motor Franklin, impulsor de acero inoxidable, 130 GPM | \$1,521.18 |
| 6995 | Bomba Auxiliar Berkeley, 2 HP, c/motor Leeson, impulsor de acero inoxidable, 130 GPM | \$1,745.93 |
| 9866 | Campana, gris, para flecha/eje de 7/8" | \$6.26 |
| 9867 | Campana, negro, para flecha/eje de 3/4" | \$3.89 |
| 9877 | Funda para flecha/eje, gris, para flecha/eje de 7/8" | \$4.73 |
| 9878 | Funda para flecha/eje, negro, para flecha/eje de 3/4" | \$5.55 |
| 01355-121M | Junta Flexible Universal 1" R (7/8") x 7/8" Cuadrado | \$23.21 |
| 01355-121N | Junta Flexible Universal 1" R x 3/4" Cuadrado | \$23.48 |
| 01355-121J | Junta Flexible Universal 1" R (7/8") x 1-1/8" (1" Cuadrado) | \$23.48 |
| 01355-121P | Junta Flexible Universal 1" R (7/8") c/llave x 3/4" | \$23.48 |
| 06550-704C | Cruceta de la hule especial con venas | \$5.14 |
| 3600 | Panel/Tablero de Control Principal Hydrus Modelo 2300 | \$2,984.88 |

RIEGO MECANIZADO

PIVOTE CENTRAL

Partes para Pivotes



4012



3600



8001



9101



1304



2872



3377



3136



5871



5807



5455



5368



6360



7940-16



7852



TITANR

| No. de Parte | Descripción | Precio |
|--------------|--|------------|
| 4013 | Anillo Colector de 13 | \$540.04 |
| 4012 | Anillo Colector de 12 | \$540.20 |
| 4011 | Anillo Colector de 11 | \$540.04 |
| 4050 | Anillo Colector de 11 con codificador | \$1,770.94 |
| 4010 | Anillo Colector de 10 | \$540.04 |
| 4007 | Anillo Colector de 7 | \$540.04 |
| 3602 | Avío (herramienta) para Parada por Baja Presión | \$142.31 |
| 8001 | Caja Eléctrica de Torre - Alineación (Intermedia) | \$279.96 |
| 8003 | Caja Eléctrica de Torre - Penúltima Torre | \$437.65 |
| 8002 | Caja Eléctrica de Torre - Final | \$279.56 |
| 9101 | Caja Eléctrica de Torre - Alineación (Intermedia) tipo Valley | \$315.28 |
| 9102 | Caja Eléctrica de Torre - Penúltima Torre tipo Valley | \$467.88 |
| 9103 | Caja Eléctrica de Torre - Final tipo Valley | \$239.37 |
| 2872 | Contactador de Torre TYCO, 3 polos, 30 amp, Adelante/Reversa | \$68.22 |
| 3377 | Transformador, GE® 500KVA 480/120 | \$230.74 |
| 5808 | Pararrayos/Apartarrayos | \$111.81 |
| 3136 | Luz de Avance/Luz de Torre Final | \$154.74 |
| 1304 | Varilla de Alineación | \$25.69 |
| 5871 | Microswitch/Microinterruptor, Brazo Corto, Ajustable, Tipo Valley | \$20.57 |
| 5807 | Microswitch/Microinterruptor Brazo Largo | \$15.86 |
| 5455 | Reloj/Temporizador Electrónico, 0-60 min, tipo Sobre Riego | \$139.67 |
| 5368 | Reloj/Temporizador Electrónico, 30 segundos, tipo Porcentaje | \$119.18 |
| 6360 | Voltímetro, 0-600 volts, 3-1/2" | \$70.56 |
| FLSR012 | Fusible 12 amperes, 600 volts | \$7.62 |
| FLSR030 | Fusible 30 amperes, 600 volts | \$7.62 |
| P3219-02 | 8" Empaque Redondo | \$22.42 |
| 7940-16 | Bota/Manguera para Conectar Torres, 6 5/8", 4 Capas (16" Larga) | \$41.50 |
| 7852 | Abrazadera, T-Bolt 6 5/8" | \$7.32 |
| 8005-S/S | Brazo para Caja Eléctrica en Torre - Acero Inoxidable | \$33.79 |
| TITANR | 14.9" x 24" Llanta Titán de Alta Flotación con Aro | \$789.09 |
| TITAN | 14.9" x 24" Llanta Titán de Alta Flotación sin Aro | \$680.22 |
| PV00040 | 11.2" x 38" - 6 capas, llanta con camera, montada sobre aro galvanizado de 10" x 38" | \$998.93 |
| PV00010 | 14.9" x 24" - 6 capas, llanta con camera, montada sobre aro galvanizado de 10" x 24" | \$730.48 |
| PV00012 | 11.2" x 24" - 6 capas, llanta con camera, montada sobre aro galvanizado de 8" x 24" | \$504.99 |

RIEGO MECANIZADO

CAÑONES VIAJEROS

Cañones Viajeros



VR3

100 mm x 350 m (3.3" Diá. In. x 1148')

Tamaño de Boquilla: 26/28/30 2.8-3.2 hectares 1" aplicación

| GPM | PSI de Entrada | PSI en Aspersor | Ancho 80% |
|-----|----------------|-----------------|-----------|
| 202 | 101 | 65 | 241' |
| 250 | 121 | 73 | 268' |
| 290 | 132 | 73 | 273' |
| 333 | 146 | 73 | 283' |



VR4

110 mm x 350 m (3.7" Diá. In. x 1148')

Tamaño de Boquilla: 26/28/30 2.8-3.6 hectares 1" aplicación

| GPM | PSI de Entrada | PSI en Aspersor | Ancho 80% |
|-----|----------------|-----------------|-----------|
| 250 | 102 | 70 | 268' |
| 290 | 110 | 70 | 273' |
| 330 | 120 | 70 | 285' |
| 400 | 150 | 80 | 300' |



VR5

125 mm x 380 m (4.1" Diá. In. x 1250')

Tamaño de Boquilla: 26/28/30 3.6-4.5 hectares 1" aplicación

| GPM | PSI de Entrada | PSI en Aspersor | Ancho 80% |
|-----|----------------|-----------------|-----------|
| 330 | 100 | 70 | 295' |
| 375 | 110 | 70 | 305' |
| 430 | 120 | 70 | 310' |
| 470 | 145 | 85 | 335' |

RIEGO MECANIZADO

Características:

- Levantamiento hidráulico del carrito
- Pies hidráulicos de apoyo telescópicos
- Reductor Vario Rain de 3 marchas sincronizadas
- Presa de fuerza sobre el reductor
- Turbina bridada sobre el reductor con by-pass incorporado
- Tubo flexible de unión con empalmes
- Carrito porta aspersor galvanizado sobre ruedas que permite de variar el ancho del carruaje de rueda a rueda
- Aspersor
- Set de boquillas con diámetro diferente
- Manivela para el envolvimiento manual
- Dispositivo compensador de velocidad
- Tacómetro
- Manómetro en baño de glicerina
- Levantamiento mecánico del pértigo
- Protecciones antenfortunios
- Chasis y torre galvanizados a calor
- Bobina pintada con fondo epoxy y pintura poliuretánica bicomponente
- Protecciones antenfortunios forjadas en acero galvanizados y pintadas
- Doble entrada de agua galvanizado

4 Ventajas de la Marca:

1. La turbina más eficiente en el mercado – requiere menos agua y presión, permitiendo más flujo a través de su cañón.
2. Imposible de romper la caja de cambios por la liquidación de la manguera con la toma de fuerza motriz – la palanca de cambios debe estar en la posición correcta de lo contrario el carrito no se enciende.
3. Si una roca golpea el impulsor puede invertir el impulsor (girando el eje de salida al lado de la turbina) y liberar la roca sin tener que abrir la turbina.
4. Siempre se puede ver a qué velocidad se encuentra:



MAXIMIZA EL FLUJO DE AGUA HACIA EL CAÑÓN SIN CORREAS!

Palanca superior

Velocidades Variables: 1-2-3-4

Palanca inferior

Posición a la Izquierda: manguera/carrito extraíble (& PTO wind-up)

Posición Central: tambor de bloqueo descendente (para el transporte)

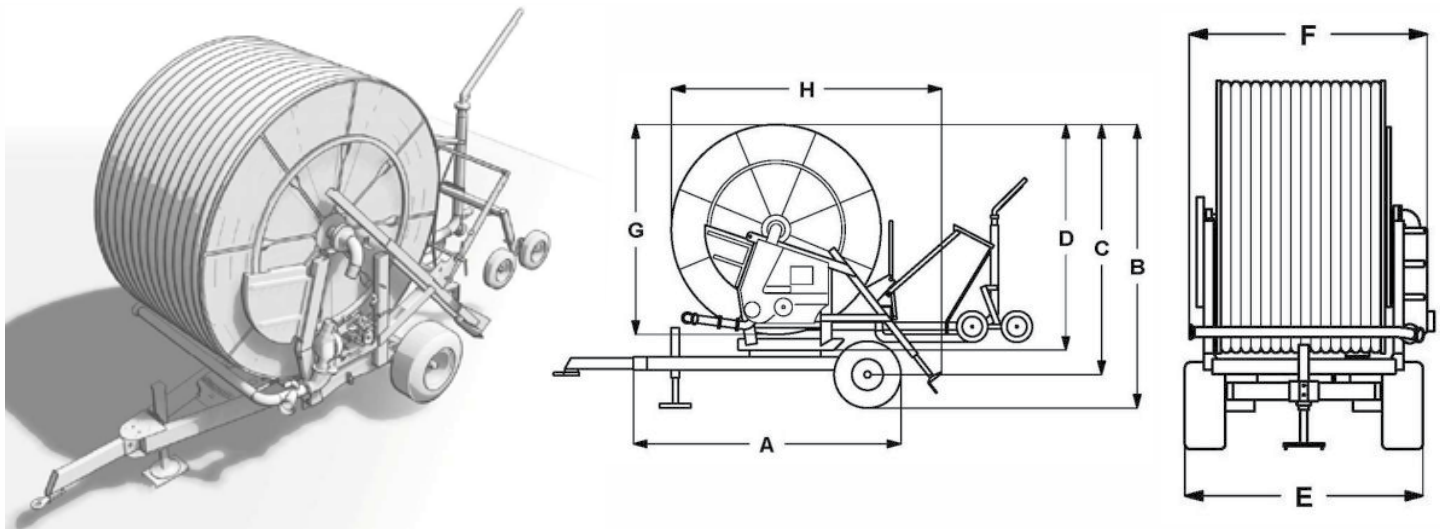
Posición a la derecha:

Posición de trabajo

CAÑONES VIAJEROS

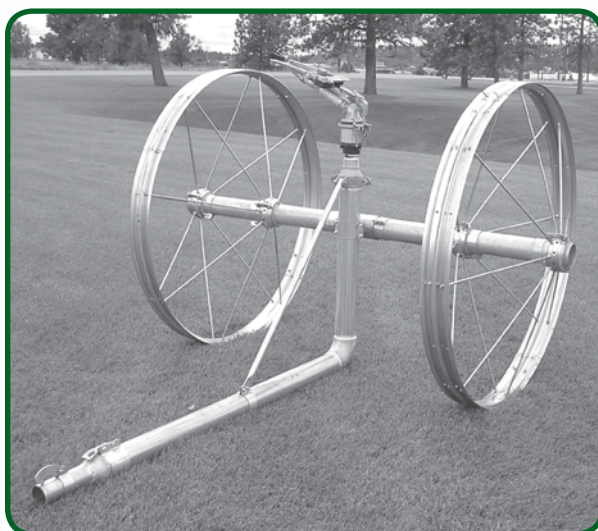
2 DE 2

Dimensiones de los Cañones Viajeros



| No. de Modelo | Dimensiones (cm/pulg.) | | | | | | | | Diá. Mang. (mm/pulg.) | Long. Mang. (m/pies) | Cañón | Boquillas | Precio |
|---------------|------------------------|-------------|-------------|-------------|------------|-------------|-------------|-------------|-----------------------|----------------------|----------|-----------|----------|
| | A | B | C | D | E | F | G | H | | | | | |
| VR3 100x340 | 310 / 122 | 298 / 117.3 | 261 / 102.8 | 242 / 95.28 | 214 / 84.3 | 214 / 84.3 | 224 / 88.2 | 284 / 111.8 | 100 / 3.35 | 340 / 1014 | RANGER | 26/28/30 | \$35,444 |
| VR4 110x350 | 334 / 131.5 | 327 / 128.7 | 289 / 113.7 | 270 / 106.3 | 224 / 88.2 | 224 / 88.2 | 246 / 96.8 | 315 / 124.1 | 110 / 3.68 | 350 / 1148 | RANGER | 28/30/32 | \$40,124 |
| VR5 125x380 | 359 / 141.3 | 366 / 144.1 | 324 / 127.5 | 301 / 118.5 | 230 / 90.5 | 260 / 102.4 | 280 / 110.2 | 340 / 133.8 | 125 / 4.1 | 350 / 1148 | EXPLORER | 32/34/36 | \$48,248 |

Carro Porta Cañón



Recomendamos su operación con Cañón Nelson Serie 100 o equivalente.

Incluye toda la estructura principal en acero con 84" de longitud, eje de 4" de diámetro y dos ruedas Powerroll galvanizadas extra fuertes. Se incluyen abrazaderas de acero de 4" de diámetro, elevador de aluminio, y un adaptador macho para aspersor de 2" o hembra de 2-1/2". Terminal macho con alimentación en 3" y 4" con conexión tipo aldaba o gancho. *Juego opcional de cojinete independiente permite que cada rueda gire de manera independiente en el eje para facilitar la maniobra manual en espacios reducidos.*

| No. de Parte | Descripción | Peso | Precio |
|--------------|-------------|------|--------|
|--------------|-------------|------|--------|

Rueda de Perfil Bajo 46"

| | | | |
|--------|-----------------------------------|---------|----------|
| 5046-3 | Entrada 3" macho c/ ruedas de 46" | 48.5 kg | \$739.11 |
| 5046-4 | Entrada 4" macho c/ ruedas de 46" | 52.2 kg | \$712.51 |

Rueda de Perfil Estándar 57"

| | | | |
|--------|-----------------------------------|---------|----------|
| 5057-3 | Entrada 3" macho c/ ruedas de 57" | 52.6 kg | \$744.91 |
| 5057-4 | Entrada 4" macho c/ ruedas de 57" | 52.6 kg | \$718.31 |

Carro Porta Cañón sin Ruedas y Opciones

| | | | |
|--------|--|---------|----------|
| 5000-3 | Entrada 3" macho sin ruedas | 17.7 kg | \$563.03 |
| 5000-4 | Entrada 4" macho sin ruedas | 17.7 kg | \$536.43 |
| 5000 | Juego Opcional de Cojinete Independiente | 13.6 kg | \$185.58 |

TRÍPODES PARA CAÑONES

Trípodes Portátiles para Cañón Gigante

Fácil Traslado

Un hombre puede fácilmente llevar cada trípode para cañón gigante de riego a una nueva ubicación en cuestión de minutos.

De aluminio resistente y ligero

Además de su diseño ligero, todos los trípodes y accesorios Wade Rain son de aluminio que proporcionan la fuerza y estabilidad necesaria cuando se riega con cañones de riego gigantes. Son resistentes a la corrosión.

Ahorra tiempo y mano de obra

Las características únicas de ingeniería y diseño de "conexión rápida" minimiza el tiempo de instalación y desmontaje y esfuerzo.

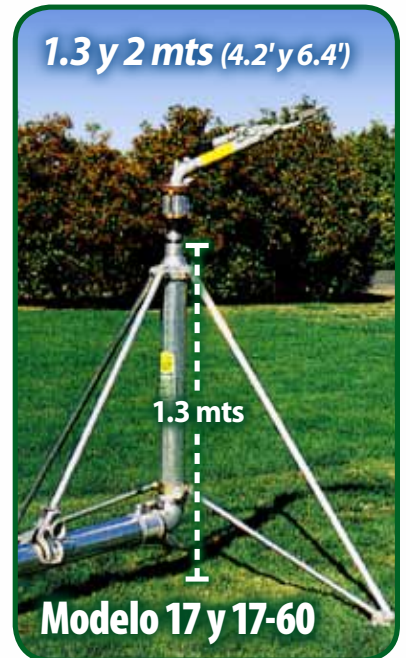
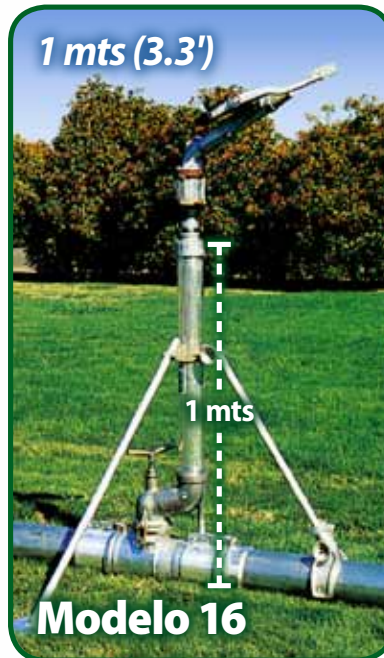
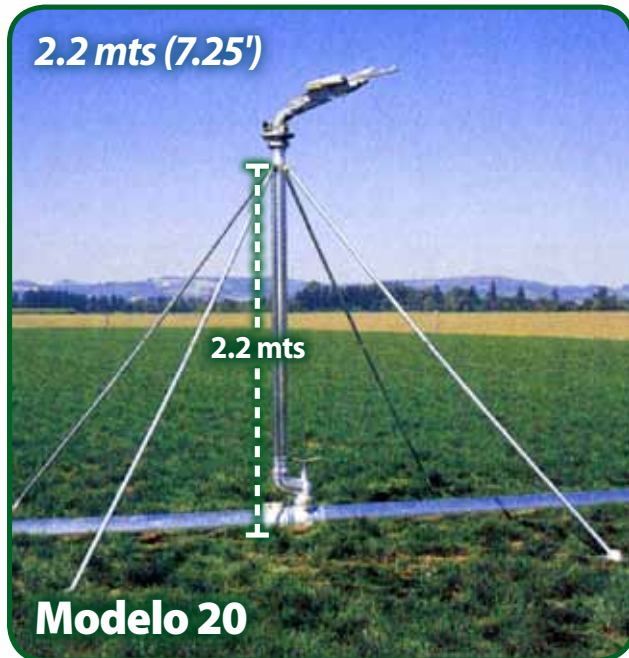
Económico y confiable

Más de 75 años de experiencia en la producción de sistemas de riego de calidad, ofrecidos a bajo costo, de duradera fiabilidad son los que el mundo espera de los productos Wade Rain.

Versatilidad en cultivo y campo

Los sistemas de cañón gigante Wade Rain son adaptables para campos irregulares y es ideal para caña de azúcar, maíz, tabaco y otros cultivos altos o difíciles de regar. También se puede utilizar con Wade Rain u otros fabricantes de sistemas de línea principal como un sistema portátil o permanente (sistema fijo).

RIEGO MECANIZADO



Para caña de azúcar, maíz y otros cultivos de plantación de altura. Para el tabaco, el maíz, pasto, y otros cultivos altos o difíciles de regar.

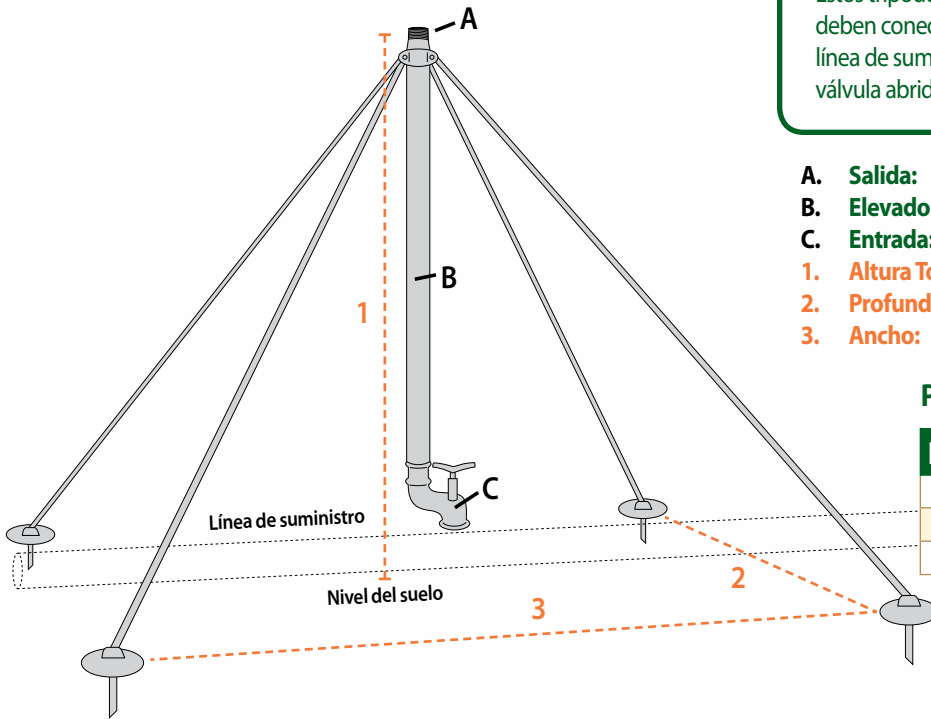
| | Modelo 20 | Modelo 16 | Modelo 17 | Modelo 17-60 |
|---------------------------|--|--|--|--|
| Máx. altura: | Hasta 2.2 mts (7.25') | Hasta 1 mts (3.3') | Hasta 1.3 mts (4.2') | Hasta 2 mts (6.4') |
| Conexión de línea: | De conexión rápida con válvula abridora de cuello de ganso | De conexión rápida con válvula abridora de cuello de ganso | De conexión rápida, adaptador codo en el extremo de la línea | De conexión rápida, adaptador codo en el extremo de la línea |
| Peso: (sin cañón) | 27.2 kg - Con válvula abridora de cuello de ganso | 12.0 kg - Con válvula abridora de cuello de ganso | 9.5 kg | 12.7 kg |

TRÍPODES PARA CAÑONES

2 DE 3

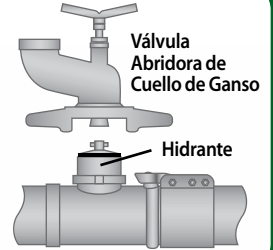
Trípode Modelo 20

La distancia de la boquilla del aspersor será de 14 a 20 pulgadas por encima de la parte superior del soporte, dependiendo el modelo del aspersor usado.



Para la instalación en línea

Estos trípodes para cañón gigante deben conectarse a hidrantes en la línea de suministro a través de un válvula abridora de cuello de ganso.



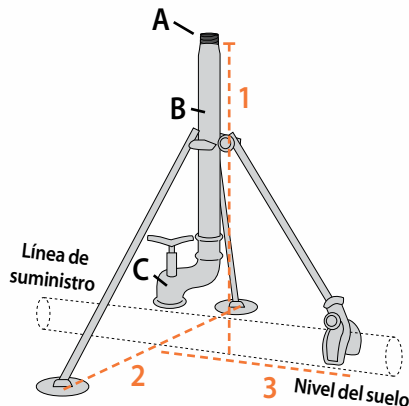
- A. Salida:** 2" Hembra NPT x 2.5" Macho NPT
- B. Elevador:** Tubo de Aluminio 3" - 36", 48", 60"
- C. Entrada:** 4" Válvula Abridora de Cuello de Ganso
- 1. Altura Total:** 63" (1.6 mts), 75" (1.9 mts), 87" (2.2 mts)
- 2. Profundidad:** 162" (4.1 mts)
- 3. Ancho:** 162" (4.1 mts)

Peso: 22.5-27.2 kg

| No. de Parte | Descripción | Precio |
|--------------|-----------------------------------|--------|
| 20-63 | Trípode Modelo 20 - 63" (1.6 mts) | \$570 |
| 20-75 | Trípode Modelo 20 - 75" (1.9 mts) | \$590 |
| 20-87 | Trípode Modelo 20 - 87" (2.2 mts) | \$610 |

Trípode Modelo 16

La distancia de la boquilla del aspersor será de 14 a 20 pulgadas por encima de la parte superior del soporte, dependiendo el modelo del aspersor usado.



- A. Salida:** 2" Hembra NPT x 2.5" Macho NPT
- B. Elevador:** Tubo de Aluminio 3" - 24"
- C. Entrada:** 4" Válvula Abridora de Cuello de Ganso
- 1. Altura Total:** 39" (1 mts)
- 2. Profundidad:** 21" (0.53 mts)
- 3. Ancho:** 62" (1.57 mts)

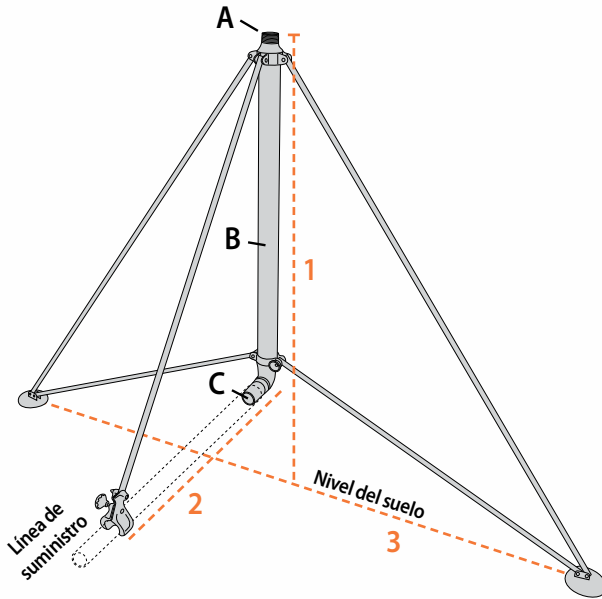
Peso: 12.0 kg

| No. de Parte | Descripción | Precio |
|--------------|---------------------------------|--------|
| 16-30-4 | Para Línea Principal de 3" y 4" | \$369 |
| 16-30-6 | Para Línea Principal de 5" y 6" | \$369 |

TRÍPODES PARA CAÑONES

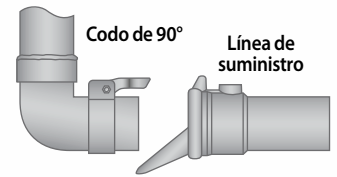
Trípode Modelo 17-60

La distancia de la boquilla del aspersor será de 14 a 20 pulgadas por encima de la parte superior del soporte, dependiendo el modelo del aspersor usado. El codo de entrada es de 10" por encima del suelo. Este diseño utiliza el peso del agua en la línea de suministro para añadir estabilidad.



Para instalación al final de la línea

Estos trípodes para cañón gigante deben conectarse al final de la línea de suministro a través de un codo de 90° tipo gancho o aldaba.



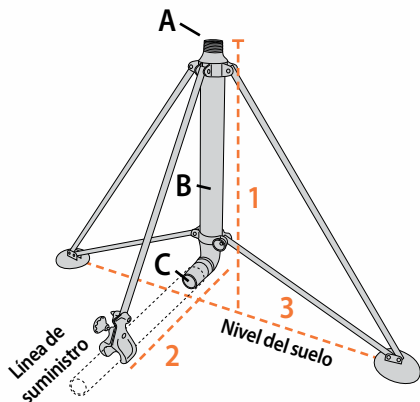
- A. Salida:** 2" Hembra NPT x 2.5" Macho NPT
- B. Elevador:** Tubo de Aluminio 4" – 60"
- C. Entrada:** 4" o 3" Diá. Ex. Macho
- 1. Altura Total:** 77" (1.96 mts)
- 2. Profundidad:** 50" (1.27 mts)
- 3. Ancho:** 122" (3.1 mts)

Peso: 10.2-12.7 kg

| No. de Parte | Descripción | Precio |
|--------------|---|--------|
| 17-60-3 | Entrada 3"/ para Línea Principal de 3" y 4" | \$531 |
| 17-60-4 | Entrada 4"/ para Línea Principal de 3" y 4" | \$531 |
| 17-60-5 | Entrada 4"/ para Línea Principal de 5" y 6" | \$547 |

Trípode Modelo 17

La distancia de la boquilla del aspersor será de 14 a 20 pulgadas por encima de la parte superior del soporte, dependiendo el modelo del aspersor usado. El codo de entrada es de 10" por encima del suelo. Se puede añadir un elevador macho de 2" x 12" para aumentar la altura del aspersor. Limitar a boquilla de 0.75" a 70 PSI con 12" de extensión.



- A. Salida:** 2" Hembra NPT x 2.5" Macho NPT
- B. Elevador:** Tubo de Aluminio 4" – 30"
- C. Entrada:** 4" o 3" Diá. Ex. Macho
- 1. Altura Total:** 50" (1.27 mts)
- 2. Profundidad:** 25" (0.64 mts)
- 3. Ancho:** 75" (1.91 mts)

Peso: 9.5-10.5 kg

| No. de Parte | Descripción | Precio |
|--------------|---|--------|
| 17-3 | Entrada 3"/ para Línea Principal de 3" y 4" | \$464 |
| 17-4 | Entrada 4"/ para Línea Principal de 3" y 4" | \$464 |
| 17-5 | Entrada 4"/ para Línea Principal de 5" y 6" | \$480 |

Aspersores y Cañones Gigantes



ASPERSORES Y BOQUILLAS

Aspersores de Impacto Senninger®



| No. de Parte | Descripción | Cant./Caja | Peso/Caja | Precio |
|--------------|-------------|------------|-----------|--------|
|--------------|-------------|------------|-----------|--------|

Serie 20 – 14° Una Boquilla 1/2" Macho

| | | | | |
|---------------|--|-----|--------|---------|
| 2014HS-1-1/2M | Aspersor Plástico 1/2" M (NPT), 14° Una Boquilla, Serie 20 | 100 | 9.1 kg | \$12.31 |
|---------------|--|-----|--------|---------|

Serie 30, 40, 50 – 23° Una Boquilla 3/4" Macho

| | | | | |
|-------------|--|----|--------|---------|
| 3023-1-3/4M | Aspersor Plástico 3/4" M (NPT), 23° Una Boquilla, Serie 30 | 50 | 9.5 kg | \$16.00 |
| 4023-1-3/4M | Aspersor Plástico 3/4" M (NPT), 23° Una Boquilla, Serie 40 | 50 | 9.5 kg | \$16.00 |
| 5023-1-3/4M | Aspersor Plástico 3/4" M (NPT), 23° Una Boquilla, Serie 50 | 50 | 9.5 kg | \$16.00 |

Serie 30, 40, 50 – 23° Círculo Parcial 3/4" Macho

| | | | | |
|---------------|---|----|--------|---------|
| 3123PC-1-3/4M | Aspersor Plástico 3/4" M (NPT), 23° Círc. Parcial, Serie 30 | 50 | 9.5 kg | \$27.56 |
| 4123PC-1-3/4M | Aspersor Plástico 3/4" M (NPT), 23° Círc. Parcial, Serie 40 | 50 | 9.5 kg | \$27.56 |
| 5123PC-1-3/4M | Aspersor Plástico 3/4" M (NPT), 23° Círc. Parcial, Serie 50 | 50 | 9.5 kg | \$27.56 |

Serie 30, 40, 50 – 23° Doble Boquilla 3/4" Macho

| | | | | |
|-------------|--|----|--------|---------|
| 3023-2-3/4M | Aspersor Plástico 3/4" M (NPT), 23° Doble Boq., Serie 30 | 50 | 9.5 kg | \$17.75 |
| 4023-2-3/4M | Aspersor Plástico 3/4" M (NPT), 23° Doble Boq., Serie 40 | 50 | 9.5 kg | \$17.75 |
| 5023-2-3/4M | Aspersor Plástico 3/4" M (NPT), 23° Doble Boq., Serie 50 | 50 | 9.5 kg | \$17.75 |

Serie 70 – 25° Doble Boquilla 1" Macho

| | | | | |
|-------------|--|----|---------|---------|
| 7025RD-2-1M | Aspersor Plástico 1" M (NPT), 25° Doble Boq., Serie 70 | 25 | 10.4 kg | \$51.51 |
|-------------|--|----|---------|---------|

Serie 80 – 25° Doble Boquilla 1 1/4" Macho

| | | | | |
|----------------|--|----|---------|----------|
| 8025HR-2-11/4M | Aspersor Plástico 1 1/4" M (NPT), 25° Doble Boq., Serie 80 | 20 | 13.2 kg | \$122.26 |
|----------------|--|----|---------|----------|

Wobbler®, Mini-Wobbler® y Componentes del Elevador

| | | | | |
|---------------------|--|----------|---------|----------|
| Wobbler | Wobbler Completo 1/2" M (NPT), deflector blanco, incluye boquilla (#4-8) | 100 | 5.9 kg | \$8.53 |
| Mini-Wobbler | Mini-Wobbler Completo 1/2" M (NPT), deflector blanco, incluye boquilla (#4-8) | 200 | 2.7 kg | \$4.72 |
| Smooth Drive | 1/2" Macho (NPT), Ángulo Bajo, completo c/ boquilla | 100 | 4.5 kg | \$12.86 |
| RSAD2T | Base de Plástico para Elevador 1/2" FPT con Acoplamiento Rápido (para tubo de 0.270" Diá. In.) x #2 Taper, compatible con tubo PVC y estaca de acero | 350 | 9.5 kg | \$0.97 |
| RSAD270 | Base de Plástico para Elevador 1/2" FPT (para tubo de 0.270" Diá. In.) Insertado a Presión, compatible con tubo PVC y estaca de acero | 450 | 12.7 kg | \$0.97 |
| RSAD345 | Base de Plástico para Elevador 1/2" FPT (para tubo de 0.345" Diá. In.) Insertado a Presión, compatible con tubo PVC y estaca de acero | 450 | 12.7 kg | \$1.10 |
| FTSB2T | Conector de Acoplamiento Rápido de inserción x cónico #2 | 2500 | 6.4 kg | \$0.34 |
| FTA1B1B | Acople de Inserción para Manguera 0.270" | 2500 | 8.2 kg | \$0.34 |
| FTA15B15B | Acople de Inserción para Manguera 0.345" | 2500 | 10.9 kg | \$0.53 |
| FTHS2T | Conector Hembra para recibir Acoplamiento Rápido y conectar a Lateral | - | - | \$0.34 |
| FTPLUG2T | Tapón para conector del lateral (rojo) | 2500 | 6.4 kg | \$0.34 |
| RSRP36 | Elevador: 1/2" PVC (36" de altura) | 100 | 14.5 kg | \$0.58 |
| RSRS36 | Elevador: 5/16" Acero (36" de altura) | 50 | 18.1 kg | \$1.28 |
| TU1ST | Manguera 0.270" Diá. In. / 0.350" Diá. Ex., en rollos de 1000' | 1000 ft. | - | \$140.08 |
| FTPGP1 | Tapón de 0.270" para Huecos en Manguera de P.E. | - | - | \$0.08 |

ASPERSORES Y CAÑONES GIGANTES

ASPERSORES Y BOQUILLAS

Aspersores de Bronce

ASPERSORES Y CAÑONES GIGANTES



| No. de Parte | Descripción | Tamaño | Ángulo | Peso | Cant./Caja | Precio |
|----------------|--|--------|--------|---------|------------|----------|
| WR-23 | Aspersor de Bronce de 1/2" Wade Rain - 1/8" | 1/2" | 25° | 0.24 kg | 50 | \$9.75 |
| WR-23LA | Aspersor de Bronce de 1/2" Wade Rain Ángulo Bajo - 1/8" | 1/2" | 7° | 0.25 kg | 50 | \$10.08 |
| WR-25 | Aspersor de Bronce de 1/2" Wade Rain Círculo Parcial - 5/32" | 1/2" | 25° | 0.26 kg | 25 | \$14.63 |
| WR-33 | Aspersor de Bronce de 3/4" Wade Rain - 11/64" x 1/8" | 3/4" | 27° | 0.45 kg | 50 | \$16.25 |
| WR-33LA | Aspersor de Bronce de 3/4" Wade Rain Ángulo Bajo - 11/64" x 1/8" | 3/4" | 10° | 0.46 kg | 50 | \$16.25 |
| WR-33HA | Aspersor de Bronce de 3/4" Wade Rain Ángulo Alto - 7/32" x 1/8" | 3/4" | 33° | 0.61 kg | 50 | \$18.42 |
| WR-35 | Aspersor de Bronce de 3/4" Wade Rain Círculo Parcial - 11/64" x 1/8" | 3/4" | 25° | 0.62 kg | 20 | \$25.45 |
| WR-40F | Aspersor de Bronce de 1" Wade Rain (de Brazo Corto y Entrada Hembra) - 9/32" x 3/16" | 1" | 27° | 0.94 kg | 20 | \$38.90 |
| WR-43 | Aspersor de Bronce de 1" Wade Rain Brazo Largo - 9/32" x 3/16" | 1" | 18° | 1.05 kg | 10 | \$38.90 |
| WR-44 | Aspersor de Bronce de 1" Wade Rain (Hembra) - 9/32" x 1/8" | 1" | 23° | 1.12 kg | 10 | \$38.90 |
| WR-55 | Aspersor de Bronce de 1 1/4" Wade Rain Círculo Parcial - 13/32" x 7/32" | 1-1/4" | 23° | 2.18 kg | 5 | \$127.83 |

Para consultar la tabla de rendimiento de estos aspersores, ir a las páginas 159 y 160.

Boquillas de Bronce — Primaria

| 9/64" | 5/32" | 11/64" | 3/16" | 13/64" | 7/32" | 1/4" |
|--|---|---|---|---|---|---|
| WR-9/64 | WR-5/32 | WR-11/64 | WR-3/16 | WR-13/64 | WR-7/32 | WR-1/4 |
|  |  |  |  |  |  |  |

Secundaria

| Tapón | 3/32" | 1/8" | 1/8" | 5/32" |
|---|---|---|---|---|
| WP | WS-3/32 | WS-1/8 | WP-1/8 | WS-5/32 |
|  |  |  |  |  |

ASPERSORES Y BOQUILLAS

Aspersores de Plástico



| No. de Parte | Descripción | Tamaño | Ángulo | Peso | Cant./Caja | Precio |
|--------------|---|--------|--------|---------|------------|----------|
| WR-21 | Aspersor de Plástico de 1/2" Wade Rain - 2.5 x 1.8 mm | 1/2" | 24° | 0.05 kg | 125 | \$4.45 |
| WR-24 | Aspersor de Plástico de 1/2" Wade Rain en 14° - 2.5 mm | 1/2" | 12° | 0.05 kg | 125 | \$4.45 |
| WR-21ST | Aspersor de Plástico de 1/2" c/ Estaca Wade Rain - 2.5 x 1.8 mm | 1/2" | 24° | 1.05 kg | 70/50 | \$11.92 |
| WR-26 | Aspersor de Plástico 1/2"-Círculo Parcial - 3 mm | 1/2" | 25° | 0.07 kg | 50 | \$7.58 |
| WR-31 | Aspersor de Plástico de 3/4" Wade Rain - 11/64" x 3/32" | 3/4" | 23° | 0.16 kg | 50 | \$7.58 |
| WR-36 | Aspersor de Plástico de 3/4" Wade Rain Círculo Parcial - 11/64" x 3/32" | 3/4" | 23° | 0.17 kg | 35 | \$16.25 |
| WR-41F | Aspersor de Plástico de 1" Wade Rain Entrada Hembra - 9/32" x 11/64" | 1" | 25° | 0.24 kg | 40 | \$20.58 |
| WR-57 | Mini-Cañón de Impacto Pingüino de 1 1/4" - 12 x 4 mm | 1-1/4" | 30° | 1.3 kg | 5 | \$84.50 |
| WR-67 | Mini-Cañón de Impacto Pelicano de 1 1/2" - 14 x 5 mm | 1-1/2" | 23° | 2.3 kg | 1 | \$114.83 |

Para consultar la tabla de rendimiento de estos aspersores, ir a las páginas 160 y 161.

Mini-Cañones



Boquillas para Pingüino



| Tamaño de Boquilla |
|--------------------|
| 10 mm |
| 12 mm |
| 14 mm |

Boquillas para Pelicano



| Tamaño de Boquilla |
|--------------------|
| 12 mm |
| 14 mm |
| 16 mm |

Boquillas de Plástico Primaria

| 9/64" | 5/32" | 11/64" | 3/16" | 13/64" |
|-------|-------|--------|----------|--------|
| Azul | Verde | Gris | Amarilla | Negra |
| | | | | |

Secundaria

| 2.5 mm | 2.5 mm | 2.8 mm | 3 mm | 1/8" | 3/32" |
|----------|--------|---------|------|-------|----------|
| 10°, 14° | Morada | Naranja | Roja | Negra | Amarilla |
| | | | | | |

Manguera con Estaca



| No. de Parte |
|--------------|
| 21ST |
| Entrada |
| 1/2" |
| Altura |
| 1.2 m |

CAÑONES GIGANTES

1 DE 2

Cañones Nelson®



Los Cañones Nelson® están reconocidos en el mundo entero como los líderes del mercado de los aspersores de alto caudal, debido a su calidad, rendimiento y servicio técnico. Están diseñados y fabricados con la máxima precisión para brindar una alta calidad a toda prueba y garantizar una excelente durabilidad. Cada Cañón Nelson® está minuciosamente probado según las normas de control más estrictas de la industria—incluyendo, entre otras cosas, una prueba hidráulica individual en la fábrica.

"El único cañón de altura, hora tras hora, año tras año."



Cañones

| No. de Parte | Diámetro de Entrada | | Ángulo | Descripción | Peso | Precio |
|--------------|---------------------|-------|--------|--|---------|------------|
| F75-CB | 2.0" | 50 mm | 24° | Nelson Big Gun 75 Círculo Compl. con Boquilla 2" | 4.6 kg | \$501.37 |
| F100-2.0 | 2.0" | 50 mm | 24° | Nelson Big Gun 100 Círculo Compl. con Boquilla 2" | 5.7 kg | \$558.23 |
| F100-2.5 | 2.5" | 64 mm | 24° | Nelson Big Gun 100 Círculo Compl. con Boquilla 2.5" | 5.9 kg | \$586.29 |
| SR100-2.0 | 2.0" | 50 mm | 24° | Nelson Big Gun 100 Círculo Parcial con Boquilla 2" | 8.1 kg | \$914.14 |
| SR100-2.5 | 2.5" | 64 mm | 24° | Nelson Big Gun 100 Círculo Parcial con Boquilla 2.5" | 8.3 kg | \$914.14 |
| F150 | 3.0" | 75 mm | 24° | Nelson Big Gun 150 Círculo Compl. con Boq. y Adaptador | 11.0 kg | \$1,149.68 |
| SR150 | 3.0" | 75 mm | 24° | Nelson Big Gun 150 Círculo Parcial con Boquilla | 11.3 kg | \$1,452.43 |

Boquillas

| No. de Parte | Descripción | Precio |
|--------------|-------------------------------------|----------|
| TR75 | Boquilla Cónica para SR75 | \$19.38 |
| 100T | Boquilla Cónica de serie 100 | \$45.86 |
| 100R | Juego de Boquillas de Anillo | \$112.00 |
| 150T | Boquilla Cónica de serie 150 | \$78.19 |
| 150R | Boquilla de Anillos de serie 150 | \$186.00 |
| 150FI | Adaptador Bridado x Rosca Hembra 3" | \$95.57 |

Para consultar la tabla de rendimiento de estos cañones, ir a la página 162.

CAÑONES GIGANTES

Cañones SIME®



ASPERORES Y CAÑONES GIGANTES

Su excelente uniformidad y suavidad de las gotas de lluvia a lo largo del chorro, hacen de estos Cañones los más apropiados para la irrigación racional de las tierras con cultivos jóvenes, cultivos delicados listos para germinar, hortalizas y plantas ornamentales.

Cañones con Boquillas

| Modelo | Diámetro de Entrada | | Ángulo | *Boquillas (mm) | Descripción | Peso | Precio |
|----------------|---------------------|-------|--------|--------------------|---|--------|----------|
| Skipper | 1.5" | 38 mm | 23° | 16, 14, 18 | SIME Skipper 1.5" | 4.2 kg | \$320.56 |
| Mercury | 2.0" | 50 mm | 25° | 18, 16, 20 | SIME Mercury 2" | 6.5 kg | \$587.68 |
| Mariner | 2.5" | 64 mm | 23° | 30, 28, 32 | SIME Mariner 3" | 9.0 kg | \$819.19 |
| Ambo | 1.5" | 38 mm | 28° | 10, 14, 12 | SIME Ambo 1.5" Impacto | 1.5 kg | \$101.51 |
| Duplex | 2.0" | 50 mm | 25° | 16, 12, 14, 18, 20 | SIME Duplex 2" Impacto | 2.6 kg | \$178.09 |
| DuplexR | 2.0" | 50 mm | 25° | 16, 12, 14, 18, 20 | SIME Duplex 2" Sectorial | 3.3 kg | \$267.12 |
| Royal | 2.0" | 50 mm | 22° | 18, 14, 16, 20, 22 | SIME Royal 2.5" Impacto Círculo Parcial | 7.8 kg | \$783.57 |

*Las boquillas enlistadas vienen incluidas en la caja. Para consultar la tabla de rendimiento de estos cañones, ir a las páginas 163 y 164.

Micro Aspersión y Goteo



CINTA DE GOTEO

Wade Rain ahora ofrece cinta de goteo Aqua-Traxx con tecnología PBX Advantage de la marca Toro. Aqua-Traxx se puede instalar superficial, sub-superficial y superficial bajo acolchado plástico. Gracias a su construcción sin empalmes y alta precisión de su laberinto de flujo, esta cinta Premium provee uniformidad superior, durabilidad y resistencia al taponamiento.



Espaciamientos más cercanos a flujos más bajos resulta en una franja de mojado continuo

Fabricación extruida sin empalmes que asegura mayor fortaleza

Alta precisión del laberinto de flujo que reduce el taponamiento

Toro® Aqua-Traxx®

| No. de Parte | Diámetro | Calibre | Espaciamento | LPH/100 m (8 psi) | GPM/100 ft. (8 psi) | LPH/Salida (8 psi) | Longitud/Rollo | Peso | Precio | | | |
|-----------------|----------|---------|--------------|-------------------|---------------------|--------------------|----------------|------|---------|---------|-------|----------|
| EA5040467-1500 | 16 mm | 5/8" | 4 MIL | 10 cm | 4" | 508 | 0.67 | 0.51 | 4,572 m | 15,000' | 30 kg | \$337.96 |
| EA5050467-1300 | 16 mm | 5/8" | 5 MIL | 10 cm | 4" | 508 | 0.67 | 0.51 | 3,962 m | 13,000' | 33 kg | \$308.33 |
| EA50504134-1300 | 16 mm | 5/8" | 5 MIL | 10 cm | 4" | 1016 | 1.34 | 1.02 | 3,962 m | 13,000' | 33 kg | \$308.33 |
| EA5050667-1300 | 16 mm | 5/8" | 5 MIL | 15 cm | 6" | 508 | 0.67 | 0.76 | 3,962 m | 13,000' | 33 kg | \$308.33 |
| EA5050834-1300 | 16 mm | 5/8" | 5 MIL | 20 cm | 8" | 254 | 0.34 | 0.51 | 3,962 m | 13,000' | 33 kg | \$308.33 |
| EA5050867-1300 | 16 mm | 5/8" | 5 MIL | 20 cm | 8" | 508 | 0.67 | 1.02 | 3,962 m | 13,000' | 33 kg | \$308.33 |
| EA5051245-1300 | 16 mm | 5/8" | 5 MIL | 30 cm | 12" | 339 | 0.45 | 1.02 | 3,962 m | 13,000' | 33 kg | \$308.33 |
| EA5060467-1000 | 16 mm | 5/8" | 6 MIL | 10 cm | 4" | 508 | 0.67 | 0.51 | 3,050 m | 10,000' | 29 kg | \$272.69 |
| EA50604134-1000 | 16 mm | 5/8" | 6 MIL | 10 cm | 4" | 1016 | 1.34 | 1.02 | 3,050 m | 10,000' | 29 kg | \$272.69 |
| EA5060667-1000 | 16 mm | 5/8" | 6 MIL | 15 cm | 6" | 508 | 0.67 | 0.76 | 3,050 m | 10,000' | 29 kg | \$272.69 |
| EA5060834-1000 | 16 mm | 5/8" | 6 MIL | 20 cm | 8" | 254 | 0.34 | 0.51 | 3,050 m | 10,000' | 29 kg | \$272.69 |
| EA5060850-1000 | 16 mm | 5/8" | 6 MIL | 20 cm | 8" | 381 | 0.50 | 0.76 | 3,050 m | 10,000' | 29 kg | \$272.69 |
| EA5060867-1000 | 16 mm | 5/8" | 6 MIL | 20 cm | 8" | 508 | 0.67 | 1.02 | 3,050 m | 10,000' | 29 kg | \$272.69 |
| EA5060884-1000 | 16 mm | 5/8" | 6 MIL | 20 cm | 8" | 635 | 0.84 | 1.27 | 3,050 m | 10,000' | 29 kg | \$272.69 |
| EA5061245-1000 | 16 mm | 5/8" | 6 MIL | 30 cm | 12" | 339 | 0.45 | 1.02 | 3,050 m | 10,000' | 29 kg | \$272.69 |
| EA5080467-750 | 16 mm | 5/8" | 8 MIL | 10 cm | 4" | 508 | 0.67 | 0.51 | 2,286 m | 7,500' | 30 kg | \$248.15 |
| EA50804134-750 | 16 mm | 5/8" | 8 MIL | 10 cm | 4" | 1016 | 1.34 | 1.02 | 2,286 m | 7,500' | 30 kg | \$248.15 |
| EA5080650-750 | 16 mm | 5/8" | 8 MIL | 15 cm | 6" | 378 | 0.50 | 0.57 | 2,286 m | 7,500' | 30 kg | \$248.15 |
| EA5080834-750 | 16 mm | 5/8" | 8 MIL | 20 cm | 8" | 254 | 0.34 | 0.51 | 2,286 m | 7,500' | 30 kg | \$248.15 |
| EA5080850-750 | 16 mm | 5/8" | 8 MIL | 20 cm | 8" | 381 | 0.50 | 0.76 | 2,286 m | 7,500' | 30 kg | \$248.15 |
| EA5080867-750 | 16 mm | 5/8" | 8 MIL | 20 cm | 8" | 508 | 0.67 | 1.02 | 2,286 m | 7,500' | 30 kg | \$248.15 |
| EA5080884-750 | 16 mm | 5/8" | 8 MIL | 20 cm | 8" | 635 | 0.84 | 1.27 | 2,286 m | 7,500' | 30 kg | \$248.15 |
| EA5081245-750 | 16 mm | 5/8" | 8 MIL | 30 cm | 12" | 339 | 0.45 | 1.02 | 2,286 m | 7,500' | 30 kg | \$248.15 |
| EA510XXXX-600 | 16 mm | 5/8" | 10 MIL | - | XX | - | XX | - | 1,829 m | 6,000' | 29 kg | \$256.48 |
| EA512XXXX-510 | 16 mm | 5/8" | 12 MIL | - | XX | - | XX | - | 1,554 m | 5,100' | 29 kg | \$256.48 |
| EA706XXXX-738 | 22 mm | 7/8" | 6 MIL | - | XX | - | XX | - | 2,249 m | 7,380' | 31 kg | \$254.63 |
| EA708XXXX-600 | 22 mm | 7/8" | 8 MIL | - | XX | - | XX | - | 1,829 m | 6,000' | 33 kg | \$266.67 |
| EA710XXXX-440 | 22 mm | 7/8" | 10 MIL | - | XX | - | XX | - | 1,341 m | 4,400' | 32 kg | \$240.74 |
| EA715XXXX-300 | 22 mm | 7/8" | 15 MIL | - | XX | - | XX | - | 914 m | 3,000' | 30 kg | \$244.44 |
| EAP508XXXX-750 | 16 mm | 5/8" | 8 MIL | - | XX | - | XX | - | 2,286 m | 7,500' | 30 kg | \$362.00 |
| EAP510XXXX-600 | 16 mm | 5/8" | 10 MIL | - | XX | - | XX | - | 1,829 m | 6,000' | 29 kg | \$314.35 |
| EAP515XXXX-400 | 16 mm | 5/8" | 15 MIL | - | XX | - | XX | - | 1,219 m | 4,000' | 30 kg | \$284.72 |
| EAP710XXXX-440 | 22 mm | 7/8" | 10 MIL | - | XX | - | XX | - | 1,341 m | 4,400' | 32 kg | \$278.24 |
| EAP712XXXX-400 | 22 mm | 7/8" | 12 MIL | - | XX | - | XX | - | 1,219 m | 4,000' | 31 kg | \$359.72 |
| EAP715XXXX-300 | 22 mm | 7/8" | 15 MIL | - | XX | - | XX | - | 914 m | 3,000' | 30 kg | \$256.48 |

MICRO ASPERSIÓN Y GOTEO

CINTA DE GOTEO

2 DE 2

La cinta de goteo T-Tape puede utilizarse sobre el terreno, bajo acolchado plástico, o incluso bajo la superficie (enterrada). Debido a la resistencia del material de la cinta T-Tape, el diseño y la calidad de los estándares de producción, esta es la cinta de goteo con la que puede contar año tras año.



T-Tape®

| No. de Parte | Diámetro | | Calibre | Espaciamiento | | LPH/100 m | GPM/100 ft. | LPH/Salida | Longitud/Rollo | | Peso | Precio |
|--------------|----------|------|---------|---------------|-----|-----------|-------------|------------|----------------|---------|-------|----------|
| 505-12-450 | 16 mm | 5/8" | 5 MIL | 30 cm | 12" | 340 | 0.45 | 1.00 | 3,658 m | 12,000' | 30 kg | \$269.75 |
| 505-08-340 | 16 mm | 5/8" | 5 MIL | 20 cm | 8" | 250 | 0.34 | 0.50 | 3,658 m | 12,000' | 30 kg | \$269.75 |
| 505-08-500 | 16 mm | 5/8" | 5 MIL | 20 cm | 8" | 380 | 0.50 | 0.76 | 3,658 m | 12,000' | 30 kg | \$269.75 |
| 505-08-670 | 16 mm | 5/8" | 5 MIL | 20 cm | 8" | 500 | 0.67 | 1.00 | 3,658 m | 12,000' | 30 kg | \$269.75 |
| 505-04-1.0 | 16 mm | 5/8" | 5 MIL | 10 cm | 4" | 750 | 1.00 | 0.75 | 3,658 m | 12,000' | 30 kg | \$269.75 |
| 506-12-450 | 16 mm | 5/8" | 6 MIL | 30 cm | 12" | 340 | 0.45 | 1.00 | 3,050 m | 10,000' | 30 kg | \$265.24 |
| 506-12-340 | 16 mm | 5/8" | 6 MIL | 30 cm | 12" | 250 | 0.34 | 0.75 | 3,050 m | 10,000' | 30 kg | \$265.24 |
| 506-08-340 | 16 mm | 5/8" | 6 MIL | 20 cm | 8" | 250 | 0.34 | 0.50 | 3,050 m | 10,000' | 30 kg | \$265.24 |
| 506-08-500 | 16 mm | 5/8" | 6 MIL | 20 cm | 8" | 380 | 0.50 | 0.76 | 3,050 m | 10,000' | 30 kg | \$265.24 |
| 506-08-670 | 16 mm | 5/8" | 6 MIL | 20 cm | 8" | 500 | 0.67 | 1.00 | 3,050 m | 10,000' | 30 kg | \$265.24 |
| 506-04-1.0 | 16 mm | 5/8" | 6 MIL | 10 cm | 4" | 750 | 1.00 | 0.75 | 3,050 m | 10,000' | 30 kg | \$265.24 |
| 508-12-220 | 16 mm | 5/8" | 8 MIL | 30 cm | 12" | 170 | 0.22 | 0.51 | 2,300 m | 7,546' | 30 kg | \$237.73 |
| 508-12-340 | 16 mm | 5/8" | 8 MIL | 30 cm | 12" | 250 | 0.34 | 0.75 | 2,300 m | 7,546' | 30 kg | \$237.73 |
| 508-12-450 | 16 mm | 5/8" | 8 MIL | 30 cm | 12" | 340 | 0.45 | 1.00 | 2,300 m | 7,546' | 30 kg | \$237.73 |
| 508-08-340 | 16 mm | 5/8" | 8 MIL | 20 cm | 8" | 250 | 0.34 | 0.50 | 2,300 m | 7,546' | 30 kg | \$237.73 |
| 508-08-500 | 16 mm | 5/8" | 8 MIL | 20 cm | 8" | 380 | 0.50 | 0.76 | 2,300 m | 7,546' | 30 kg | \$237.73 |
| 508-08-670 | 16 mm | 5/8" | 8 MIL | 20 cm | 8" | 500 | 0.67 | 1.00 | 2,300 m | 7,546' | 30 kg | \$237.73 |
| 508-04-1.0 | 16 mm | 5/8" | 8 MIL | 10 cm | 4" | 750 | 1.00 | 0.75 | 2,300 m | 7,546' | 30 kg | \$237.73 |
| 510-12-450 | 16 mm | 5/8" | 10 MIL | 30 cm | 12" | 340 | 0.45 | 1.00 | 1,830 m | 6,004' | 30 kg | \$235.48 |
| 510-12-340 | 16 mm | 5/8" | 10 MIL | 30 cm | 12" | 250 | 0.34 | 0.75 | 1,830 m | 6,004' | 30 kg | \$235.48 |
| 510-16-340 | 16 mm | 5/8" | 10 MIL | 40 cm | 16" | 250 | 0.34 | 1.00 | 1,830 m | 6,004' | 30 kg | \$235.48 |
| 512-12-450 | 16 mm | 5/8" | 12 MIL | 30 cm | 12" | 340 | 0.45 | 1.00 | 1,554 m | 5,100' | 30 kg | \$223.76 |
| 515-08-340 | 16 mm | 5/8" | 15 MIL | 20 cm | 8" | 250 | 0.34 | 0.50 | 1,250 m | 4,101' | 30 kg | \$223.76 |
| 706-08-670 | 22 mm | 7/8" | 6 MIL | 30 cm | 8" | 500 | 0.67 | 1.00 | 3,050 m | 10,000' | 30 kg | \$246.57 |
| 708-08-670 | 22 mm | 7/8" | 8 MIL | 30 cm | 8" | 500 | 0.67 | 1.00 | 2,300 m | 7,546' | 30 kg | \$251.60 |

MICRO ASPERSION Y GOTEO

MANGUERA Y LAY FLAT



Manguera Lay Flat

Manguera Lay Flat

| No. de Parte | Diámetro | Longitud | | Máx. P. O. a 70°F | | Presión de Rompimiento | | Peso | Precio |
|--------------|----------|----------|--------|-------------------|---------|------------------------|----------|--------|----------|
| SF10E-0200 | 2" | 300' | 91.5 m | 80 psi | 5.5 bar | 240 psi | 16.5 bar | 33 kg | \$177.51 |
| SF10E-0300 | 3" | 300' | 91.5 m | 80 psi | 5.5 bar | 240 psi | 16.5 bar | 49 kg | \$302.43 |
| SF10E-0400 | 4" | 300' | 91.5 m | 70 psi | 4.8 bar | 210 psi | 14.5 bar | 72 kg | \$407.62 |
| SF10E-0600 | 6" | 300' | 91.5 m | 60 psi | 4.1 bar | 200 psi | 13.8 bar | 117 kg | \$756.08 |



Manguera Oval Toro®

Manguera Oval

| No. de Parte | Diá. In. | Nominal | Espesor | Longitud | | Presión de Operación | | Peso | Precio |
|---------------|----------|---------|---------|----------|-------|----------------------|------------------------|---------|----------|
| ELD2626-166 | 26 mm | 1" | 0.026" | 1660' | 506 m | 21 psi | 1.5 kg/cm ² | 26.6 kg | \$190.44 |
| ELD4040-060 | 40 mm | 1.5" | 0.040" | 600' | 183 m | 21 psi | 1.5 kg/cm ² | 22.6 kg | \$173.81 |
| ELD5251-045 | 52 mm | 2" | 0.051" | 450' | 137 m | 21 psi | 1.5 kg/cm ² | 27.8 kg | \$184.26 |
| ELD7776-020 | 77 mm | 3" | 0.076" | 200' | 61 m | 21 psi | 1.5 kg/cm ² | 27.3 kg | \$201.87 |
| ELD101100-013 | 101 mm | 4" | 0.100" | 130' | 40 m | 21 psi | 1.5 kg/cm ² | 29.1 kg | \$209.58 |



Manguera de Polietileno

Manguera de Polietileno

| No. de Parte | Diá. In. | Diá. Ex. | Nominal | Espesor | Longitud | | Peso | Precio |
|--------------|----------|----------|---------|---------|----------|-------|---------|----------|
| EHW0645-050 | 6 mm | 9 mm | 3/8" | 0.050" | 500' | 152 m | 4.1 kg | \$55.84 |
| EHD1335-100 | 13 mm | 15 mm | 1/2" | 0.035" | 1000' | 305 m | 11.0 kg | \$63.89 |
| 620x520-1000 | 13 mm | 16 mm | 1/2" | 0.050" | 1000' | 305 m | 16.3 kg | \$77.78 |
| EHD1350-100 | 13 mm | 16 mm | 1/2" | 0.050" | 1000' | 305 m | 16.4 kg | \$86.24 |
| EHD1643-100 | 16 mm | 18 mm | 5/8" | 0.043" | 1000' | 305 m | 16.8 kg | \$85.14 |
| EHD1645-100 | 16 mm | 18 mm | 5/8" | 0.045" | 1000' | 305 m | 17.1 kg | \$88.09 |
| EHD1845-100 | 18 mm | 20 mm | - | 0.045" | 1000' | 305 m | 19.6 kg | \$99.18 |
| EHD1847-100 | 18 mm | 20 mm | - | 0.047" | 1000' | 305 m | 21.1 kg | \$107.57 |
| EHD2052-100 | 20 mm | 23 mm | 3/4" | 0.052" | 1000' | 305 m | 25.7 kg | \$130.71 |
| EHD2057-100 | 20 mm | 23 mm | 3/4" | 0.057" | 1000' | 305 m | 28.3 kg | \$144.00 |
| EHD2657-066 | 26 mm | 29 mm | 1" | 0.057" | 660' | 201 m | 24.2 kg | \$125.37 |



Manguera de Polietileno Toro®



Manguera con Goteros

Manguera con Goteros

| No. de Parte | Diámetro | Espac. | LPH | Longitud | | Peso | Cant./Paleta | Precio |
|----------------|----------|--------|-----|----------|-------|---------|--------------|----------|
| 16-2-24PC-1000 | 16 mm | 24" | 2 | 1000' | 305 m | 17.3 kg | 9-14 | \$139.78 |
| 16-4-39PC-1000 | 16 mm | 39" | 4 | 1000' | 305 m | 16.6 kg | 9-14 | \$111.88 |

MICRO ASPERSION Y GOTEO

CONECTORES

1 DE 2

Conectores Serie Azul

MICRO ASPERSION Y GOTEO



| No. de Parte | Descripción | Peso/Caja | Cant./Caja | Precio |
|--------------|--|-----------|------------|--------|
| WR0016 | Conector Inicial con Goma x Mang. (16 mm) | 20.3 kg | 2400 | \$0.44 |
| WR0017B | Conector Inicial con Goma x Cinta 5/8" (17 mm) | 16.4 kg | 1100 | \$0.52 |
| WR1717B | Conector Cinta-Cinta 5/8" (17 mm) | 14.5 kg | 800 | \$0.53 |
| WR1617B | Conector Manguera-Cinta 16 mm x 5/8" | 13.8 kg | 1100 | \$0.43 |
| WR17LFB | Conector Lay Flat - Cinta 5/8" | 16.5 kg | 1000 | \$0.50 |
| WR17LF2B | Conector Lay Flat - Cinta 5/8" Oreja Grande | 17 kg | 550 | \$0.91 |
| WR0617B | Conector 6 mm x Cinta 5/8" (17 mm) | 13.6 kg | 1200 | \$0.42 |
| WR1317B | Conector 13 mm x Cinta 5/8" | 14 kg | 1000 | \$0.42 |
| WR161717B | Tee Manguera x Cinta x Cinta | 11.3 kg | 350 | \$0.90 |
| WR171717B | Conector Cinta x Cinta x Cinta T | 11.3 kg | 350 | \$1.04 |
| MV1616B | Mini-Válvula Manguera-Manguera (16 mm) | 13.5 kg | 500 | \$1.18 |
| MV0017B | Mini-Válvula Inicial con Goma x Cinta | 17 kg | 450 | \$1.52 |
| MV1617B | Mini-Válvula Manguera 16 mm x Cinta 5/8" | 13.2 kg | 400 | \$1.37 |
| MV17LF2B | Mini-Válvula Lay Flat Grande x Cinta 5/8" | 16.2 kg | 300 | \$2.14 |
| GR00 | Goma para Conectores | - | 7000 | \$0.12 |
| FGR20 | Ojal de Hule de 3/4" FPT | 11.3 kg | 1000 | \$1.20 |

Conectores Serie Negro/Rojo



| No. de Parte | Descripción | Peso/Caja | Cant./Caja | Precio |
|--------------|--|-----------|------------|--------|
| WR0017 | Conector Inicial con Goma x Cinta 5/8" (17 mm) | 16.4 kg | 1100 | \$0.52 |
| WR1717 | Conector Cinta-Cinta 5/8" (17 mm) | 14.5 kg | 800 | \$0.53 |
| WR1617 | Conector Manguera-Cinta 16 mm x 5/8" | 13.8 kg | 1100 | \$0.43 |
| WR17LF | Conector Lay Flat - Cinta 5/8" | 16.5 kg | 1000 | \$0.50 |
| WR17LF2 | Conector Lay Flat - Cinta 5/8" Oreja Grande | 17 kg | 550 | \$0.91 |
| WR0617 | Conector 6 mm x Cinta 5/8" (17 mm) | 13.6 kg | 1200 | \$0.42 |
| WR1317 | Conector 13 mm x Cinta 5/8" | 14 kg | 1000 | \$0.42 |
| WR161717 | Tee Manguera x Cinta x Cinta | 11.3 kg | 350 | \$0.90 |
| WR171717 | Conector Cinta x Cinta x Cinta T | 11.3 kg | 350 | \$1.04 |
| MV1616 | Mini-Válvula Manguera-Manguera (16 mm) | 13.5 kg | 500 | \$1.18 |
| MV0017 | Mini-Válvula Inicial con Goma x Cinta | 17 kg | 450 | \$1.52 |
| MV1617 | Mini-Válvula Manguera 16 mm x Cinta 5/8" | 13.2 kg | 400 | \$1.37 |
| MV17LF2 | Mini-Válvula Lay Flat Grande x Cinta 5/8" | 16.2 kg | 300 | \$2.14 |
| MV1634NPT | Mini-Válvula Manguera x 3/4" NPT | 15.5 kg | 400 | \$1.38 |
| B2020 | Niple Inserción x Inserción (20 mm) | 12 kg | 2000 | \$0.45 |
| B2020L | Codo Inserción x Inserción (20 mm) | 9 kg | 1200 | \$0.32 |
| B202020T | Tee Inserción x Inserción x Inserción (20 mm) | 7.3 kg | 700 | \$0.40 |
| B1616 | Niple Inserción x Inserción (16 mm) | 15.3 kg | 2400 | \$0.33 |
| B1616L | Codo Inserción x Inserción (16 mm) | 10.2 kg | 2000 | \$0.33 |
| B161616T | Tee Inserción x Inserción x Inserción (16 mm) | 8.2 kg | 1100 | \$0.33 |

MICRO ASPERSIÓN Y GOTEO

RIEGO POR GOTEO



Goteros

| No. de Parte | Descripción | Cant./Caja | Peso/Caja | | Precio |
|--------------|--------------------------------|------------|-----------|--------|--------|
| PC2 | Gotero Auto Compensado - 2 lph | 1800 | 13.2 lbs | 6 kg | \$0.38 |
| PC4 | Gotero Auto Compensado - 4 lph | 1800 | 13.2 lbs | 6 kg | \$0.38 |
| PC8 | Gotero Auto Compensado - 8 lph | 1800 | 13.2 lbs | 6 kg | \$0.38 |
| FL4 | Gotero Bandera - 4 lph | 4500 | 17.2 lbs | 7.8 kg | \$0.24 |
| FL8 | Gotero Bandera - 8 lph | 4500 | 17.2 lbs | 7.8 kg | \$0.24 |
| FL16 | Gotero Bandera - 16 lph | 4500 | 17.2 lbs | 7.8 kg | \$0.24 |
| AJS | Gotero Ajustable - 0-70 lph | 4000 | 13.2 lbs | 6 kg | \$0.22 |
| FOGGER | Nebulizador - 15 lph | 8000 | 28.7 lbs | 13 kg | \$0.30 |

| No. de Parte | Descripción | Cant./Bolsa | Cant./Caja | Peso/Caja | Precio |
|--------------|-------------|-------------|------------|-----------|--------|
|--------------|-------------|-------------|------------|-----------|--------|

MicroFlappers®

Gotero auto limpiante. Inserción de 0.187" x inserción de 1/8".

| | | | | | | |
|--------|-----------------|-----|------|----------|--------|--------|
| MF-1/2 | 0.5 GPH, Marrón | 100 | 5000 | 11.5 lbs | 5.2 kg | \$0.39 |
| MF-3/4 | 0.75 GPH, Gris | 100 | 5000 | 11.5 lbs | 5.2 kg | \$0.39 |
| MF-1 | 1.0 GPH, Negro | 100 | 5000 | 11.5 lbs | 5.2 kg | \$0.39 |
| MF-2 | 2.0 GPH, Verde | 100 | 5000 | 11.5 lbs | 5.2 kg | \$0.39 |

Acu-Flo®

Inserción de 1/4" x inserción de 1/4". Regulador de flujo desmontable para su uso en inyectores y rociadores.

| | | | | | | |
|--------|--|-----|------|----------|--------|--------|
| TAFB6 | 6.0 GPH, Azul, - boquilla rec. .045 | 100 | 5000 | 13.7 lbs | 6.2 kg | \$1.49 |
| TAFB8 | 8.0 GPH, Marrón, - boquilla rec. .045 | 100 | 5000 | 13.7 lbs | 6.2 kg | \$1.49 |
| TAFB10 | 10.0 GPH, Morado, - boquilla rec. .045 | 100 | 5000 | 13.7 lbs | 6.2 kg | \$1.49 |
| TAFB12 | 12.0 GPH, Verde, - boquilla rec. .055 | 100 | 5000 | 13.7 lbs | 6.2 kg | \$1.49 |
| TAFB16 | 16.0 GPH, Amarillo, - boquilla rec. .060 | 100 | 5000 | 13.7 lbs | 6.2 kg | \$1.49 |
| TAFB20 | 20.0 GPH, Rojo, - boquilla rec. .060 | 100 | 5000 | 13.7 lbs | 6.2 kg | \$1.49 |

Sacabocados para Goteros

| | | | | | | |
|--------|--|----|-----|----------|--------|--------|
| HPT125 | Mango en T, sacabocado de 1/8" y conectores y emisores de 1/4" | 1 | 200 | 14.2 lbs | 6.4 kg | \$6.99 |
| PQP125 | Sacabocado Rápido - sacabocado de 1/8" para productos de inserción de 1/4". Mango de insertos y conectores de 1/4" | 10 | 200 | 11.5 lbs | 5.2 kg | \$3.51 |
| PKP160 | Sacabocado tipo TECLA | 25 | 600 | 11.1 lbs | 5.0 kg | \$1.34 |
| MFIT | MicroFlapper® Herramienta de inserción | 5 | 50 | 0.2 lbs | 0.1 kg | \$1.44 |
| RP | Sacabocado para 1/4" y punzón de accesorios de 3/16" | 6 | 72 | 0.8 lbs | 0.4 kg | \$3.54 |

MICRO ASPERSIÓN Y GOTEO



ACCESORIOS PARA MICRO IRRIGACIÓN

Estacas



| No. de Parte | Descripción | Peso/Caja | Cant./Caja | Precio |
|--------------|-------------|-----------|------------|--------|
|--------------|-------------|-----------|------------|--------|

Estacas/Araña

| | | | | |
|---------|--|--------|-------|--------|
| ARR1 | Estaca con Manguera para Maceta | 14 kg | 1400 | \$0.39 |
| ARR2 | Doble Estaca con Mangueras para Maceta | 20 kg | 1000 | \$0.86 |
| ARR4 | 4 Estacas con Mangueras para Macetas | 14 kg | 350 | \$1.96 |
| ARRL1 | Estaca "L" con Manguera para Maceta | 13 kg | 1200 | \$0.40 |
| ARRL2 | Doble Estaca "L" con Mangueras para Maceta | 9 kg | 500 | \$0.80 |
| ARRL4 | 4 Estacas "L" con Mangueras para Macetas | 5 kg | 150 | \$1.99 |
| ARR | Flecha de 10 cm | 17 kg | 5000 | \$0.12 |
| ARRL | Flecha Codo de 10 cm Estaca tipo Ele (L) | 17 kg | 5000 | \$0.13 |
| ARRC | Estaca tipo Flecha de 17 cm con Manguera Capilar 80 cm | - | - | \$0.69 |
| B6B6 | Acople de Inserción 6 mm (para araña) | 6.5 kg | 10000 | \$0.08 |
| B6S6 | Acople de Inserción 6 mm (para araña) | 6.5 kg | 10000 | \$0.08 |
| B6S6T | Tee de Inserción 6 mm x Liso (para araña) | 7.5 kg | 10000 | \$0.09 |
| B6B6CR | Cruz de Inserción 6 mm x Liso (para araña) | 6 kg | 8000 | \$0.26 |
| 5/3-500 | Rollo de Tubo Polivinilo - 500 m, 5 mm / 3 mm | 7 kg | 5 | \$120 |

Micro-Conexiones, Estacas, y Misceláneos

| | | | | |
|--------|---|----------|-------|--------|
| B1/4 | Acople de Inserción 1/4" (7 mm) | 7.0 kg | 10000 | \$0.12 |
| B1/4T | Tee de Inserción Barb x Barb 1/4" (7 mm) | 6.0 kg | 5000 | \$0.18 |
| B1/4L | El de Inserción Slip x Barb 7 mm | 5.6 kg | 8000 | \$0.12 |
| B1/4CR | Cruz de Inserción Barb x Barb 1/4" (7 mm) | - | 5000 | \$0.15 |
| HR16 | Seguro/Abrazadera para Manguera Polietileno 16 mm | 10.3 kg | 3500 | \$0.20 |
| HR20 | Seguro/Abrazadera para Manguera Polietileno 20 mm | 11.0 kg | 2000 | \$0.22 |
| F8 | Figura 8 | 12.68 kg | 3000 | \$0.24 |
| HG16 | Soporte para Colgar Manguera Polietileno en Alambre | 7.4 kg | 3000 | \$0.12 |
| SG16 | Estaca para fijar manguera de 16 mm | 9.3 kg | 550 | \$0.33 |
| SC7 | Estaca de 8 cm para soporte tubería 7 mm | 15.7 kg | 13000 | \$0.10 |
| SV37 | Estaca de 7 cm para soporte tubería 3 a 7 mm | 12.0 kg | 2500 | \$0.16 |
| SAJS | Gotero Ajustable integrado con Estaca de 7 mm | - | 1500 | \$0.56 |

MICRO IRRIGACIÓN

1 DE 3

Micro-Aspersores WR



WR0040



WR0060



WR0080



WR0100



WR0130



WR0150



SA40

SA30

MICRO ASPERSION Y GOTEO



B8S8



B8B8



7/4-200

| No. de Parte | Descripción | Peso/Caja | Cant./Caja | Precio |
|--------------|---|-----------|------------|----------|
| WR0040 | Cabeza del Micro-aspersor - 1 mm, 40 LPH, Gris | 7.5 kg | 2000 | \$0.38 |
| WR0060 | Cabeza del Micro-aspersor - 1.2 mm, 60 LPH, Negra | 7.5 kg | 2000 | \$0.38 |
| WR0080 | Cabeza del Micro-aspersor - 1.4 mm, 80 LPH, Verde | 7.5 kg | 2000 | \$0.38 |
| WR0100 | Cabeza del Micro-aspersor - 1.6 mm, 100 LPH, Azul | 7.5 kg | 2000 | \$0.38 |
| WR0130 | Cabeza del Micro-aspersor - 1.8 mm, 130 LPH, Roja | 7.5 kg | 2000 | \$0.38 |
| WR0150 | Cabeza del Micro-aspersor - 2 mm, 150 LPH, Amarilla | 7.5 kg | 2000 | \$0.38 |
| SA30 | Estaca 30 cm, Tubería 60 cm - para WR | 14 kg | 350 | \$1.06 |
| SA40 | Estaca 40 cm, Tubería 60 cm - para WR | 15 kg | 270 | \$1.54 |
| B8S8 | Acople Inserción x Liso 8 MM | 18.7 kg | 25000 | \$0.10 |
| B8B8 | Acople Inserción 8 MM | 16.9 kg | 25000 | \$0.10 |
| 7/4-200 | Rollo de Tubo Polivinilo - 200 m, 7 mm / 4 mm | 7 kg | 5 | \$105.33 |

MICRO IRRIGACIÓN

Micro-Aspersores Toro®

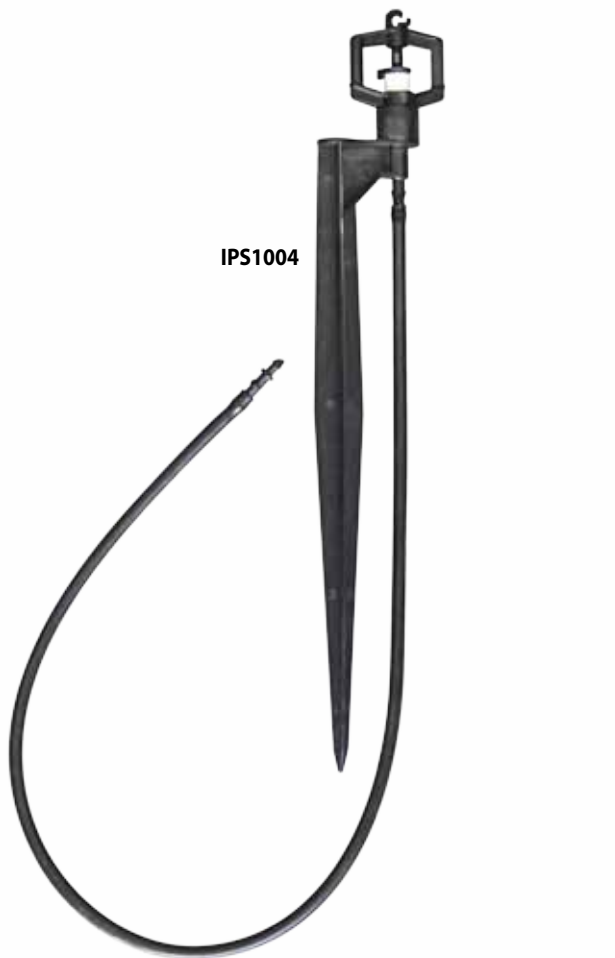


SAM610

SAM613

SAM614

SAM616



IPS1004



FCC0400



EHD0437-300

| No. de Parte | Descripción | Peso/Caja | Cant./Caja | Precio |
|--------------------|---|-----------|------------|---------|
| SAM610 | Cabeza de Micro - Aspersor Negro 34 LPH, 3/8" NPT | 11.3 kg | 1000 | \$0.60 |
| SAM613 | Cabeza de Micro - Aspersor Blanco 51 LPH, 3/8" NPT | 11.3 kg | 1000 | \$0.60 |
| SAM614 | Cabeza de Micro - Aspersor Marrón 72 LPH, 3/8" NPT | 11.3 kg | 1000 | \$0.60 |
| SAM616 | Cabeza de Micro - Aspersor Verde 93 LPH, 3/8" NPT | 11.3 kg | 1000 | \$0.60 |
| IPS1004 | Estaca para Micro - Aspersor Toro | 7 kg | 200 | \$0.60 |
| FCC0400 | Conector de Inserción 4 mm | 10.9 kg | 15000 | \$0.03 |
| EHD0437-300 | Rollo de Tubo Polietileno - 7 mm / 4 mm (1/4"), 914 m | 14.5 kg | 14 | \$89.72 |

MICRO ASPERSION Y GOTEO

MICRO IRRIGACIÓN

3 DE 3

Micro-Aspersores



| No. de Parte | Descripción | Peso/Caja | Cant./Caja | Precio |
|--------------|---|-----------|------------|--------|
| SA33 | Estaca de 33 cm para MRS con Tubo de 60 cm | 15 kg | 250 | \$0.97 |
| MRS1 | Cabeza del Micro Aspersor Negra - 25 lph | 7.5 kg | 1400 | \$0.55 |
| MRS2 | Cabeza del Micro Aspersor Azul - 40 lph | 7.5 kg | 1400 | \$0.55 |
| MRS3 | Cabeza del Micro Aspersor Verde - 58 lph | 7.5 kg | 1400 | \$0.55 |
| MRS4 | Cabeza del Micro Aspersor Roja - 74 lph | 7.5 kg | 1400 | \$0.55 |
| MILPDS | Nebulizador Invertido con LPD y Estabilizador | 5.7 kg | 100 | \$3.37 |
| B8S8 | Acople Inserción x Liso 8 MM | 18.7 kg | 25000 | \$0.10 |
| B8B8 | Acople Inserción 8 MM | 16.9 kg | 25000 | \$0.10 |

MICRO ASPERSION Y GOTEO

PANELES DE CONTROL

Para Micro, Goteo y Aspersión



Rain Dial®



Total Control® Montaje a la intemperie



MC-E®



Panel de Control IBOC® operado con pilas

| No. de Parte | Descripción | Cant./Caja | Peso/Caja | Peso/Caja | Precio |
|--------------|-------------|------------|-----------|-----------|--------|
|--------------|-------------|------------|-----------|-----------|--------|

Rain Dial®

| | | | | | |
|------------|--|---|----------|----------|-------|
| RD600-EXT | 6 Estaciones, Montaje a la intemperie | 6 | 32.0 lbs | 14.52 kg | \$225 |
| RD900-EXT | 9 Estaciones, Montaje a la intemperie | 6 | 32.0 lbs | 14.52 kg | \$312 |
| RD1200-EXT | 12 Estaciones, Montaje a la intemperie | 6 | 32.0 lbs | 14.52 kg | \$411 |

Total Control® Montaje a la intemperie

| | | | | | |
|-----------|--|---|----------|----------|-------|
| TC-6EX-R | 6 Estaciones, Montaje a la intemperie | 6 | 34.0 lbs | 15.42 kg | \$315 |
| TC-9EX-R | 9 Estaciones, Montaje a la intemperie | 6 | 34.0 lbs | 15.42 kg | \$392 |
| TC-12EX-R | 12 Estaciones, Montaje a la intemperie | 6 | 34.0 lbs | 15.42 kg | \$420 |
| TC-15EX-R | 15 Estaciones, Montaje a la intemperie | 6 | 34.0 lbs | 15.42 kg | \$490 |
| TC-18EX-R | 18 Estaciones, Montaje a la intemperie | 6 | 34.0 lbs | 15.42 kg | \$585 |

MC-E®

| | | | | | |
|--------|---|---|----------|----------|---------|
| MC-4E | 4 Estaciones, Montaje en pared | 3 | 34.0 lbs | 15.42 kg | \$520 |
| MC-6E | 6 Estaciones, Montaje en pared | 3 | 34.0 lbs | 15.42 kg | \$545 |
| MC-8E | 8 Estaciones, Montaje en pared | 3 | 34.0 lbs | 15.42 kg | \$665 |
| MC-12E | 12 Estaciones, Montaje en pared | 3 | 34.0 lbs | 15.42 kg | \$780 |
| MC-18E | 18 Estaciones, Montaje en pared | 1 | 18.0 lbs | 8.16 kg | \$1,205 |
| MC-24E | 24 Estaciones, Montaje en pared | 1 | 18.0 lbs | 8.16 kg | \$1,415 |
| MC-30E | 30 Estaciones, Montaje en pared | 1 | 18.0 lbs | 8.16 kg | \$2,035 |
| MC-36E | 36 Estaciones, Montaje en pared | 1 | 18.0 lbs | 8.16 kg | \$2,465 |
| MC-42E | 42 Estaciones, Montaje en pared | 1 | 18.0 lbs | 8.16 kg | \$2,765 |
| P-2B | Se adapta a los Modelos de Pedestal 4-12 Estaciones | 1 | 12.0 lbs | 5.44 kg | \$456 |

Panel de Control IBOC® operado con pilas

| | | | | | |
|----------|--|---|----------|---------|---------|
| IBOC-4B | 4 Estaciones | 1 | 11.0 lbs | 4.99 kg | \$1,276 |
| IBOC-8B | 8 Estaciones | 1 | 11.0 lbs | 4.99 kg | \$1,550 |
| IBOC-12B | 12 Estaciones | 1 | 11.0 lbs | 4.99 kg | \$1,722 |
| SPC-2 | Avío (herramienta) Convertidor de Energía Solar para el Panel de Control IBOC® | 1 | 6.0 lbs | 2.72 kg | \$822 |

MICRO ASPERSIÓN Y GOTEO

Filtros



Filtros de Malla y Disco



D350



D100



Y100



D340



**Brida 3" (DFL3),
Brida 2" (DFL2)**

| No. de Parte | Diámetro | Volumen de Filtrado | Mesh | Descripción | Peso | Precio |
|--------------|----------|---------------------|------|--------------------------|---------|----------|
| Y75 | 3/4" | 5 CBM | 120 | 3/4" Filtro Malla t/Y | 0.22 kg | \$8.23 |
| Y76 | 3/4" | 5 CBM | 120 | 3/4" Filtro Malla t/Y | 0.24 kg | \$8.23 |
| D75 | 3/4" | 5 CBM | 120 | 3/4" Filtro Discos t/Y | 0.30 kg | \$16.00 |
| Y100 | 1" | 5 CBM | 120 | 1" Filtro Malla t/Y | 0.26 kg | \$8.23 |
| Y101 | 1" | 5 CBM | 120 | 1" Filtro Malla t/Y | 0.22 kg | \$8.23 |
| D100 | 1" | 5 CBM | 120 | 1" Filtro Discos t/Y | 0.30 kg | \$16.00 |
| Y150 | 1-1/2" | 15 CBM | 120 | 1-1/2" Filtro Malla t/Y | 0.75 kg | \$28.13 |
| Y151 | 1-1/2" | 12 CBM | 120 | 1-1/2" Filtro Malla t/Y | 0.58 kg | \$28.13 |
| Y220 | 2" | 20 CBM | 120 | 2" Filtro Malla t/Y | 0.80 kg | \$33.34 |
| Y225 | 2" | 25 CBM | 120 | 2" Filtro Malla t/Y | 1.81 kg | \$50.00 |
| D230 | 2" | 30 CBM | 120 | 2" Filtro Discos t/T | 5.39 kg | \$166.66 |
| D340 | 3" | 40 CBM | 120 | 3" Filtro Discos t/T | 5.89 kg | \$183.34 |
| D350 | 3" | 50 CBM | 120 | 3" Filtro Discos t/T | 6.43 kg | \$202.09 |
| D350-150 | 3" | 50 CBM | 150 | 3" Filtro Discos t/T | 6.43 kg | \$241.55 |
| DFL2 | 2" | - | - | Adaptador 2" NPT x Brida | 0.19 kg | \$5.44 |
| DFL3 | 3" | - | - | Adaptador 3" NPT x Brida | 0.28 kg | \$7.55 |

FILTROS

2 DE 7

Filtros de Arena y Grava Acero al Carbón



| No. de Parte | Tamaño de Línea | Máx. Flujo GPM | Máx. PSI | Peso Grava | | Peso Arena | | Peso Filtro | | Precio (semi-auto) | Precio (auto) |
|--------------|-----------------|----------------|----------|------------|---------|------------|---------|-------------|---------|--------------------|---------------|
| SM18-2* | 3 | 70 - 90 | 125 | 150 lbs | 68 kg | 400 lbs | 181 kg | 420 lbs | 191 kg | \$4,067.05 | \$6,182.84 |
| SM24-2 | 4 | 125 - 60 | 100 | 300 lbs | 136 kg | 800 lbs | 363 kg | 540 lbs | 245 kg | \$5,588.33 | \$7,676.41 |
| SM30-2 | 4 | 195 - 245 | 100 | 600 lbs | 272 kg | 1000 lbs | 454 kg | 670 lbs | 304 kg | \$6,295.21 | \$8,370.27 |
| SM36-2 | 6 | 280 - 350 | 80 | 800 lbs | 363 kg | 1600 lbs | 726 kg | 920 lbs | 417 kg | \$7,371.84 | \$9,428.99 |
| SM36-3 | 6 | 420 - 565 | 80 | 1200 lbs | 544 kg | 2400 lbs | 1089 kg | 1380 lbs | 626 kg | \$11,361.24 | \$13,584.53 |
| SM42-2 | 6 | 384 - 480 | 80 | 900 lbs | 408 kg | 2200 lbs | 998 kg | 1110 lbs | 503 kg | Llamar | Llamar |
| SM48-2 | 6 | 500 - 625 | 80 | 1000 lbs | 454 kg | 2600 lbs | 1179 kg | 1300 lbs | 590 kg | \$9,930.64 | \$11,943.82 |
| SM48-3 | 6 | 750 - 940 | 80 | 1500 lbs | 680 kg | 3900 lbs | 1769 kg | 1920 lbs | 871 kg | \$15,701.39 | \$17,413.22 |
| SM48-4-IL | 8 | 1000 - 1250 | 80 | 2000 lbs | 907 kg | 5200 lbs | 2359 kg | 2760 lbs | 1252 kg | \$21,177.33 | \$23,460.89 |
| SM48-4-CF | 8 | 1000 - 1250 | 80 | 2000 lbs | 907 kg | 5200 lbs | 2359 kg | 2760 lbs | 1252 kg | \$21,177.33 | \$23,460.89 |
| SM48-5-CF | 10 | 1250 - 1565 | 80 | 2500 lbs | 1134 kg | 6500 lbs | 2948 kg | 3350 lbs | 1520 kg | \$27,363.42 | \$30,005.30 |
| SM48-6-CF,CL | 10 | 1500 - 1875 | 80 | 3000 lbs | 1361 kg | 7800 lbs | 3538 kg | 4010 lbs | 1819 kg | \$33,176.51 | \$35,948.70 |
| SM48-7-CF,CL | 12 | 1750 - 2190 | 80 | 3500 lbs | 1588 kg | 9100 lbs | 4128 kg | 4800 lbs | 2177 kg | \$38,589.15 | \$41,499.76 |
| SM48-8-CF,CL | 12 | 2000 - 2500 | 80 | 4000 lbs | 1814 kg | 10400 lbs | 4717 kg | 5500 lbs | 2495 kg | \$44,291.28 | \$47,332.21 |
| SM48-9-H | 14 | 2250 - 2815 | 80 | 4500 lbs | 2041 kg | 11700 lbs | 5307 kg | 6200 lbs | 2812 kg | \$51,975.82 | \$55,438.60 |
| SM48-10-H | 14 | 2500 - 3125 | 80 | 5000 lbs | 2268 kg | 13000 lbs | 5897 kg | 6900 lbs | 3130 kg | \$57,386.63 | \$60,987.86 |
| SM48-11-H | 14 | 2750 - 3435 | 80 | 5500 lbs | 2495 kg | 14300 lbs | 6486 kg | 7600 lbs | 3447 kg | Llamar | Llamar |
| SM48-12-H | 14 | 3000 - 3750 | 80 | 6000 lbs | 2722 kg | 15600 lbs | 7076 kg | 8300 lbs | 3765 kg | Llamar | Llamar |

*Filtro Manual utiliza válvulas bola de 2". No es adecuado para operar en automático.

Los precios incluyen el revestimiento con pintura especial, Acoples de entrada/salida y adaptadores, llena de liquido S.S, manómetros, válvulas solenoides sin bloqueo.



Arena Media

| Descripción | Peso de Saco | | Precio |
|-------------|--------------|-------|---------|
| Grava | 50 lbs | 23 kg | \$12.50 |
| Arena | 100 lbs | 45 kg | \$28.33 |

Filtros de Arena y Grava Acero Inoxidable



| No. de Parte | Tamaño de Línea | Máx. Flujo GPM | Máx. PSI | Peso Grava | | Peso Arena | | Peso Filtro | | Precio (semi-auto) | Precio (auto) |
|---------------|-----------------|----------------|----------|------------|---------|------------|---------|-------------|---------|--------------------|---------------|
| SSM12-2* | 1.5 | 32 - 40 | 125 | 30 lbs | 14 kg | 90 lbs | 41 kg | 80 lbs | 36 kg | Llamar | Llamar |
| SSM18-2** | 3 | 70 - 90 | 125 | 150 lbs | 68 kg | 400 lbs | 181 kg | 180 lbs | 82 kg | \$4,679.47 | \$6,832.70 |
| SSM24-2 | 4 | 125 - 160 | 100 | 300 lbs | 136 kg | 800 lbs | 363 kg | 250 lbs | 113 kg | \$6,664.96 | \$8,783.98 |
| SSM24-3 | 4 | 188 - 235 | 100 | 450 lbs | 204 kg | 1200 lbs | 544 kg | 375 lbs | 170 kg | Llamar | Llamar |
| SSM30-2 | 4 | 195 - 245 | 100 | 600 lbs | 272 kg | 1000 lbs | 454 kg | 340 lbs | 154 kg | \$7,927.24 | \$10,021.85 |
| SSM30-3 | 4 | 294 - 367 | 100 | 900 lbs | 408 kg | 1500 lbs | 680 kg | 510 lbs | 231 kg | Llamar | Llamar |
| SSM36-2 | 6 | 280 - 350 | 100 | 800 lbs | 363 kg | 1600 lbs | 726 kg | 600 lbs | 272 kg | \$8,679.74 | \$10,759.69 |
| SSM36-3 | 6 | 420 - 525 | 100 | 1200 lbs | 544 kg | 2400 lbs | 1089 kg | 900 lbs | 408 kg | \$13,283.21 | \$15,524.40 |
| SSM42-2 | 6 | 384 - 480 | 100 | 900 lbs | 408 kg | 2200 lbs | 998 kg | 800 lbs | 363 kg | Llamar | Llamar |
| SSM42-3 | 6 | 576 - 720 | 100 | 1350 lbs | 612 kg | 3300 lbs | 1497 kg | 1200 lbs | 544 kg | Llamar | Llamar |
| SSM48-2 | 6 | 500 - 625 | 100 | 1000 lbs | 454 kg | 2600 lbs | 1179 kg | 960 lbs | 435 kg | \$11,530.10 | \$13,562.81 |
| SSM48-3 | 6 | 750 - 940 | 100 | 1500 lbs | 680 kg | 3900 lbs | 1769 kg | 1490 lbs | 676 kg | \$17,483.28 | \$19,569.73 |
| SSM48-4-IL | 8 | 1000 - 1250 | 100 | 2000 lbs | 907 kg | 5200 lbs | 2359 kg | 2050 lbs | 930 kg | \$23,816.01 | \$26,083.21 |
| SSM48-4-CF | 8 | 1000 - 1250 | 100 | 2000 lbs | 907 kg | 5200 lbs | 2359 kg | 2050 lbs | 930 kg | \$23,816.01 | \$26,083.21 |
| SSM48-5-CF | 10 | 1250 - 1565 | 100 | 2500 lbs | 1134 kg | 6500 lbs | 2948 kg | 2550 lbs | 1157 kg | \$31,184.52 | \$33,583.70 |
| SSM48-6-CF,CL | 10 | 1500 - 1875 | 100 | 3000 lbs | 1361 kg | 7800 lbs | 3538 kg | 3030 lbs | 1374 kg | \$37,015.55 | \$39,551.53 |
| SSM48-7-CF,CL | 10 | 1750 - 2190 | 100 | 3500 lbs | 1588 kg | 9100 lbs | 4128 kg | 3550 lbs | 1610 kg | \$45,223.15 | \$47,852.00 |
| SSM48-8-CF,CL | 12 | 2000 - 2500 | 100 | 4000 lbs | 1814 kg | 10400 lbs | 4717 kg | 3850 lbs | 1746 kg | \$51,653.34 | \$54,409.24 |
| SSM48-9-H,CL | 14 | 2250 - 2815 | 100 | 4500 lbs | 2041 kg | 11700 lbs | 5307 kg | 4360 lbs | 1978 kg | \$54,998.82 | \$58,505.57 |
| SSM48-10-H,CL | 14 | 2500 - 3125 | 100 | 5000 lbs | 2268 kg | 13000 lbs | 5897 kg | 4870 lbs | 2209 kg | \$60,942.25 | \$64,588.77 |
| SSM48-11-H,CL | 14 | 2750 - 3435 | 100 | 5500 lbs | 2495 kg | 14300 lbs | 6486 kg | 5370 lbs | 2436 kg | Llamar | Llamar |
| SSM48-12-H,CL | 14 | 3000 - 3750 | 100 | 6000 lbs | 2722 kg | 15600 lbs | 7076 kg | 5880 lbs | 2667 kg | Llamar | Llamar |

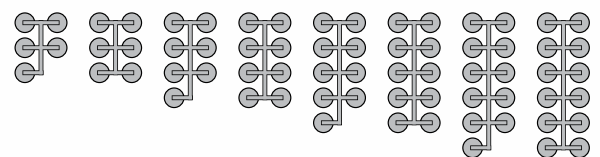
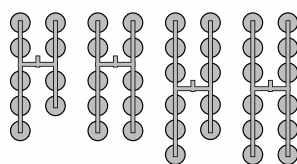
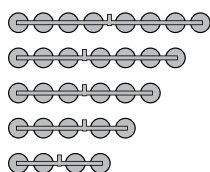
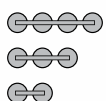
*Múltiple no incluido en SSM6-2 y SSM12-2. ** Filtro de usos múltiples válvula bola de 2". No es adecuado para operar en automático.

IL = En Línea

CF = Alimentación al Centro

H = Patrón H

CL = Racimo



FILTROS

4 DE 7

Componentes de Filtros de Arena y Grava

| No. de Parte | Descripción | Precio |
|--------------|-------------|--------|
|--------------|-------------|--------|



Paneles de Control

| | | |
|---------|--|------------|
| 4056-01 | Panel de control auto. en caja de A.I. 94B-4 p/ 4 tanques | \$2,630.63 |
| 4056-02 | Panel de control auto. en caja de A.I. 94B-4L p/ 4 tanques | \$3,287.50 |
| 4056-03 | Panel de control auto. en caja de A.I. 94B-8L p/ 8 tanques | \$3,507.18 |
| 4056-04 | Panel de control auto. en caja de A.I. 94B-12L p/ 12 tanques | \$4,257.14 |
| 1248-01 | Panel de control automático solo 94B-4 | \$1,416.69 |
| 1248-02 | Panel de control automático solo 94B-4L | \$2,073.58 |
| 1248-03 | Panel de control automático solo 94B-8L | \$2,275.69 |
| 1248-04 | Panel de control automático solo 94B-12L | \$2,354.96 |



Adaptadores Victaulic



| Descripción | PVC | | Acero | |
|-----------------|--------------|---------|--------------|---------|
| | No. de Parte | Precio | No. de Parte | Precio |
| 2" x 3" Largo | 2011-14 | \$6.27 | - | - |
| 3" x 3.5" Largo | 2011-11 | \$13.44 | 2011-09 | \$17.48 |
| 4" x 3.5" Largo | 2011-12 | \$19.23 | 2011-10 | \$26.21 |
| 6" x 6" Largo | 2011-17 | \$23.60 | 2011-20 | \$37.06 |
| 8" x 8" Largo | 2011-18 | \$36.65 | 2011-21 | \$56.06 |
| 10" x 10" Largo | 2011-28 | \$56.06 | 2011-22 | \$76.45 |
| 12" x 12" Largo | 2011-29 | \$67.26 | 2011-23 | \$91.47 |

Múltiples

| | | |
|---------|--|----------|
| 4001-05 | Múltiple epóxico para SM48-2 | \$549.88 |
| 4001-06 | Múltiple epóxico de 6" para SM48-3 | \$880.59 |
| 4001-09 | Múltiple acero inoxidable para SSM48-2 | \$653.03 |
| 4002-01 | Tee de 6" x 6" x 8" | \$422.63 |
| 4002-02 | Tee de 6" x 6" x 10" | \$450.44 |



Válvula de Retrolavado

| | | |
|---------|---|------------|
| 4008-04 | Válvula de Retrolavado Automático de 4" | \$1,019.99 |
|---------|---|------------|

Juego de Accesorios

| | | |
|---------|---|------------|
| 4052-01 | Avío hidráulico automático para SM18-48-2 | \$509.12 |
| 4052-06 | Avío hidráulico automático para SM48-3 | \$795.63 |
| 4052-07 | Avío hidráulico automático para SM48-4 | \$1,044.63 |
| 4052-08 | Avío hidráulico automático para SM48-5 | \$1,298.42 |
| 4053-01 | Avío hidráulico semiautomático para SM18-48-2 | \$227.38 |
| 4053-06 | Avío hidráulico semiautomático para SM48-3 | \$304.55 |
| 4053-07 | Avío hidráulico semiautomático para SM48-4 | \$451.99 |
| 4053-08 | Avío hidráulico semiautomático para SM48-5 | \$561.92 |
| 4054-01 | Avío eléctrico automático para SM18-48-2 | \$117.27 |
| 4054-06 | Avío eléctrico automático para SM48-3 | \$143.51 |
| 4054-07 | Avío eléctrico automático para SM48-4 | \$174.24 |
| 4054-08 | Avío eléctrico automático para SM48-5 | \$209.47 |

Abrazaderas Victaulic



| Descripción | Acoplamiento con Empaque | | Sólo Empaque | |
|------------------|--------------------------|----------|--------------|---------|
| | No. de Parte | Precio | No. de Parte | Precio |
| 1" | 1007-09 | \$14.76 | - | - |
| 2" | 1007-01 | \$16.81 | 1007-01G | \$9.07 |
| 3" | 1007-02 | \$25.43 | 1007-02G | \$14.15 |
| Reductor 3" a 2" | 1241-01 | \$70.49 | - | - |
| 4" | 1007-03 | \$28.52 | 1007-03G | \$16.18 |
| Reductor 4" a 3" | 1241-02 | \$101.02 | - | - |
| 5" | 1007-04 | \$52.40 | 1007-04G | \$21.08 |
| Reductor 5" a 4" | 1241-03 | \$128.60 | - | - |
| 6" | 1007-05 | \$49.15 | 1007-05G | \$22.91 |
| 8" | 1007-06 | \$86.39 | 1007-06G | \$33.55 |
| 10" | 1007-07 | \$201.40 | 1007-07G | \$72.36 |
| 12" | 1007-08 | \$275.89 | 1007-08G | \$76.73 |

Separadores de Arena



Capacidad: 200 a 6200 GPM.

Grado de la presión: 150 lbs estándar para una larga vida.

Flujo en el separador: Con salida hacia la izquierda. Disponible en rotación en el sentido de las manecillas del reloj.

Eficiencia de eliminación de arena: 98% de sólidos de hasta 200 mesh.

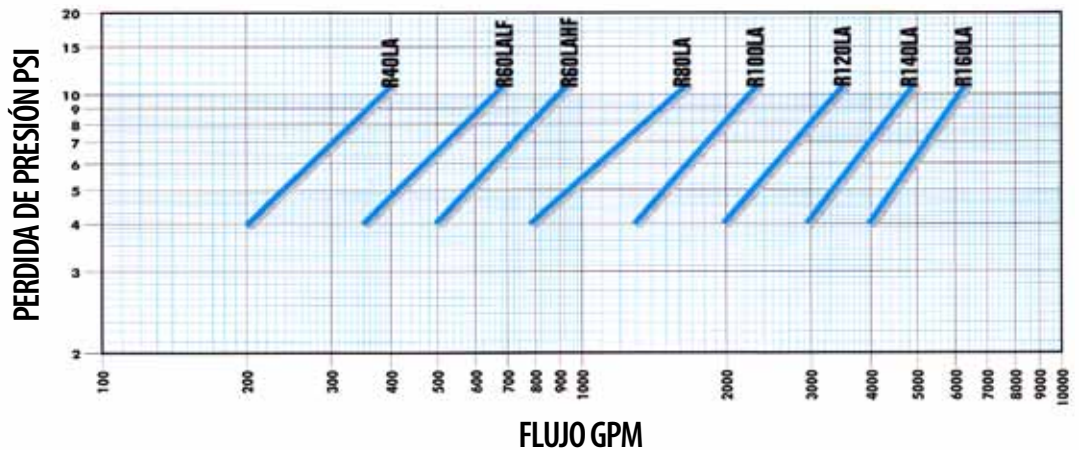
Caída de presión: Ver las curvas de tamaño adecuado.

Sistema de Purga Automática: Disponibles a bajo costo.

Sólido: Construcción de Acero al Carbón de 1/4".

| No. de Parte | GPM | Flujo (m ³ /hr) | Tamaño | Longitud de embarque | Peso | | Precio |
|--------------|-----------|----------------------------|--------|----------------------|----------|--------|-------------|
| R40LA | 200-400 | 46-92 | 4" | 87" | 280 lbs | 127 kg | \$4,556.64 |
| R60LA LF | 365-700 | 84-161 | 6" | 115-1/2" | 493 lbs | 224 kg | \$5,488.11 |
| R60LA HF | 500-950 | 115-219 | 6" | 115-1/2" | 493 lbs | 224 kg | \$5,488.11 |
| R80LA | 800-1600 | 184-369 | 8" | 124-3/4" | 722 lbs | 327 kg | \$7,330.07 |
| R100LA | 1300-2300 | 299-529 | 10" | 135" | 840 lbs | 381 kg | \$8,637.76 |
| R120LA | 2025-3400 | 465-782 | 12" | 156" | 1400 lbs | 635 kg | \$10,772.03 |
| R140LA | 2975-5000 | 684-1150 | 14" | 167" | 1550 lbs | 703 kg | \$13,132.87 |
| R160LA | 4000-6200 | 920-1426 | 16" | 182" | 1850 lbs | 839 kg | \$15,471.33 |

Tabla de Flujo y Perdida de Presión



FILTROS

FILTROS

Separadores Verticales de Arena en Línea



Uso Normal: Entre la bomba y el sistema por encima del suelo.

Protege: Equipos entre 5 y 345 GPM.

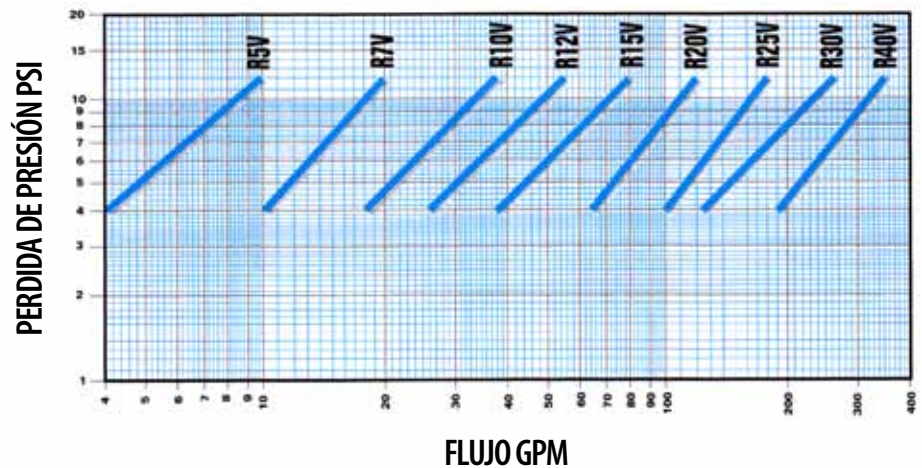
Caída de presión: Ver las curvas de tamaño adecuado.

Modificaciones: Puede ser hecho por bajas presiones de operación.

Instalación: Montaje vertical. Coloque la válvula de compuerta o la manguera bib de escape en la parte inferior del separador. La liberación de arena con la suficiente frecuencia para mantener la acumulación de arena en el mínimo. La operación intermitente permitirá algunas multas para pasar a través del separador.

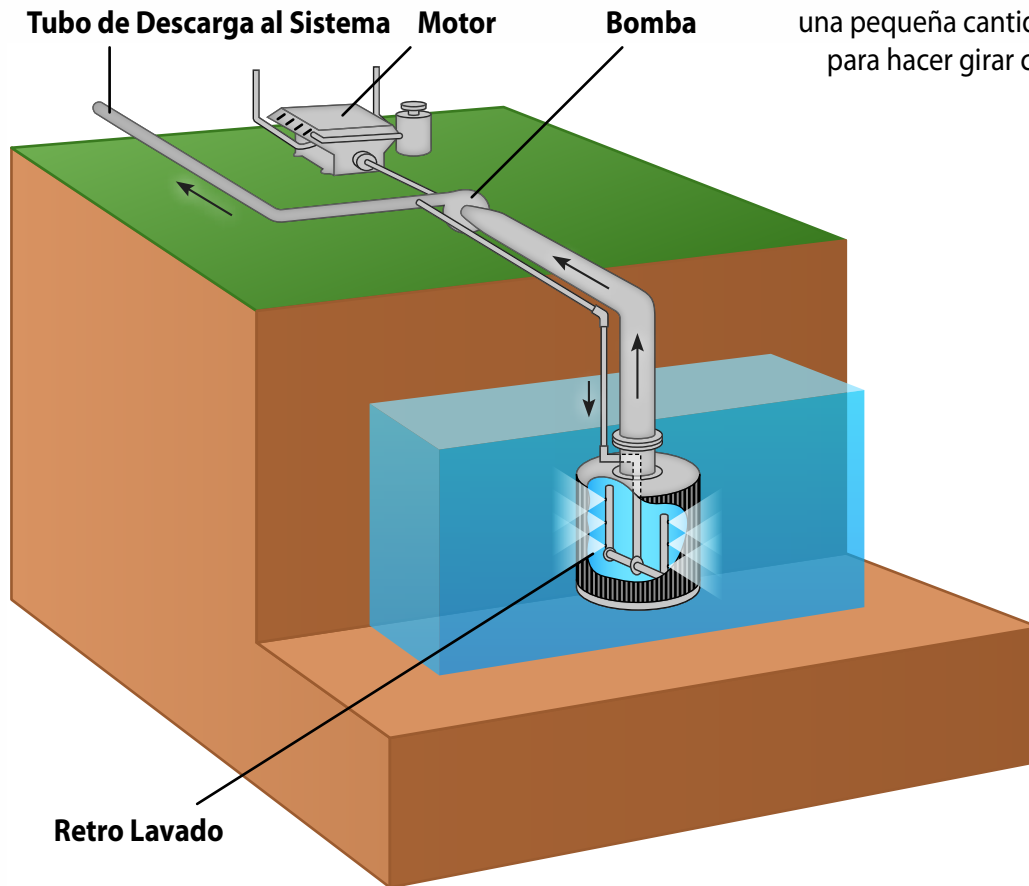
| No. de Parte | GPM | Flujo (m ³ /hr) | Tamaño | Longitud de embarque | Peso | | Precio |
|--------------|----------|----------------------------|--------|----------------------|---------|-------|------------|
| R5V | 04/10/10 | 0.9-2.3 | 1/2" | 20" | 13 lbs | 6 kg | \$440.56 |
| R7V | 10/20/10 | 2.3-4.6 | 3/4" | 20" | 15 lbs | 7 kg | \$485.31 |
| R10V | 18-38 | 04/08/07 | 1" | 30-1/2" | 26 lbs | 12 kg | \$539.86 |
| R12V | 26-52 | 06/12/10 | 1-1/4" | 30-1/2" | 26 lbs | 12 kg | \$587.41 |
| R15V | 38-79 | 08/07/18 | 1-1/2" | 30-1/2" | 26 lbs | 12 kg | \$608.39 |
| R20V | 63-120 | 14.5-27.6 | 2" | 36" | 44 lbs | 20 kg | \$848.95 |
| R25V | 100-180 | 23-41.4 | 2-1/2" | 44" | 55 lbs | 25 kg | \$981.82 |
| R30V | 125-260 | 28.8-59.8 | 3" | 48" | 75 lbs | 34 kg | \$1,457.34 |
| R40V | 190-345 | 43.7-79.4 | 4" | 52" | 120 lbs | 54 kg | \$1,819.58 |

Tabla de Flujo y Perdida de Presión



FILTROS

Sistema de auto-limpieza del filtro



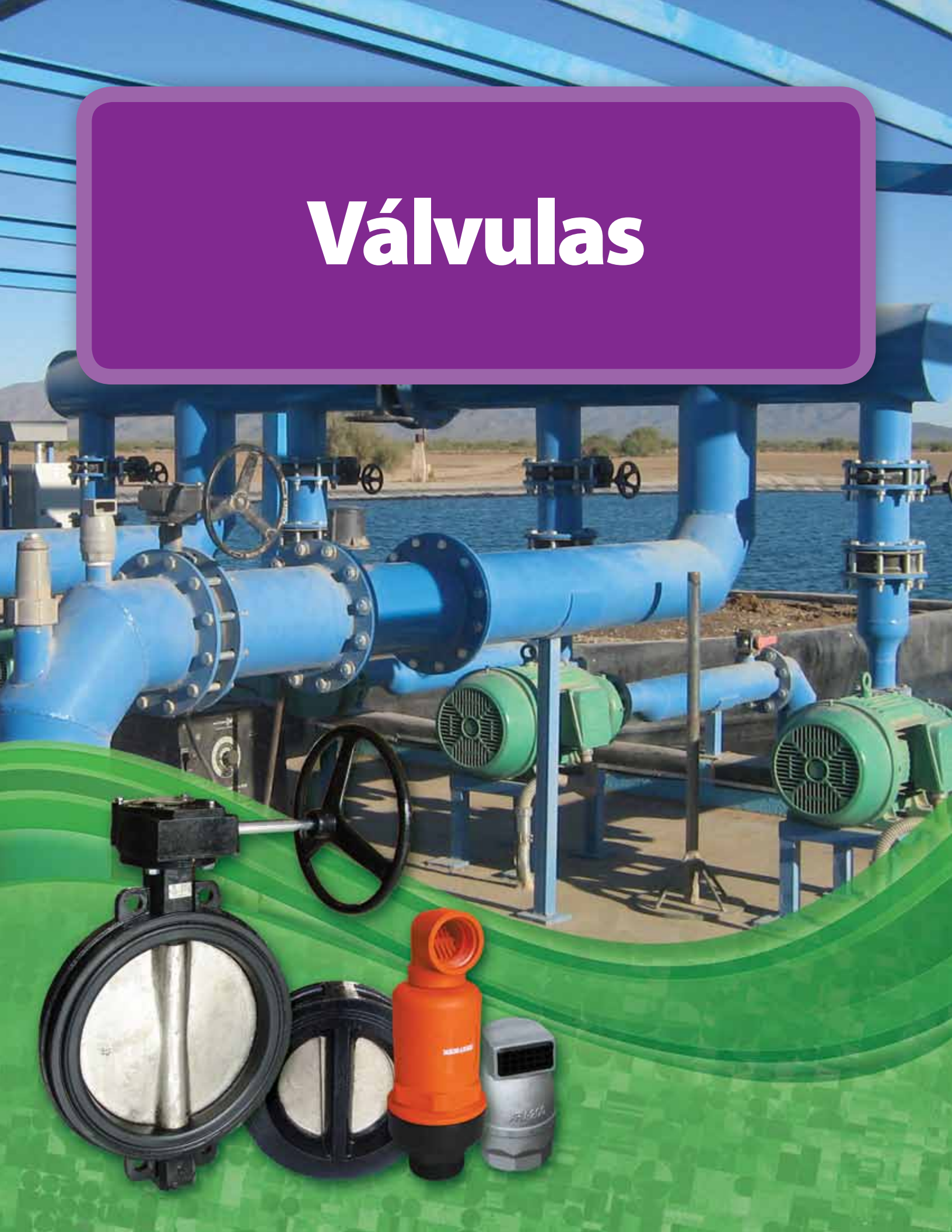
Brazo interno rotatorio con boquillas rociadores. Usa una pequeña cantidad de descarga de agua a presión para hacer girar continuamente la aleta aspersora y mantener limpia la malla.



FILTROS

| No. de Modelo | Flujo (m ³ /hr) | | Longitud de la Malla mm | Longitud Total mm | Diámetro mm | Tamaño de Brida mm | Retorno de entrada mm | Min. Pres. Oper. Bars | Peso Kg | Flujo Usado p/ la Operación (m ³ /hr) | Precio |
|---------------|----------------------------|------|----------------------------|----------------------|----------------|-----------------------|--------------------------|--------------------------|------------|---|------------|
| | 12/18 m | 24 m | | | | | | | | | |
| CW200 | 74 | 51 | 279 | 635 | 406 | 102 | 38 | 2.4 | 27 | 4.5 | \$1,293.44 |
| CW400 | 125 | 91 | 381 | 732 | 406 | 152 | 38 | 2.7 | 29 | 4.5 | \$1,634.73 |
| CW600 | 170 | 120 | 406 | 826 | 609 | 203 | 38 | 2.7 | 47 | 4.5 | \$1,947.87 |
| CW800 | 216 | 160 | 457 | 876 | 609 | 254 | 38 | 3.1 | 53 | 4.5 | \$2,017.06 |
| CW1000 | 307 | 216 | 584 | 1003 | 609 | 254 | 38 | 3.4 | 56 | 6.4 | \$2,201.99 |
| CW1400 | 352 | 247 | 660 | 1080 | 609 | 305 | 38 | 3.8 | 60 | 6.4 | \$2,386.09 |
| CW1700 | 409 | 288 | 711 | 1130 | 660 | 305 | 38 | 3.8 | 68 | 6.4 | \$2,645.54 |
| CW2000 | 477 | 336 | 813 | 1232 | 660 | 356 | 38 | 4.1 | 73 | 8.2 | \$2,848.44 |
| CW2400 | 591 | 409 | 889 | 1334 | 762 | 406 | 38 | 4.5 | 102 | 8.2 | \$3,091.67 |
| CW3000 | 682 | 480 | 1016 | 1461 | 762 | 406 | 38 | 4.5 | 105 | 10.0 | \$3,847.91 |
| CW3500 | 797 | 551 | 1016 | 1511 | 914 | 457 | 38 | 4.5 | 126 | 10.0 | \$4,890.83 |
| CW4000 | 910 | 629 | 1016 | 1612 | 1066 | 457 | 38 | 4.5 | 159 | 10.0 | \$6,113.09 |

Válvulas



Válvulas de Aire de Aluminio



ARV-200

ARVC-200

| No. de Parte | Tamaño | Descripción | Peso | Cant./Caja | Precio |
|--------------|--------|---------------------------------|---------|------------|---------|
| ARV-100 | 1" | Válv. de Aire de Aluminio | 0.25 kg | 20 | \$8.23 |
| ARV-150 | 1-1/2" | Válv. de Aire de Aluminio | 0.64 kg | 25 | \$15.10 |
| ARV-200 | 2" | Válv. de Aire de Aluminio | 0.71 kg | 25 | \$16.56 |
| ARV-300 | 3" | Válv. de Aire de Aluminio | 1.49 kg | 10 | \$36.46 |
| ARV-400 | 4" | Válv. de Aire de Aluminio | 3.00 kg | 4 | \$95.84 |
| ARVC-200 | 2" | Válv. de Aire Continua Aluminio | 2.75 kg | 4 | \$64.59 |
| ARVC-300 | 3" | Válv. de Aire Continua Aluminio | 4.51 kg | 4 | \$79.16 |

Válvulas de Aire de Plástico



AV50

AV100

AVC100

AVK-1



AV200

AVC200

AV300

| No. de Parte | Tamaño | Descripción | Peso | Cant./Caja | Precio |
|--------------|--------|---|----------|------------|---------|
| AV50 | 1/2" | Válv. de Aire de Plástico - Acción simple | 0.008 kg | 2000 | \$5.10 |
| AV75 | 3/4" | Válv. de Aire de Plástico - Acción simple | 0.08 kg | 25 | \$5.10 |
| AV100 | 1" | Válv. de Aire de Plástico - Acción simple | 0.08 kg | 25 | \$9.10 |
| AVC100 | 1" | Válv. de Aire de Plástico - Acción Continua | 0.09 kg | 10 | \$17.19 |
| AVK-1 | 1" | Válv. de Aire de Plástico - Acción simple | 0.01 kg | 24 | \$9.10 |
| AV200 | 2" | Válv. de Aire de Plástico - Acción simple | 0.59 kg | 12 | \$37.31 |
| AVC200 | 2" | Válv. de Aire de Plástico - Acción Continua | 0.69 kg | 12 | \$59.08 |
| AV300 | 3" | Válv. de Aire de Plástico - Acción simple | 0.52 kg | 12 | \$62.19 |

VÁLVULAS

2 DE 10

Válvulas de Alivio de Presión



WRPR-2



WRP-3



WRP-2

| No. de Parte | Tamaño | Resistencia PSI | Descripción | Peso | Precio |
|--------------|---------|-----------------|-----------------------------------|--------|---------|
| WRPR-3 | 3" FNPT | 80 | Alivio de Pres. - Resorte Mediano | 4.5 kg | \$76.39 |
| WRPR-2 | 2" FNPT | 80 | Alivio de Pres. - Resorte Grande | 4.3 kg | \$76.39 |
| WRP-3 | 3" FNPT | 80 | Alivio de Pres. - Resorte Grande | 2.1 kg | \$50.00 |
| WRP-2 | 2" FNPT | 80 | Alivio de Pres. - Resorte Chico | 1.7 kg | \$49.17 |

Válvulas de Riego de Triple Acción

ALIVIO DE PRESIÓN, VACÍO Y AIRE

Permite el libre flujo instantáneo cuando el ajuste de la presión se supera para protegerse las tuberías.

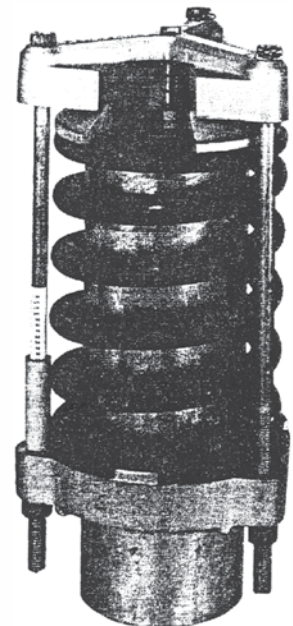
| No. de Parte | Descripción | Peso | Precio |
|--------------|-------------|------|--------|
|--------------|-------------|------|--------|

Válvulas de Triple Acción de Alta Presión

| | | | | |
|---------|---|--------|-------|----------|
| TAV 100 | Válvula de Triple Acción de Alta Presión - calibrada de 50 a 130 PSI (se puede utilizar para presiones de hasta 160 PSI). | 24 lbs | 11 kg | \$305.00 |
|---------|---|--------|-------|----------|

Válvulas de Triple Acción de Baja Presión

| | | | | |
|---------|---|--------|-------|----------|
| TAV 101 | Válvula de Triple Acción de Baja Presión — calibrada de 0 a 50 PSI. | 24 lbs | 11 kg | \$325.00 |
|---------|---|--------|-------|----------|



Válvulas Mariposa - Palanca



| No. de Parte | Tamaño | Estilo | Descripción | Peso | Precio |
|--------------|--------|---------|----------------------|---------|----------|
| B5RL02 | 2" | Palanca | Válvula Mariposa 2" | 3.2 kg | \$57.92 |
| B5RL03 | 3" | Palanca | Válvula Mariposa 3" | 4.5 kg | \$73.00 |
| B5RL04 | 4" | Palanca | Válvula Mariposa 4" | 5.8 kg | \$100.95 |
| B5RL06 | 6" | Palanca | Válvula Mariposa 6" | 8.7 kg | \$148.51 |
| B5RL08 | 8" | Palanca | Válvula Mariposa 8" | 14.7 kg | \$226.43 |
| B5RL10 | 10" | Palanca | Válvula Mariposa 10" | 20.7 kg | \$309.40 |
| B5RL12 | 12" | Palanca | Válvula Mariposa 12" | 34.0 kg | \$400.00 |

Válvulas Mariposa - Volante



| No. de Parte | Tamaño | Estilo | Descripción | Peso | Precio |
|--------------|--------|---------|----------------------|----------|------------|
| B5RWG6 | 6" | Volante | Válvula Mariposa 6" | 12.8 kg | \$212.25 |
| B5RWG8 | 8" | Volante | Válvula Mariposa 8" | 24.6 kg | \$358.76 |
| B5RWG10 | 10" | Volante | Válvula Mariposa 10" | 30.6 kg | \$358.76 |
| B5RWG12 | 12" | Volante | Válvula Mariposa 12" | 45.5 kg | \$468.44 |
| B5RWG14 | 14" | Volante | Válvula Mariposa 14" | 54.3 kg | \$784.95 |
| B5RWG16 | 16" | Volante | Válvula Mariposa 16" | 99.4 kg | \$1,347.85 |
| B5RWG18 | 18" | Volante | Válvula Mariposa 18" | 117.4 kg | \$1,793.94 |
| B5RWG20 | 20" | Volante | Válvula Mariposa 20" | 169.0 kg | \$2,040.77 |
| B5RWG24 | 24" | Volante | Válvula Mariposa 24" | 250.0 kg | \$3,417.50 |

VÁLVULAS

4 DE 10

Válvulas Check - Doble Ala



CVC06

| No. de Parte | Tamaño | Descripción | Peso | Precio |
|--------------|--------|--------------------------------|---------|------------|
| CVC02 | 2" | Válvula Check de Doble Ala 2" | 1.5 kg | \$88.56 |
| CVC03 | 3" | Válvula Check de Doble Ala 3" | 3.6 kg | \$122.17 |
| CVC04 | 4" | Válvula Check de Doble Ala 4" | 5.7 kg | \$156.36 |
| CVC06 | 6" | Válvula Check de Doble Ala 6" | 9.0 kg | \$234.82 |
| CVC08 | 8" | Válvula Check de Doble Ala 8" | 17.0 kg | \$373.10 |
| CVC10 | 10" | Válvula Check de Doble Ala 10" | 26.0 kg | \$481.51 |
| CVC12 | 12" | Válvula Check de Doble Ala 12" | 42.0 kg | \$712.78 |
| CVC14 | 14" | Válvula Check de Doble Ala 14" | 50.0 kg | \$1,140.50 |

Válvulas Check - Bridada



CKV FL 6

| No. de Parte | Tamaño | Descripción | Peso | Precio | |
|--------------|--------|---------------------------|---------|-------------|-----------|
| | | | | Galvanizado | Esmaltado |
| CKV FL 4 | 4" | Válvula Check Bridada 4" | 12.2 kg | \$260.49 | \$246.79 |
| CKV FL 5 | 5" | Válvula Check Bridada 5" | 13.2 kg | \$279.38 | \$258.67 |
| CKV FL 6 | 6" | Válvula Check Bridada 6" | 15.9 kg | \$331.22 | \$305.77 |
| CKV FL 8 | 8" | Válvula Check Bridada 8" | 23.6 kg | \$388.04 | \$349.90 |
| CKV FL 10 | 10" | Válvula Check Bridada 10" | 33.1 kg | \$481.28 | \$423.46 |
| CKV FL 12 | 12" | Válvula Check Bridada 12" | 39.9 kg | \$616.77 | \$539.18 |

*Otros tamaños disponibles.

Válvula de Compuerta de Bronce - Puerto Completo

200WOG - IPS



514T08

| No. de Parte | Tamaño | Descripción | Cant./Cartón | Cant./Caja | Precio |
|--------------|--------|--|--------------|------------|----------|
| 514T01 | 1/4" | Válv. de Comp. de Bronce - Puerto Completo | 10 | 120 | \$14.10 |
| 514T02 | 3/8" | Válv. de Comp. de Bronce - Puerto Completo | 10 | 120 | \$14.10 |
| 514T03 | 1/2" | Válv. de Comp. de Bronce - Puerto Completo | 10 | 120 | \$13.91 |
| 514T04 | 3/4" | Válv. de Comp. de Bronce - Puerto Completo | 10 | 80 | \$19.11 |
| 514T05 | 1" | Válv. de Comp. de Bronce - Puerto Completo | 5 | 60 | \$28.65 |
| 514T06 | 1-1/4" | Válv. de Comp. de Bronce - Puerto Completo | 5 | 40 | \$40.36 |
| 514T07 | 1-1/2" | Válv. de Comp. de Bronce - Puerto Completo | 5 | 30 | \$51.34 |
| 514T08 | 2" | Válv. de Comp. de Bronce - Puerto Completo | 2 | 24 | \$75.79 |
| 514T09 | 2-1/2" | Válv. de Comp. de Bronce - Puerto Completo | 1 | 10 | \$145.55 |
| 514T10 | 3" | Válv. de Comp. de Bronce - Puerto Completo | 1 | 6 | \$200.21 |
| 514T11 | 4" | Válv. de Comp. de Bronce - Puerto Completo | 1 | 4 | \$343.56 |

Válvula de Bola de PVC - NSF - Solvente y Roscado

150 PSI - Se adapta tanto a célula 40 y 80 de la tubería.



770S06

| No. de Parte | | Tamaño | Descripción | Cant./Cartón | Cant./Caja | Precio | |
|--------------|---------|--------|------------------------------|--------------|------------|----------|---------|
| Solvente | Roscado | | | | | Solvente | Roscado |
| 770S03 | 770T03 | 1/2" | Válvula de Bola de PVC - NSF | 1 | 100 | \$2.52 | \$2.52 |
| 770S04 | 770T04 | 3/4" | Válvula de Bola de PVC - NSF | 1 | 100 | \$3.36 | \$3.36 |
| 770S05 | 770T05 | 1" | Válvula de Bola de PVC - NSF | 1 | 50 | \$5.20 | \$5.20 |
| 770S06 | 770T06 | 1-1/4" | Válvula de Bola de PVC - NSF | 1 | 50 | \$7.32 | \$7.32 |
| 770S07 | 770T07 | 1-1/2" | Válvula de Bola de PVC - NSF | 1 | 50 | \$9.00 | \$9.00 |
| 770S08 | 770T08 | 2" | Válvula de Bola de PVC - NSF | 1 | 20 | \$13.48 | \$13.48 |

Válvula de Bola de PVC - Unión Sencilla Roscada - Solvente y Roscado

150 PSI



PS4-020

| No. de Parte | | Tamaño | Descripción | Cant./Cartón | Cant./Caja | Precio | |
|--------------|---------|--------|---|--------------|------------|----------|---------|
| Solvente | Roscado | | | | | Solvente | Roscado |
| PS4-015 | PT4-015 | 1-1/2" | Válvula de Bola de PVC - Unión Sencilla | 1 | 48 | \$16.96 | \$16.96 |
| PS4-020 | PT4-020 | 2" | Válvula de Bola de PVC - Unión Sencilla | 1 | 24 | \$23.17 | \$23.17 |

VÁLVULAS

6 DE 10

Válvula de Bola de PVC - True Unión - Solvente y Roscada



772ST08

| No. de Parte | Tamaño | Descripción | Cant./Cartón | Cant./Caja | Precio |
|--------------|--------|-------------------------------------|--------------|------------|---------|
| 772ST03 | 1/2" | Válvula de Bola de PVC - True Unión | 1 | 72 | \$18.05 |
| 772ST04 | 3/4" | Válvula de Bola de PVC - True Unión | 1 | 60 | \$22.54 |
| 772ST05 | 1" | Válvula de Bola de PVC - True Unión | 1 | 45 | \$30.01 |
| 772ST06 | 1-1/4" | Válvula de Bola de PVC - True Unión | 1 | 24 | \$49.23 |
| 772ST07 | 1-1/2" | Válvula de Bola de PVC - True Unión | 1 | 16 | \$62.36 |
| 772ST08 | 2" | Válvula de Bola de PVC - True Unión | 1 | 12 | \$88.87 |

Válvula de Bola de Bronce - Puerto Completo

150 SWP, 600WOG – IPS



754T06N

| No. de Parte | Tamaño | Descripción | Cant./Cartón | Cant./Caja | Precio |
|--------------|--------|---|--------------|------------|----------|
| 754T01N | 1/4" | Válvula de Bola de Bronce - Puerto Completo | 30 | 120 | \$8.15 |
| 754T02N | 3/8" | Válvula de Bola de Bronce - Puerto Completo | 30 | 120 | \$7.96 |
| 754T03N | 1/2" | Válvula de Bola de Bronce - Puerto Completo | 15 | 120 | \$10.34 |
| 754T04N | 3/4" | Válvula de Bola de Bronce - Puerto Completo | 10 | 90 | \$15.61 |
| 754T05N | 1" | Válvula de Bola de Bronce - Puerto Completo | 6 | 60 | \$25.76 |
| 754T06N | 1-1/4" | Válvula de Bola de Bronce - Puerto Completo | 6 | 36 | \$37.43 |
| 754T07N | 1-1/2" | Válvula de Bola de Bronce - Puerto Completo | 4 | 24 | \$59.30 |
| 754T08N | 2" | Válvula de Bola de Bronce - Puerto Completo | 2 | 16 | \$84.56 |
| 754T09N | 2-1/2" | Válvula de Bola de Bronce - Puerto Completo | 1 | 8 | \$175.08 |
| 754T10N | 3" | Válvula de Bola de Bronce - Puerto Completo | 1 | 6 | \$261.39 |
| 754T11N | 4" | Válvula de Bola de Bronce - Puerto Completo | 1 | 4 | \$392.01 |

Válvula de Bola de Bronce - Puerto Estándar

400WOG – IPS



752T06N

| No. de Parte | Tamaño | Descripción | Cant./Cartón | Cant./Caja | Precio |
|--------------|--------|---|--------------|------------|----------|
| 752T01N | 1/4" | Válvula de Bola de Bronce - Puerto Estándar | 6 | 240 | \$7.65 |
| 752T02N | 3/8" | Válvula de Bola de Bronce - Puerto Estándar | 6 | 240 | \$7.40 |
| 752T03N | 1/2" | Válvula de Bola de Bronce - Puerto Estándar | 6 | 120 | \$8.40 |
| 752T04N | 3/4" | Válvula de Bola de Bronce - Puerto Estándar | 6 | 120 | \$11.35 |
| 752T05N | 1" | Válvula de Bola de Bronce - Puerto Estándar | 6 | 60 | \$20.31 |
| 752T06N | 1-1/4" | Válvula de Bola de Bronce - Puerto Estándar | 2 | 30 | \$28.65 |
| 752T07N | 1-1/2" | Válvula de Bola de Bronce - Puerto Estándar | 2 | 30 | \$42.06 |
| 752T08N | 2" | Válvula de Bola de Bronce - Puerto Estándar | 2 | 24 | \$58.74 |
| 752T09N | 2-1/2" | Válvula de Bola de Bronce - Puerto Estándar | 1 | 12 | \$128.44 |
| 752T10N | 3" | Válvula de Bola de Bronce - Puerto Estándar | 1 | 8 | \$192.69 |
| 752T11N | 4" | Válvula de Bola de Bronce - Puerto Estándar | 1 | 6 | \$298.81 |

Válvulas de Riego Bermad® Plástico



Válvula con Control Hidráulico

Válvula con Control Hidráulico

| No. de Parte | Diámetro | Descripción | Precio |
|--------------|----------|--|----------|
| ¾20550GPNPM | ¾" | Válvula con Control Hidráulico NPT en Globo | \$32.22 |
| 120550GPNPM | 1" | Válvula con Control Hidráulico NPT en Globo | \$32.22 |
| 1½20550GPNPM | 1-1/2" | Válvula con Control Hidráulico NPT en Globo | \$86.66 |
| 220550GPNPM | 2" | Válvula con Control Hidráulico NPT en Globo | \$122.21 |
| 1½20550APNPM | 1-1/2" | Válvula con Control Hidráulico NPT en Ángulo | \$86.66 |
| 220550APNPM | 2" | Válvula con Control Hidráulico NPT en Ángulo | \$122.21 |



Válvula con Control por Solenoide

Válvula con Control por Solenoide 2 vías

| No. de Parte | Diámetro | Descripción | Precio |
|-----------------|----------|--|----------|
| ¾210GPNP2WM4AC | ¾" | Válvula con Control por Solenoide 2 vías NPT en Globo | \$50.00 |
| 1210GPNP2WM4AC | 1" | Válvula con Control por Solenoide 2 vías NPT en Globo | \$50.00 |
| 1½210GPNP2WM4AC | 1-1/2" | Válvula con Control por Solenoide 2 vías NPT en Globo | \$103.32 |
| 2210GPNP2WM4AC | 2" | Válvula con Control por Solenoide 2 vías NPT en Globo | \$138.88 |
| 1½210APNP2WM4AC | 1-1/2" | Válvula con Control por Solenoide 2 vías NPT en Ángulo | \$103.32 |
| 2210APNP2WM4AC | 2" | Válvula con Control por Solenoide 2 vías NPT en Ángulo | \$138.88 |

Válvula con Control por Solenoide 3 vías

| No. de Parte | Diámetro | Descripción | Precio |
|----------------|----------|---|---------|
| ¾210GPNP3WM4AC | ¾" | Válvula con Control por Solenoide 3 vías NPT en Globo | \$86.66 |
| 1210GPNP3WM4AC | 1" | Válvula con Control por Solenoide 3 vías NPT en Globo | \$86.66 |



Válvula Reductora de Presión

Válvula Reductora de Presión 3 vías con selector manual

| No. de Parte | Diámetro | Descripción | Precio |
|--------------|----------|---|----------|
| 1½220GPNPXZ | 1-1/2" | Válv. Reductora de Presión 3 vías c/selector manual NPT en Globo | \$228.87 |
| 2220GPNPXZ | 2" | Válv. Reductora de Presión 3 vías c/selector manual NPT en Globo | \$268.86 |
| 1½220APNPXZ | 1-1/2" | Válv. Reductora de Presión 3 vías c/selector manual NPT en Ángulo | \$228.87 |
| 2220APNPXZ | 2" | Válv. Reductora de Presión 3 vías c/selector manual NPT en Ángulo | \$268.86 |

Reguladores de Presión Bermad® Plástico



IR3120YPNPT

Válvula Reductora de Presión

| No. de Parte | Diámetro | Descripción | Precio |
|--------------|----------|--|----------|
| IR2120YPNPT | 2" | Reductora de Presión de 2" Y NPT | \$310.00 |
| IR3120YPNPT | 3" | Reductora de Presión de 3" Y NPT | \$369.90 |
| IR3120YPFF | 3" | Reductora de Presión de 3" Y Bridada | \$403.35 |
| IR3L120YPNPT | 3" L | Reductora de Presión de 3" Y NPT (Larga) | \$553.35 |
| IR3L120YPFF | 3" L | Reductora de Presión de 3" Y Bridada (Larga) | \$588.90 |
| IR4120YPFF | 4" | Reductora de Presión de 4" Y Bridada | \$652.25 |



IR3130YPNPT

Válvula Sostenedora de Presión

| No. de Parte | Diámetro | Descripción | Precio |
|--------------|----------|--|----------|
| IR2130YPNPT | 2" L | Sostenedora de Presión de 2" Y NPT (Larga) | \$315.00 |
| IR3130YPNPT | 3" | Sostenedora de Presión de 3" Y NPT | \$366.00 |
| IR3130YPFF | 3" | Sostenedora de Presión de 3" Y Bridada | \$396.00 |
| IR3L130YPNPT | 3" L | Sostenedora de Presión de 3" Y NPT (Larga) | \$553.35 |
| IR3L130YPFF | 3" L | Sostenedora de Presión de 3" Y Bridada (Larga) | \$588.90 |
| IR4130YPFF | 4" | Sostenedora de Presión de 4" Y Bridada | \$652.25 |



IR3123YPNPT

Válvula Sostenedora/Reductora

| No. de Parte | Diámetro | Descripción | Precio |
|--------------|----------|--|----------|
| IR2123YPNPT | 2" | Sostenedora/Reductora de Presión de 2" Y NPT | \$441.10 |
| IR3123YPNPT | 3" | Sostenedora/Reductora de Presión de 3" Y NPT | \$481.55 |
| IR3123YPFF | 3" | Sostenedora/Reductora de Presión de 3" Y Bridada | \$520.00 |
| IR3L123YPNPT | 3" L | Sostenedora/Reductora de Presión de 3" Y NPT (Larga) | \$670.00 |
| IR3L123YPFF | 3" L | Sostenedora/Reductora de Presión de 3" Y Bridada (Larga) | \$705.55 |
| IR4123YPFF | 4" | Sostenedora/Reductora de Presión de 4" Y Bridada | \$768.90 |

Reguladores de Presión Bermad® Fierro Colado



IR3420GCNPT

Válvula Reductora de Presión

| No. de Parte | Diámetro | Descripción | Precio |
|--------------|----------|---------------------------------------|------------|
| IR2420GCNPT | 2" | Reductora de Presión de 2" Y NPT | \$317.80 |
| IR3420GCNPT | 3" | Reductora de Presión de 3" Y NPT | \$385.55 |
| IR3420GCFF | 3" | Reductora de Presión de 3" Y Bridada | \$608.90 |
| IR4420GCFF | 4" | Reductora de Presión de 4" Y Bridada | \$863.30 |
| IR6420GCFF | 6" | Reductora de Presión de 6" Y Bridada | \$2,140.00 |
| IR8420GCFF | 8" | Reductora de Presión de 8" Y Bridada | \$3,410.00 |
| IR10420GCFF | 10" | Reductora de Presión de 10" Y Bridada | \$4,285.50 |



IR3430GCNPT

Válvula Sostenedora de Presión

| No. de Parte | Diámetro | Descripción | Precio |
|--------------|----------|---|------------|
| IR2430GCNPT | 2" | Sostenedora de Presión de 2" Y NPT | \$317.80 |
| IR3430GCNPT | 3" | Sostenedora de Presión de 3" Y NPT | \$385.55 |
| IR3430GCFF | 3" | Sostenedora de Presión de 3" Y Bridada | \$608.90 |
| IR4430GCFF | 4" | Sostenedora de Presión de 4" Y Bridada | \$863.30 |
| IR6430GCFF | 6" | Sostenedora de Presión de 6" Y Bridada | \$2,140.00 |
| IR8430GCFF | 8" | Sostenedora de Presión de 8" Y Bridada | \$3,410.00 |
| IR10430GCFF | 10" | Sostenedora de Presión de 10" Y Bridada | \$4,285.50 |



IR3423GCNPT

Válvula Sostenedora/Reductora

| No. de Parte | Diámetro | Descripción | Precio |
|--------------|----------|---|------------|
| IR2423GCNPT | 2" | Sostenedora/Reductora de Presión de 2" Y NPT | \$580.00 |
| IR3423GCNPT | 3" | Sostenedora/Reductora de Presión de 3" Y NPT | \$647.00 |
| IR3423GCFF | 3" | Sostenedora/Reductora de Presión de 3" Y Bridada | \$726.00 |
| IR4423GCFF | 4" | Sostenedora/Reductora de Presión de 4" Y Bridada | \$980.00 |
| IR6423GCFF | 6" | Sostenedora/Reductora de Presión de 6" Y Bridada | \$2,752.20 |
| IR8423GCFF | 8" | Sostenedora/Reductora de Presión de 8" Y Bridada | \$4,022.20 |
| IR10423GCFF | 10" | Sostenedora/Reductora de Presión de 10" Y Bridada | \$4,897.75 |

VÁLVULAS

10 DE 10

Válvulas de control Nelson® Serie 800



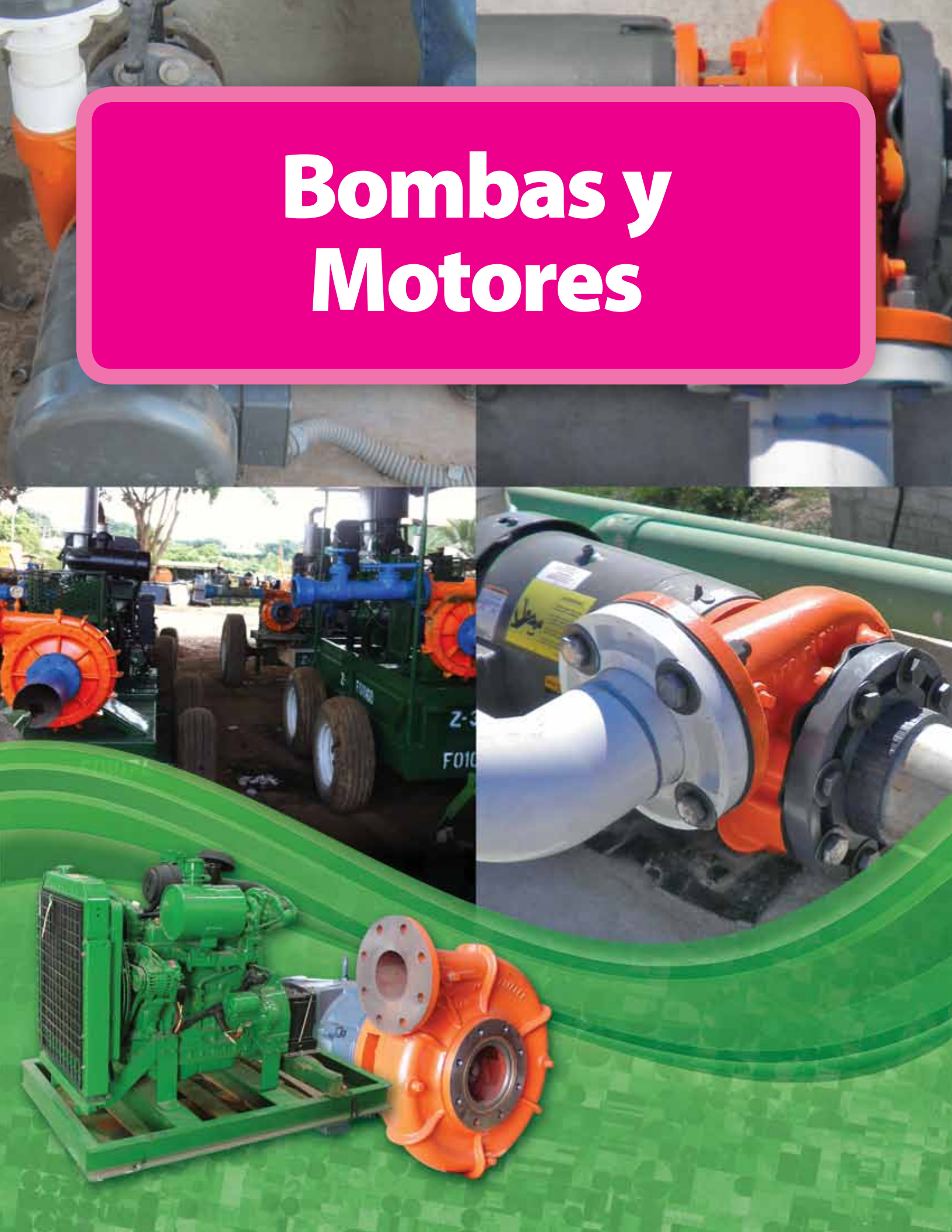
AL ORDENAR: Válvula de Control Serie 800 y Seleccione de Cada Letra la Opción y una Opción de Medición de Presión. Cualquier artículo en la sección D, E, y H se pueden pedir por separado, como un kit. Especifique la opción de letras y números (ejemplo "E50" para un Juego Solenoide 120 VAC 1/16").

| A | B | C | D | E | H |
|---|---|------------------------------------|---|---|-------------------------|
| Tamaño de Válvula | Tipo de Conexión Válvula | Presión de Operación de la Válvula | Control de la Función (PSI en esta columna indica el rango de ajuste.) | Modo Encendido/Apagado | Opciones de Filtros |
| A2" Alum. \$289 Fierro Moldeado \$368 | B3 Rosca \$59 | C1 10-50 PSI \$0 | D1 Encendido Manual/Control de Apagado \$0 | E1 No Solenoide \$0 | H1 Ninguno \$0 |
| | B9 Oblea sin tornillos \$0 | | D6 Manga de Escape \$447 | E21 12 VDC 1/16" (0.6 Amp Máx) \$386 | |
| | B10 Oblea con tornillos \$59 | C2 30-200 PSI \$0 | D7 Válvula de Retención (Debe acompañar a la solenoide o mantener el control.) \$112 | E23 9/12 VDC Cerrando (Usa con Window+) \$147 | H2 Externo \$129 |
| B6 Victaulic \$43 | D12 Reducción 5-50 PSI \$349 | | E43 24 VAC (0.13 Amp) \$147 | | |
| A3" Alum. \$468 Fierro Moldeado \$578 | B11 Oblea p/ Cañón Gigante ANSI - con tornillos válvula 2"/3" \$38 | C3 18-80 PSI \$0 | D13 Reducción 10-120 PSI \$356 | E44 24 VAC LDOS (Larga distancia de operación de solenoide.) \$360 | H3 Interno \$54 |
| | | | D15 Sostenedor 5-50 PSI \$349 | E46 24 VAC 1/16" (0.43 Amp Irrupción) \$198 | |
| | D16 Sostenedor 10-120 PSI \$356 | E53 120 VAC \$147 | | | |
| | | | | Muestra: A6" B5 C2 D3 E50 H3 | |
| Esta configuración representa una válvula de 6" con tipo de conexión oblea (incluye tornillos), 30 a 200 PSI presión nominal, reductora de presión (10 - 120 PSI) paquete de control con una solenoide de 120 VAC 1/16", y un filtro interno. | | | | | |

Seleccione las opciones para tamaños de 4-8" de la siguiente lista.

| | | | | | |
|--|---|---|---|--|--|
| A4" Alum. \$636 Fierro Moldeado \$746 | B4 Oblea sin tornillos \$0 | C1 10-50 PSI \$0 | D1 Encendido Manual/Control de Apagado \$0 | E1 No Solenoide \$0 | H1 Ninguno \$0 |
| | | | D2 Reducción 5-50 PSI \$644 | E20 12-24VDC 1/16" Cerrando (0.5 Amp. Máx) \$259 | |
| | A6" Fierro Moldeado \$1171 | B5 Oblea con tornillos 4": \$69 6": \$80 8": \$113 | C2 30-200 PSI \$0 | D3 Reducción 10-120 PSI \$652 | E21 12 VDC 1/16" (0.6 Amp. Máx) \$386 |
| D4 Reducción 25-200 PSI \$659 | | | | E23 9/12 VDC Cerrando (Usa con Control de Válvulas Solorain.) \$147 | |
| A8" Fierro Moldeado \$2347 | | B7 Oblea p/ Cañón Gigante ANSI — con tornillos p/válvula 4" \$59 | C3 18-80 PSI \$0 | D5 Sostenedor 25-200 PSI \$659 | E24 Relé Hidráulico 9/12 VDC Cerrando (Usa con Control de Válvulas Solorain.) \$240 |
| | D6 Manga de Escape \$447 | | | E30 24 VDC 1/16" (0.3 Amp Máx) \$386 | |
| | D7 Válvula de Retención (Debe acompañar a la solenoide o mantener el control.) \$112 | E40 24 VAC 1/16" (0.15 Amp Irrupción) \$171 | | | |
| D8 Sostenedor 10-120 PSI \$652 | E41 24 VAC 1/16" (1.1 Amp Irrupción) \$217 | | | | |
| D9 Sostenedor 5-50 PSI \$644 | E42 24 VAC 1/8" (3.6 Amp) \$539 | | | | |
| D18 Tasa de Flujo (En válvulas de montaje disponibles en 6" y 8") \$607 | E46 24 VAC 1/16" (0.43 Amp Irrupción) \$198 | | | | |
| | E50 120 VAC 1/16" \$217 | | | | |
| | E52 120 VAC 1/8" \$419 | | | | |
| | E80 Control Remoto Hidráulico \$135 | | | | |

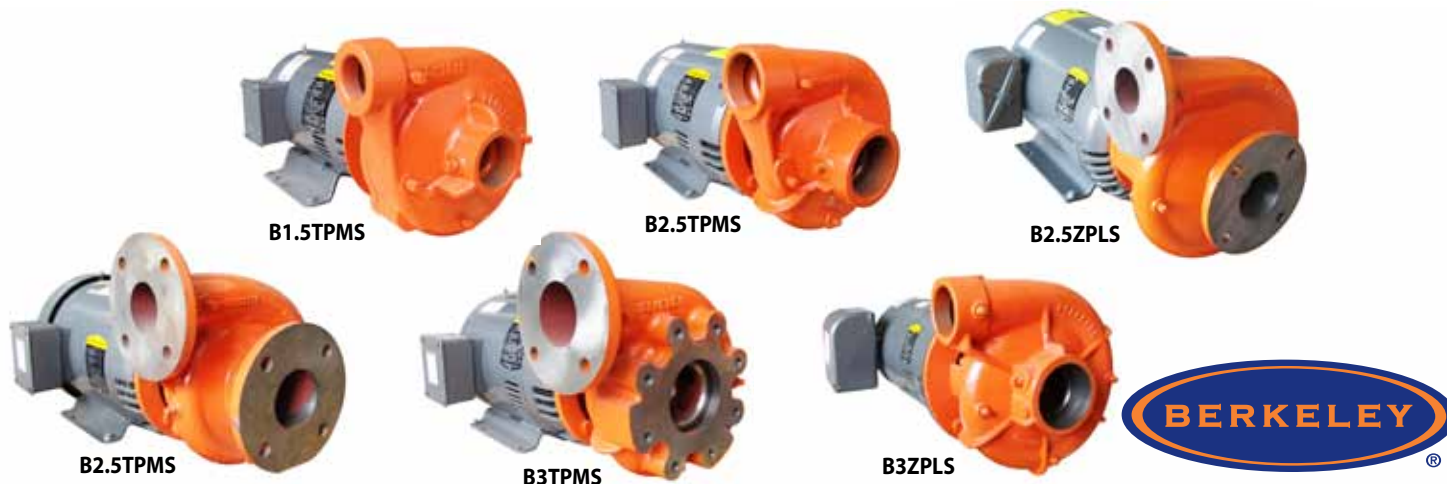
Bombas y Motores



BOMBAS Y MOTORES

1 DE 15

Bombas Centrífugas Berkeley®



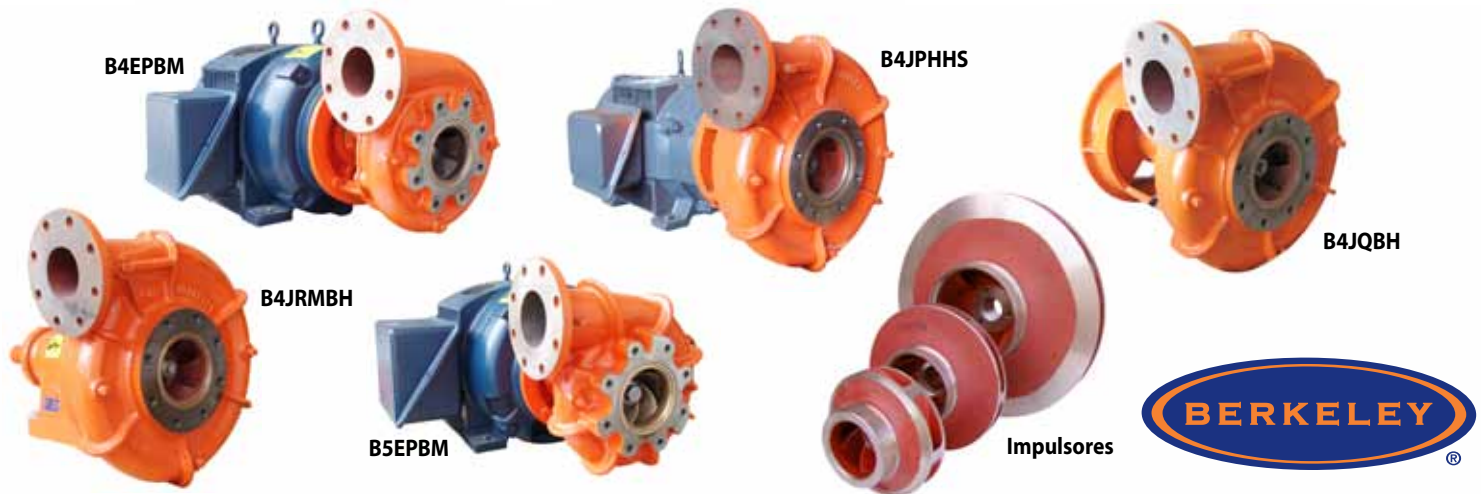
| No. de Parte | Descripción | Diámetro de Descarga | Diámetro del Impulsor | Tipo de Unión | Tipo de Sello | HP | Conexión | Precio |
|--------------|-------------------------------------|----------------------|-----------------------|-----------------|---------------|-----|----------|------------|
| B58084 | B1-1/2TPMS 5 HP 1.5"x2"x6" NPT | 1-1/2" | 6" | Motor Eléctrico | Mecánico | 5 | NPT | \$1,642.68 |
| B58086 | B1-1/2TPMS 7.5 HP 1.5"x2"x6" NPT | 1-1/2" | 6" | Motor Eléctrico | Mecánico | 7.5 | NPT | \$1,739.94 |
| B58088 | B1-1/2TPMS 10 HP 1.5"x2"x6" NPT | 1-1/2" | 6" | Motor Eléctrico | Mecánico | 10 | NPT | \$2,021.75 |
| B54530 | B2TPMS 7.5 HP 2"x2.5"x6" NPT | 2" | 6" | Motor Eléctrico | Mecánico | 7.5 | NPT | \$2,353.35 |
| B54536 | B2TPMS 10 HP 2"x2.5"x6" NPT | 2" | 6" | Motor Eléctrico | Mecánico | 10 | NPT | \$2,066.94 |
| B54573 | B2-1/2TPMS 10 HP 2.5"x3"x6" NPT | 2-1/2" | 6" | Motor Eléctrico | Mecánico | 10 | NPT | \$2,111.36 |
| B54574 | B2-1/2TPMS 15 HP 2.5"x3"x6" NPT | 2-1/2" | 6" | Motor Eléctrico | Mecánico | 15 | NPT | \$2,303.57 |
| B54597 | B3TPMS 10 HP 3"x4"x6" NPT | 3" | 6" | Motor Eléctrico | Mecánico | 10 | NPT | \$2,154.24 |
| B54598 | B3TPMS 15 HP 3"x4"x6" NPT | 3" | 6" | Motor Eléctrico | Mecánico | 15 | NPT | \$2,345.70 |
| B56695 | B3TPMS 20 HP 3"x4"x6" NPT | 3" | 6" | Motor Eléctrico | Mecánico | 20 | NPT | \$2,742.39 |
| B54576 | B2-1/2ZPLS 15 HP 2.5"x3"x9" NPT | 2-1/2" | 9" | Motor Eléctrico | Mecánico | 15 | NPT | \$2,579.27 |
| B54092 | B2-1/2ZPLS 20 HP 2.5"x3"x9" NPT | 2-1/2" | 9" | Motor Eléctrico | Mecánico | 20 | NPT | \$3,124.53 |
| B54093 | B2-1/2ZPLS 25 HP 2.5"x3"x9" NPT | 2-1/2" | 9" | Motor Eléctrico | Mecánico | 25 | NPT | \$3,353.51 |
| B54112 | B3ZPLS 20 HP 3"x4"x9" NPT | 3" | 9" | Motor Eléctrico | Mecánico | 20 | NPT | \$3,267.75 |
| B54113 | B3ZPLS 25 HP 3"x4"x9" NPT | 3" | 9" | Motor Eléctrico | Mecánico | 25 | NPT | \$3,497.49 |
| B54114 | B3ZPLS 30 HP 3"x4"x9" NPT | 3" | 9" | Motor Eléctrico | Mecánico | 30 | NPT | \$4,180.60 |
| B53819 | B3ZPL 40 HP 3"x4"x9" NPT | 3" | 9" | Motor Eléctrico | Empaque | 40 | NPT | \$4,749.60 |
| B51638 | B3ZPL 50 HP 3"x4"x9" NPT | 3" | 9" | Motor Eléctrico | Empaque | 50 | NPT | \$5,511.59 |
| B75980 | B2-1/2TPMS 10 HP 2.5"x3"x6" Bridado | 2-1/2" | 6" | Motor Eléctrico | Mecánico | 10 | Bridado | \$2,111.36 |
| B75983 | B2-1/2TPMS 15 HP 2.5"x3"x6" Bridado | 2-1/2" | 6" | Motor Eléctrico | Mecánico | 15 | Bridado | \$2,303.57 |
| B70131 | B3TPMS 10 HP 3"x4"x6" Bridado | 3" | 6" | Motor Eléctrico | Mecánico | 10 | Bridado | \$2,154.24 |

*Otros modelos disponibles. Llamar a fabrica.

BOMBAS Y MOTORES

BOMBAS Y MOTORES

Bombas Centrífugas Berkeley®



| No. de Parte | Descripción | Diámetro de Descarga | Diámetro del Impulsor | Tipo de Unión | Tipo de Sello | HP | Conexión | Precio |
|--------------|---------------------------------------|----------------------|-----------------------|------------------|---------------|-----|----------|-------------|
| B70134 | B3TPMS 15 HP 3"x4"x6" Bridado | 3" | 6" | Motor Eléctrico | Mecánico | 15 | Bridado | \$2,345.70 |
| B70137 | B3TPMS 20 HP 3"x4"x6" Bridado | 3" | 6" | Motor Eléctrico | Mecánico | 20 | Bridado | \$2,742.39 |
| B70221 | B3ZPLS 20 HP 3"x4"x9" Bridado | 3" | 9" | Motor Eléctrico | Mecánico | 20 | Bridado | \$3,267.75 |
| B70224 | B3ZPLS 25 HP 3"x4"x9" Bridado | 3" | 9" | Motor Eléctrico | Mecánico | 25 | Bridado | \$3,497.49 |
| B70227 | B3ZPLS 30 HP 3"x4"x9" Bridado | 3" | 9" | Motor Eléctrico | Mecánico | 30 | Bridado | \$4,180.60 |
| B58786 | B4EPBM 40 HP 4"x5"x10" Bridado | 4" | 10" | Motor Eléctrico | Empaque | 40 | Bridado | \$5,883.78 |
| B58787 | B4EPBM 50 HP 4"x5"x10" Bridado | 4" | 10" | Motor Eléctrico | Empaque | 50 | Bridado | \$6,662.61 |
| B58788 | B4EPBM 60 HP 4"x5"x10" Bridado | 4" | 10" | Motor Eléctrico | Empaque | 60 | Bridado | \$6,808.88 |
| B58789 | B4EPBM 75 HP 4"x5"x10" Bridado | 4" | 10" | Motor Eléctrico | Empaque | 75 | Bridado | \$8,688.20 |
| B58790 | B4EPBM 100 HP 4"x5"x10" Bridado | 4" | 10" | Motor Eléctrico | Empaque | 100 | Bridado | \$10,139.43 |
| B58879 | B4JPBHS 30 HP 4"x5"x13" Bridado | 4" | 13" | Motor Eléctrico | Mecánico | 30 | Bridado | \$5,778.10 |
| B58880 | B4JPBHS 40 HP 4"x5"x13" Bridado | 4" | 13" | Motor Eléctrico | Mecánico | 40 | Bridado | \$6,635.04 |
| B58881 | B4JPBHS 50 HP 4"x5"x13" Bridado | 4" | 13" | Motor Eléctrico | Mecánico | 50 | Bridado | \$7,109.08 |
| B62036 | B4JPBHS 60 HP 4"x6"x13" Bridado | 4" | 13" | Motor Eléctrico | Mecánico | 60 | Bridado | \$8,294.57 |
| B55987S | B5EPBM 150 HP 5"x6"x10" Bridado | 5" | 10" | Motor Eléctrico | Empaque | 150 | Bridado | \$15,013.85 |
| B08201 | B6JPBMS 75 HP 6"x8"x13" Bridado | 6" | 13" | Motor Eléctrico | Mecánico | 75 | Bridado | \$8,813.03 |
| B66030 | B4QBH SAE 4 Mount 4"x5"x13" NPT | 4" | 13" | Engine Drive | Empaque | - | NPT | \$4,255.65 |
| B66026 | B4QBH SAE 3 Mount 4"x5"x13" NPT | 4" | 13" | Engine Drive | Empaque | - | NPT | \$4,255.65 |
| B52363 | B3JRMBM 3"x4"x13" Bridado | 3" | 13" | Montaje Especial | Empaque | - | Bridado | \$3,402.00 |
| B62321 | B4JRMBH Frame Mount 4"x5"x13" Bridado | 4" | 13" | Montaje Especial | Empaque | - | Bridado | \$4,072.61 |
| B85282 | B4EYRMBM 4"x5"x18" Bridado | 5" | 18" | Montaje Especial | Empaque | - | Bridado | \$5,791.48 |
| B80368 | B6JRMBM 6"x8"x13" Bridado | 6" | 13" | Montaje Especial | Mecánico | - | Bridado | \$4,427.36 |

*Otros modelos disponibles. Llamar a fabrica.

BOMBAS Y MOTORES

3 DE 15

Bombas Centrífugas Cornell®

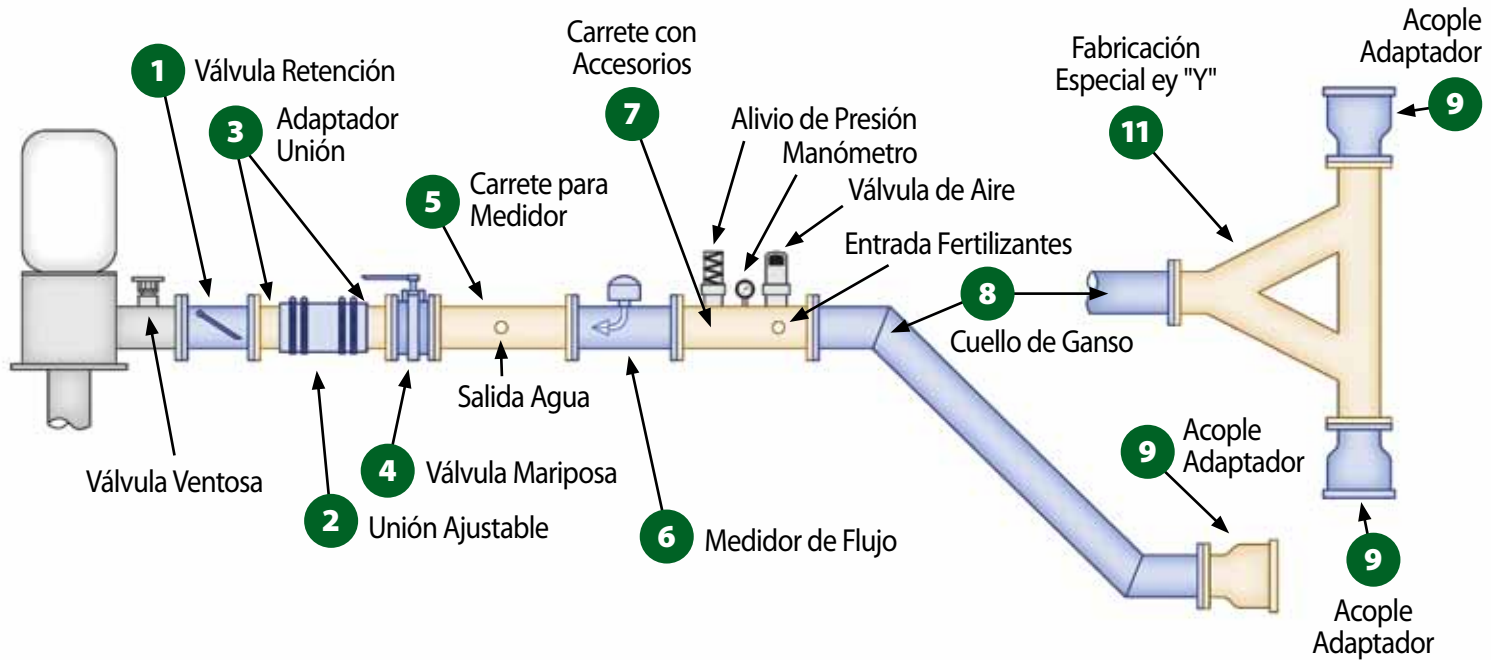


| No. Modelo | Estructura | HP | RPM | Descarga | Succión | Tipo de Unión | Tipo de Sello | Impulsor | Conexión | Peso | | Precio |
|------------|------------|-----|------|----------|---------|-----------------|---------------|----------|----------|----------|--------|----------|
| 1.5YH | - | 20 | 3600 | 1.5" | 2" | Motor Eléctrico | Empaque | Fierro | NPT | 328 lbs | 149 kg | \$5,200 |
| 2.5YH | - | 30 | 3600 | 2.5" | 4" | Motor Eléctrico | Empaque | Bronce | Bridada | 475 lbs | 215 kg | \$6,480 |
| 4YB | - | 40 | 3600 | 4" | 6" | Motor Eléctrico | Empaque | Bronce | Bridada | 628 lbs | 285 kg | \$9,993 |
| 5YB | - | 60 | 3600 | 5" | 8" | Motor Eléctrico | Empaque | Bronce | Bridada | 853 lbs | 387 kg | \$13,700 |
| 6YB | - | 60 | 1800 | 6" | 10" | Motor Eléctrico | Empaque | Bronce | Bridada | 1138 lbs | 516 kg | \$16,853 |
| 3RB | - | 30 | 1800 | 3" | 5" | Motor Eléctrico | Empaque | Bronce | Bridada | 623 lbs | 283 kg | \$8,293 |
| 4RB | - | 40 | 1800 | 4" | 6" | Motor Eléctrico | Empaque | Bronce | Bridada | 761 lbs | 345 kg | \$9,080 |
| 5RB | - | 60 | 1800 | 5" | 8" | Motor Eléctrico | Empaque | Bronce | Bridada | 1146 lbs | 520 kg | \$12,787 |
| 6RB | - | 75 | 1800 | 6" | 10" | Motor Eléctrico | Empaque | Bronce | Bridada | 1299 lbs | 589 kg | \$16,453 |
| 10RB | - | 100 | 1800 | 10" | 10" | Motor Eléctrico | Empaque | Bronce | Bridada | 1734 lbs | 787 kg | \$23,787 |
| 2.5H | - | 20 | 1800 | 2.5" | 4" | Motor Eléctrico | Empaque | Bronce | Bridada | 527 lbs | 239 kg | \$9,873 |
| 3HA | - | 30 | 1800 | 3" | 6" | Motor Eléctrico | Empaque | Bronce | Bridada | 786 lbs | 357 kg | \$9,887 |
| 4HH | - | 50 | 1800 | 4" | 6" | Motor Eléctrico | Empaque | Bronce | Bridada | 974 lbs | 442 kg | \$11,447 |
| 4HC | - | 60 | 1800 | 4" | 8" | Motor Eléctrico | Mecánico | Bronce | Bridada | 1174 lbs | 533 kg | \$17,907 |
| 5H | - | 75 | 1800 | 5" | 8" | Motor Eléctrico | Empaque | Bronce | Bridada | 1196 lbs | 542 kg | \$15,487 |
| 5HH | - | 100 | 1800 | 5" | 8" | Motor Eléctrico | Empaque | Bronce | Bridada | 1534 lbs | 696 kg | \$18,660 |
| 6H | - | 125 | 1800 | 6" | 8" | Motor Eléctrico | Empaque | Bronce | Bridada | 1499 lbs | 680 kg | \$20,753 |
| 6HH | - | 150 | 1800 | 6" | 8" | Motor Eléctrico | Empaque | Bronce | Bridada | 1902 lbs | 863 kg | \$22,913 |
| 8H | - | 200 | 1800 | 8" | 10" | Motor Eléctrico | Empaque | Bronce | Bridada | 2149 lbs | 975 kg | \$31,367 |
| 5YB | F18 | - | - | 5" | 8" | Pedestal | Empaque | Bronce | Bridada | 590 lbs | 268 kg | \$11,840 |
| 4RB | F16 | - | - | 4" | 6" | Pedestal | Empaque | Bronce | Bridada | 435 lbs | 197 kg | \$6,213 |
| 5RB | F16 | - | - | 5" | 8" | Pedestal | Empaque | Bronce | Bridada | 900 lbs | 408 kg | \$7,633 |
| 6RB | F18 | - | - | 6" | 10" | Pedestal | Empaque | Bronce | Bridada | 920 lbs | 417 kg | \$9,133 |
| 3HA | F16 | - | - | 3" | 6" | Pedestal | Empaque | Bronce | Bridada | 600 lbs | 272 kg | \$8,013 |
| 4HH | F16 | - | - | 4" | 6" | Pedestal | Empaque | Bronce | Bridada | 790 lbs | 358 kg | \$8,400 |
| 5HH | F18 | - | - | 5" | 8" | Pedestal | Empaque | Bronce | Bridada | 1000 lbs | 454 kg | \$10,707 |
| 6HH | F18 | - | - | 6" | 8" | Pedestal | Empaque | Bronce | Bridada | 1050 lbs | 476 kg | \$11,920 |
| 5YB | EM16 | - | - | 5" | 8" | SAE 3" & 4" | Empaque | Bronce | Bridada | 660 lbs | 299 kg | \$11,807 |
| 6YB | EM18 | - | - | 6" | 10" | SAE 3" & 4" | Empaque | Bronce | Bridada | 775 lbs | 352 kg | \$13,833 |
| 4RB | EM16 | - | - | 4" | 6" | SAE 3" & 4" | Empaque | Bronce | Bridada | 520 lbs | 236 kg | \$7,840 |
| 5RB | EM16 | - | - | 5" | 8" | SAE 3" & 4" | Empaque | Bronce | Bridada | 715 lbs | 324 kg | \$9,167 |
| 6RB | EM18 | - | - | 6" | 10" | SAE 3" & 4" | Empaque | Bronce | Bridada | 820 lbs | 372 kg | \$10,527 |
| 10RB | EM18DB | - | - | 10" | 10" | SAE 3" & 4" | Empaque | Bronce | Bridada | 1020 lbs | 463 kg | \$19,793 |
| 3HA | EM16 | - | - | 3" | 6" | SAE 3" & 4" | Empaque | Bronce | Bridada | 595 lbs | 270 kg | \$8,840 |
| 4HH | EM16 | - | - | 4" | 6" | SAE 3" & 4" | Empaque | Bronce | Bridada | 675 lbs | 306 kg | \$9,347 |
| 5HH | EM16 | - | - | 5" | 8" | SAE 3" & 4" | Empaque | Bronce | Bridada | 820 lbs | 372 kg | \$11,327 |
| 5HH | EM18 | - | - | 5" | 8" | SAE 3" & 4" | Empaque | Bronce | Bridada | 850 lbs | 386 kg | \$12,373 |
| 6HH | EM18DB | - | - | 6" | 8" | SAE 3" & 4" | Empaque | Bronce | Bridada | 890 lbs | 404 kg | \$13,247 |

*Otros modelos disponibles. Llamar a fabrica.

BOMBAS Y MOTORES

Accesorios para Succión y Descarga



| Ref # | Descripción | No. de Parte | Diámetro de 6" | No. de Parte | Diámetro de 8" | No. de Parte | Diámetro de 10" | No. de Parte | Diámetro de 12" |
|-------|--|--------------|----------------|--------------|----------------|--------------|-----------------|--------------|-----------------|
| 1 | Válvula Retención | WR1753-6 | \$416.51 | WR1753-8 | \$440.92 | WR1753-10 | \$570.94 | WR1753-12 | \$713.23 |
| 2 | Unión Ajustable, ensamblado con bota y 4 abrazaderas | 4251-6 | \$39.90 | 4251-8 | \$47.90 | 4251-10 | \$102.15 | 4251-12 | \$150.35 |
| 3 | Adaptador para Unión | WR1006M | \$72.44 | WR1008M | \$113.53 | WR1010M | \$170.34 | WR1012M | \$215.00 |
| 4 | Válvula Mariposa | B4-RWG6 | \$199.05 | B4-RWG8 | \$304.20 | B4-RWG10 | \$372.45 | B4-RWG12 | \$486.75 |
| 5 | Carrete para Medidor | 4252-4 | \$174.69 | 4252-7 | \$215.22 | 4252-10 | \$261.00 | 4252-12 | \$421.98 |
| 6 | Medidor de Flujo | ML106 | \$1,294.20 | ML108 | \$1,350.27 | ML110 | \$1,450.62 | ML112 | \$1,571.67 |
| 7 | Carrete con Accesorios | 4254-6 | \$328.00 | 4254-9 | \$416.00 | 4254-12 | \$456.00 | 4254-15 | \$532.00 |
| 8 | Cuello de Ganso | 4253-4 | \$590.87 | 4253-8 | \$727.56 | 4253-12 | \$906.57 | 4253-16 | \$1,053.41 |
| 9 | Acople Adaptador | 4265-3 | \$148.03 | 4265-6 | \$197.37 | 4265-9 | \$288.09 | 4265-12 | \$341.19 |
| 10 | (6) Tornillo, Tuerca, Empaque (sin "Y") | WR2120-6 | \$33.35 | WR2120-8 | \$38.70 | WR2120-10 | \$67.10 | WR2120-12 | \$72.80 |
| | (1) Tornillo Cargo, Tuerca para Válvula Mariposa | WR2125-6 | \$40.75 | WR2125-8 | \$46.55 | WR2125-10 | \$85.60 | WR2125-12 | \$85.60 |
| 11 | Fabricación Especial ey "Y" | 4256-3 | \$1,012.50 | 4256-6 | \$1,012.50 | 4256-9 | \$2,511.00 | 4256-12 | \$3,450.00 |

BOMBAS Y MOTORES

BOMBAS Y MOTORES

5 DE 15

Manguera de Succión



| Tamaño Nominal | pulgada | 4" | 5" | 6" | 8" | 10" | 12" |
|------------------------------------|---------|--------|---------|---------|---------|---------|----------|
| Diá. Ex. Aprox. | pulgada | 4.52 | 5.65 | 6.80 | 8.95 | 11.34 | 13.39 |
| Presión Oper. @ 68°F | psi | 50 | 45 | 45 | 40 | 40 | 35 |
| Presión Oper. @ 140°F | psi máx | 28 | - | - | - | - | - |
| Vacío @ 68°F | pulg/Hg | 28 | 28 | 28 | 28 | 28 | 26 |
| Radio de Dobles Min. Recom. @ 68°F | pulgada | 13 | 21 | 24 | 35 | 41 | 53 |
| B.P. Aprox. @ 68°F | psi | 150 | 135 | 135 | 120 | 120 | 105 |
| Peso Aprox. | lbs/pie | 1.87 | 3.00 | 4.56 | 7.05 | 12.37 | 15.66 |
| Precio | x pie | \$7.49 | \$16.97 | \$17.22 | \$26.00 | \$75.11 | \$126.46 |

SPIRALITE® 110

PVC Verde Estándar Manguera de Succión

Apariencia/Construcción:

PVC Verde con una espiral blanca. Pared e Interior Lisa.

Beneficios:

- Muy versátil y duradera.
- Interior lisa previene el bloqueo de material.

Aplicaciones generales:

- Succión general para agua y soluciones de luz química.

Rango de temperatura:

-10°F a +130°F

Longitudes estándar:

3/4" a 6" — 100'
8" y más — 20', 25', y 30'



| Tamaño Nominal | pulgada | 4" | 5" | 6" | 8" | 10" | 12" |
|------------------------------------|---------|--------|---------|---------|---------|---------|----------|
| Diá. Ex. Aprox. | pulgada | 4.52 | 5.65 | 6.80 | 8.95 | 11.34 | 13.39 |
| Presión Oper. @ 68°F | psi | 50 | 45 | 45 | 40 | 40 | 35 |
| Presión Oper. @ 140°F | psi máx | 28 | - | - | - | - | - |
| Vacío @ 68°F | pulg/Hg | 28 | 28 | 28 | 28 | 28 | 26 |
| Radio de Dobles Min. Recom. @ 68°F | pulgada | 13 | 21 | 24 | 35 | 41 | 53 |
| B.P. Aprox. @ 68°F | psi | 150 | 135 | 135 | 120 | 120 | 105 |
| Peso Aprox. | lbs/pie | 1.75 | 2.90 | 4.37 | 6.81 | 11.90 | 15.00 |
| Precio | x pie | \$7.49 | \$16.97 | \$17.22 | \$26.00 | \$75.11 | \$126.46 |

SPIRALITE® 115

PVC Transparente Estándar Manguera de Succión

Apariencia/Construcción:

PVC Transparente con una espiral blanca. Pared e Interior Lisa

Beneficios:

- Muy versátil y duradera.
- Interior lisa previene el bloqueo de material.
- Pared transparente permite una fácil inspección del flujo de material.

Aplicaciones generales:

- Succión general para agua y soluciones de luz química.

Rango de temperatura:

-10°F a +130°F

Longitudes estándar:

3/4" a 6" — 100'
8" y más — 20', 25', y 30'

BOMBAS Y MOTORES

Adaptadores Succión y Descarga



020 BMT4

| No. de Parte | Tamaño | Descripción | Peso | | Precio |
|--------------|--------|-------------|------|--|--------|
|--------------|--------|-------------|------|--|--------|

Galvanizado Roscado Macho Largo Bola/Macho con Palanca de Cierre

| | | | | | |
|----------|----|---|-----------|----------|----------|
| 020 BMT2 | 2" | Rosca/Largo/ Bola de 2" Macho y Palanca de Cierre | 3.00 lbs | 1.36 kg | \$59.82 |
| 020 BMT3 | 3" | Rosca/Largo/ Bola de 3" Macho y Palanca de Cierre | 6.70 lbs | 3.04 kg | \$99.96 |
| 020 BMT4 | 4" | Rosca/Largo/ Bola de 4" Macho y Palanca de Cierre | 10.40 lbs | 4.72 kg | \$202.95 |
| 020 BMT6 | 6" | Rosca/Largo/ Bola de 6" Macho y Palanca de Cierre | 22.45 lbs | 10.18 kg | \$343.71 |
| 020 BMT8 | 8" | Rosca/Largo/ Bola de 8" Macho y Palanca de Cierre | 37.55 lbs | 17.03 kg | \$753.99 |



040 SMT4

Galvanizado Roscado Macho Enchufe/Hembra

| | | | | | |
|----------|----|----------------------------------|-----------|---------|----------|
| 040 SMT2 | 2" | Rosca Macho de 2" Enchufe/Hembra | 1.10 lbs | 0.50 kg | \$29.04 |
| 040 SMT3 | 3" | Rosca Macho de 3" Enchufe/Hembra | 1.75 lbs | 0.79 kg | \$38.21 |
| 040 SMT4 | 4" | Rosca Macho de 4" Enchufe/Hembra | 3.50 lbs | 1.59 kg | \$65.60 |
| 040 SMT6 | 6" | Rosca Macho de 6" Enchufe/Hembra | 6.80 lbs | 3.08 kg | \$122.95 |
| 040 SMT8 | 8" | Rosca Macho de 8" Enchufe/Hembra | 14.05 lbs | 6.37 kg | \$211.27 |



009 LLSP2

Perno de Seguridad p/Palanca de Cierre

| | | | | | |
|-------------|---------|---|---|---|--------|
| 009 LLSP2 | 2" | Perno de Seguridad p/Palanca de Cierre de 2" | - | - | Llamar |
| 009 LLSP3-4 | 3" - 4" | Perno de Seguridad p/Palanca de Cierre de 3"-4" | - | - | \$2.20 |
| 009 LLSP6-8 | 6" - 8" | Perno de Seguridad p/Palanca de Cierre de 6"-8" | - | - | \$2.64 |



010 F4M

Brida Galvanizada de Descarga Bola/Macho

| | | | | | |
|---------|----|------------------------|-----------|----------|----------|
| 010 F3M | 3" | Brida de 3" Bola/Macho | 11.60 lbs | 5.26 kg | \$126.66 |
| 010 F4M | 4" | Brida de 4" Bola/Macho | 17.15 lbs | 7.78 kg | \$196.08 |
| 010 F6M | 6" | Brida de 6" Bola/Macho | 27.90 lbs | 12.66 kg | \$334.63 |
| 010 F8M | 8" | Brida de 8" Bola/Macho | 39.85 lbs | 18.08 kg | Llamar |

*Para accesorios de 10" y 12", llamar a fabrica.

BOMBAS Y MOTORES

7 DE 15

Adaptadores Succión y Descarga



030 F4F

| No. de Parte | Tamaño | Descripción | Peso | | Precio |
|--------------|--------|-------------|------|--|--------|
|--------------|--------|-------------|------|--|--------|

Brida Galvanizada de Succión Enchufe/Hembra

| | | | | | |
|---------|----|----------------------------|-----------|----------|----------|
| 030 F3F | 3" | Brida de 3" Enchufe/Hembra | 8.90 lbs | 4.04 kg | \$111.96 |
| 030 F4F | 4" | Brida de 4" Enchufe/Hembra | 12.05 lbs | 5.47 kg | \$125.50 |
| 030 F6F | 6" | Brida de 6" Enchufe/Hembra | 16.00 lbs | 7.26 kg | \$231.30 |
| 030 F8F | 8" | Brida de 8" Enchufe/Hembra | 24.30 lbs | 11.02 kg | Llamar |



033 F6-4M

Brida Galvanizada de Reducción - Macho/Hembra

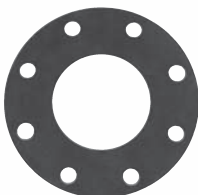
| | | | | | |
|-----------|----|------------------------------------|-----------|----------|----------|
| 033 F6-4M | 6" | Brida de 6" x Bola/Macho de 4" | 23.25 lbs | 10.55 kg | \$298.44 |
| 033 F8-6M | 8" | Brida de 8" x Bola/Macho de 6" | 43.75 lbs | 19.84 kg | Llamar |
| 032 F6-4F | 6" | Brida de 6" x Enchufe/Hembra de 4" | 14.00 lbs | 6.35 kg | \$229.22 |
| 032 F8-6F | 8" | Brida de 8" x Enchufe/Hembra de 6" | 22.00 lbs | 9.98 kg | Llamar |



032 F4-6F

Brida Galvanizada de Aumento - Macho/Hembra

| | | | | | |
|-----------|----|------------------------------------|-----------|----------|----------|
| 033 F4-6M | 4" | Brida de 4" x Bola/Macho de 6" | 16.00 lbs | 7.26 kg | \$377.61 |
| 033 F6-8M | 6" | Brida de 6" x Bola/Macho de 8" | 51.75 lbs | 23.47 kg | Llamar |
| 032 F4-6F | 4" | Brida de 4" x Enchufe/Hembra de 6" | 26.75 lbs | 12.13 kg | \$228.05 |
| 032 F6-8F | 6" | Brida de 6" x Enchufe/Hembra de 8" | 21.00 lbs | 9.53 kg | \$346.12 |



288 FGN4

Empaque Brida de Neopreno

| | | | | | |
|----------|----|---------------------|----------|---------|---------|
| 288 FGN3 | 3" | Empaque Brida de 3" | 0.20 lbs | 0.09 kg | \$5.59 |
| 288 FGN4 | 4" | Empaque Brida de 4" | 0.30 lbs | 0.14 kg | \$8.40 |
| 288 FGN6 | 6" | Empaque Brida de 6" | 0.35 lbs | 0.16 kg | \$12.60 |
| 288 FGN8 | 8" | Empaque Brida de 8" | 0.35 lbs | 0.16 kg | \$17.33 |

*Para accesorios de 10" y 12", llamar a fabrica.

BOMBAS Y MOTORES

Abrazadera de Doble Tornillo



| No. de Parte | Tamaño | Diámetro | | Cant./Caja | Precio |
|--------------|--------|----------|-----------|------------|---------|
| DBC-400-DP | 400 | 3-1/2" | - 4" | 30 | \$7.02 |
| DBC-463-DP | 463 | 4-1/16" | - 4-7/16" | 30 | \$8.05 |
| DBC-525-DP | 525 | 4-3/16" | - 5" | 20 | \$8.90 |
| DBC-550-DP | 550 | 5" | - 5-1/2" | 20 | \$10.19 |
| DBC-600-DP | 600 | 5-1/2" | - 6-1/16" | 20 | \$10.95 |
| DBC-675-DP | 675 | 6-1/8" | - 6-7/8" | 20 | \$11.69 |
| DBC-796-DP | 769 | 6-15/16" | - 7-5/8" | 10 | \$14.24 |
| DBC-818-DP | 818 | 7-11/16" | - 8-3/16" | 10 | \$20.33 |
| DBC-875-DP | 875 | 8-1/4" | - 8-7/8" | 10 | \$21.12 |
| DBC-988-DP | 988 | 8-15/16" | - 9-7/8" | 10 | \$23.64 |
| DBC-1125-DP | 1125 | 9-15/16" | - 11-3/8" | 5 | \$40.31 |
| DBC-1275-DP | 1275 | 11-3/16" | - 13" | 5 | \$44.24 |
| DBC-1450-DP | 1450 | 13-3/16" | - 15" | 3 | \$66.17 |
| DBC-1700-DP | 1700 | 15-1/16" | - 17-1/2" | 3 | \$97.76 |

Abrazadera "Rebolt"

Abrazadera de tornillo único para la aplicación de descarga.



| No. de Parte | Tamaño | Diámetro | | Cant./Caja | Precio |
|--------------|--------|----------|-----------|------------|---------|
| RC-150-SD | 1-1/2" | 1.654" | - 1.772" | 500 | \$2.02 |
| RC-200-SD | 2" | 2.047" | - 2.200" | 200 | \$2.88 |
| RC-250-SD | 2-1/2" | 2.677" | - 2.874" | 100 | \$3.93 |
| RC-300-SD | 3" | 3.150" | - 3.346" | 100 | \$4.29 |
| RC-400-SD | 4" | 4.095" | - 4.409" | 100 | \$4.55 |
| RC-600-SD | 6" | 6.082" | - 6.571" | 80 | \$6.26 |
| RC-800-SD | 8" | 7.913" | - 8.400" | 60 | \$6.57 |
| RC-1000-SD | 10" | 10.079" | - 10.551" | 30 | \$11.24 |
| RC-1200-SD | 12" | 12.126" | - 12.598" | 30 | \$18.76 |
| RC-1400-SD | 14" | 14.094" | - 14.567" | 30 | \$19.14 |
| RC-1600-SD | 16" | 16.063" | - 16.535" | 30 | \$24.45 |

BOMBAS Y MOTORES

BOMBAS Y MOTORES

9 DE 15

Paneles de Control

Para Unidades de Potencia

Panel Pequeña MO-1:

Indicadores en la Carátula

- Caja de 6" x 8", montado sobre amortiguadores, roja
- Indicadores de temperatura e interruptor de presión Murphy
- Horómetro
- Relay 518 Murphy
- Alternador con luz indicadora
- Interruptor de llave de arranque
- Interruptor de Pivote de bypass con cable de 10' SO

Panel Grande ME-1:

Panel de Seguridad Totalmente Cerrado

- Caja de 10" x 12", montado sobre amortiguadores, roja
- Indicadores de temperatura e interruptor de presión Murphy
- Relay 518 Murphy
- Nivel de Seguridad de Aceite L-129 Murphy (49HP y por encima)
- Alternador con luz indicadora
- Tacómetro-Horómetro
- Interruptor de llave de arranque
- Interruptor de Pivote de bypass con cable de 10' SO
- Espacio disponible para indicador opcional de 2"
- Sensor de bajo nivel de refrigerante (49HP y por encima)

DI-1:

Panel de Inicio Automático Digital Totalmente Cerrado

- Caja resistente a la intemperie de 10" x 12", montado sobre amortiguadores, roja
- Lectura digital de todas las funciones del motor
- Capacidad de inicio automático remoto
- Tiempo de Calentamiento y enfriamiento opcional
- Clutch de tiempo de actuación/de actuación opcional
- Tipo de error específico que aparece por causa del motor
- Pantalla programable de información del distribuidor
- Nivel de Seguridad de Aceite L-129 Murphy (49HP y por encima)
- Sensor de bajo nivel de refrigerante (49HP y por encima)



EP-1(A):

Panel totalmente cerrado para motores electrónicos

- Caja resistente a la intemperie de 11" x 12", montado sobre amortiguadores, roja
- Pantalla digital grande de 4" x 1" para las funciones del motor y los códigos de avería.
- Relay 518 Murphy para agregar paradas.
- Nivel de Seguridad de Aceite L-129 Murphy (115HP y por encima)
- Sensor de bajo nivel de refrigerante (115HP y por encima)
- Interruptor de Pivote de bypass con cable de 10' SO
- Interruptor de llave de arranque
- Interruptores para control electrónico de aceleración
- Espacio disponible para indicador opcional de 2"
- Como el anterior pero con capacidad de inicio automático

Paneles de Control

Para Generadores

Panel Pequeña MO-1:

Indicadores en la Carátula

- Caja de 6" x 8", montado sobre amortiguadores, roja
- Indicadores de temperatura e interruptor de presión Murphy
- Horómetro
- Relay 518 Murphy
- Alternador con luz indicadora
- Interruptor de llave de arranque
- Interruptor de Pivote de bypass con cable de 10' SO

DG-1:

Panel de Inicio Automático Digital Totalmente Cerrado

- Caja resistente a la intemperie de 10" x 12", montado sobre amortiguadores, roja
- Lectura digital de todas las funciones del motor
- Lectura digital de información del generador
- Capacidad de inicio automático remoto
- Tiempo de calentamiento y enfriamiento
- Tipo de error específico que aparece por causa del motor
- Pantalla programable de información del distribuidor
- Nivel de Seguridad de Aceite L-129 Murphy (40KW y por encima)
- Sensor de bajo nivel de refrigerante (40KW y por encima)

GE-2:

Panel totalmente cerrado con medidor de generadores

- Caja resistente a la intemperie de 10" x 12", montado sobre amortiguadores, roja
- Medidores electrónicos Datcon "SMART 2001" de presión de aceite y temperatura del agua con los puntos de fallo predefinido
- Relay 518 Murphy para agregar paradas
- Medidor de tiempo trabajando
- Nivel de Seguridad de Aceite L-129 Murphy (40KW y por encima)
- Voltímetro DC
- Interruptor de llave de arranque
- Medidores: frecuencia, amperes y volts
- Sensor de bajo nivel de refrigerante (40KW y por encima)



EG-1(A):

Panel totalmente cerrado para motores electrónicos

- Caja resistente a la intemperie de 11" x 12", montado sobre amortiguadores, roja
- Pantalla digital grande de 4" x 1" para las funciones del motor y los códigos de avería.
- Relay 518 Murphy para agregar paradas.
- Nivel de Seguridad de Aceite L-129 Murphy (70KW y por encima)
- Sensor de bajo nivel de refrigerante (70KW y por encima)
- Interruptor de Pivote de bypass con cable de 10' SO
- Interruptor de llave de arranque
- Espacio disponible para indicador opcional de 2"
- Como el anterior pero con capacidad de inicio automático

Generadores

John Deere®



Tier I Transition

Generador LIMA® MAC

| No. de Modelo | Panel | kW | Precio |
|---------------|-------|-----|----------|
| 4045D | GE2 | 30 | \$32,893 |
| 4045D | GE2 | 40 | \$34,008 |
| 4045T-150 | GE2 | 57 | \$41,255 |
| 4045T-250 | GE2 | 60 | \$43,485 |
| 4045T-250 | GE2 | 65 | \$46,273 |
| 6068T-150 | GE2 | 75 | \$49,618 |
| 6068T-250 | GE2 | 95 | \$54,635 |
| 6081T | GE2 | 120 | \$65,785 |
| 6081A-250 | GE2 | 143 | \$75,709 |

*Otros modelos disponibles. Llamar a fabrica.

Las unidades incluyen:

Juego motor generador LIMA® MAC. Para su arranque, el generador requiere 1 HP/KW. Viene montado en base acero, soportes de aislamiento, radiador, ventilador de empuje, arrancador eléctrico completo con cables, caja de batería, bomba de elevación de combustible, 15' líneas de combustible, trabajo estándar del filtro de aire, silenciador, panel de control del motor como se indica, pintura final y pruebas de carga completa de la unidad completa.

Accesorios:

| Descripción | Precio |
|--|---------|
| Tanque de combustible de 30 galones con manguera | \$335 |
| Remolque de 8' para fincas con neumáticos nuevos | \$1,282 |
| Cubierta de Motor - Irrigación | \$669 |

Isuzu®



Las unidades incluyen:

Juego motor generador LIMA® MAC. Para su arranque, el generador requiere 1 HP/KW. Viene montado en base acero, soportes de aislamiento, radiador, ventilador de empuje, arrancador eléctrico completo con cables, caja de batería, bomba de elevación de combustible, 15' líneas de combustible, trabajo estándar del filtro de aire, silenciador, panel de control del motor como se indica, pintura final y pruebas de carga completa de la unidad completa.

Generadores

Interim Tier IV

Generador LIMA® MAC

| No. de Modelo | Panel | kW | Precio |
|---------------|-------|-----|----------|
| 3CB1 | MO-1 | 5 | \$17,729 |
| 3CB1 | MO-1 | 7.5 | \$18,398 |
| 3CE1 | MO-1 | 10 | \$19,847 |
| 4LE1 | MO-1 | 12 | \$22,077 |
| 4LE1 | MO-1 | 15 | \$22,858 |
| 4LE1 | MO-1 | 19 | \$24,976 |
| 4LE1T | MO-1 | 20 | \$29,548 |
| 4LE1T | MO-1 | 25 | \$31,109 |
| 4JJT | EG-1 | 40 | \$47,945 |
| 4JJ1X | EG-1 | 60 | \$54,078 |

**Otros modelos disponibles. Llamar a fabrica.*

Accesorios:

| Descripción | Precio |
|--|---------|
| Tanque de combustible de 30 galones con manguera | \$335 |
| Remolque de 8' para fincas con neumáticos nuevos | \$1,282 |
| Cubierta de Motor – Irrigación | \$446 |

LIMA® MAC



Generador LIMA® MAC

| kW | Precio |
|-----|----------|
| 5 | \$4,282 |
| 7.5 | \$4,884 |
| 10 | \$5,140 |
| 12 | \$5,464 |
| 15 | \$6,211 |
| 20 | \$8,463 |
| 25 | \$9,478 |
| 30 | \$10,169 |
| 40 | \$10,927 |
| 60 | \$14,450 |
| 75 | \$17,450 |
| 100 | \$20,182 |

BOMBAS Y MOTORES

BOMBAS Y MOTORES

13 DE 15

Unidades de Potencia

Caterpillar®

Tier III

Unidad de Potencia



Potencia Continua Neta y Precios

| No. de Modelo | Velocidad de Motor (RPM) | | | | | | | | | Menor consumo de Combustible | Motor | SAE | Clutch |
|---------------|--------------------------|------|------|------|------|------|------|------|------|------------------------------|-----------|--------|---------|
| | 1600 | 1700 | 1800 | 1900 | 2000 | 2100 | 2200 | 2300 | 2400 | | | | |
| C7 | - | - | 180 | 180 | 180 | 180 | - | - | - | .340 @ 1900 | \$51,205 | 2/11.5 | \$2,508 |
| C9 | - | - | 268 | 266 | 265 | 264 | 263 | - | - | .330 @ 1600 | \$62,595 | 1/14 | \$3,762 |
| C11 | - | - | 305 | 301 | 298 | 295 | - | - | - | .335 @ 2100 | \$85,586 | 1/14 | \$3,762 |
| C13 | - | - | 365 | 361 | 358 | 355 | - | - | - | .327 @ 1800 | \$88,825 | 1/14 | \$3,762 |
| C15 | - | - | 405 | 405 | 405 | 405 | - | - | - | .350 @ 1600 | \$102,306 | 1/14 | \$3,762 |

*Otros modelos disponibles. Llamar a fabrica.

BOMBAS Y MOTORES

BOMBAS Y MOTORES

Unidades de Potencia

John Deere®

Tier I Transition

Unidad de Potencia



Potencia Continua Neta y Precios

| No. de Modelo | Velocidad de Motor (RPM) | | | | | | | | | Menor consumo de Combustible | Motor | SAE | Clutch |
|---------------|--------------------------|------|------|------|------|------|------|------|------|------------------------------|-------------|--------|------------|
| | 1600 | 1700 | 1800 | 1900 | 2000 | 2100 | 2200 | 2300 | 2400 | | | | |
| 4045D-80 | 53 | 56 | 59 | 60 | 62 | 63 | 64 | - | 67 | .358 @ 1600 | \$18,645.83 | 4/10 | \$1,766.67 |
| 4045T-99 | 70 | 73 | 77 | 80 | 82 | 84 | 85 | - | 85 | .349 @ 1800 | \$20,625.00 | 4/10 | \$1,766.67 |
| 4045T-115 | 75 | 78 | 82 | 85 | 87 | 90 | 94 | - | 96 | .344 @ 1600 | \$22,500.00 | 4/10 | \$1,766.67 |
| 4045T-125 | 85 | 89 | 93 | 96 | 99 | 102 | 104 | - | 107 | .356 @ 1800 | \$24,479.20 | 4/10 | \$1,766.67 |
| 6068T-155 | 109 | 115 | 121 | 124 | 127 | 130 | 133 | - | 134 | .342 @ 1800 | \$26,979.20 | 3/11.5 | \$1,811.11 |
| 6068T-185 | 124 | 131 | 138 | 141 | 145 | 149 | 154 | - | 157 | .348 @ 1800 | \$30,208.35 | 3/11.5 | \$1,811.11 |
| 6068T-200 | 149 | 157 | 165 | 168 | 172 | 173 | 175 | - | 169 | .343 @ 1600 | \$34,062.50 | 3/11.5 | \$1,944.44 |
| 6081A-225 | 191 | 196 | 200 | 204 | 207 | 206 | 204 | - | - | .330 @ 1600 | \$44,270.85 | 2/11.5 | \$2,666.67 |
| 6081A-275 | 217 | 221 | 225 | 227 | 229 | 226 | 223 | - | - | .329 @ 1600 | \$48,541.65 | 2/11.5 | \$2,666.67 |
| 6081H-300 | 242 | 247 | 253 | 255 | 256 | 249 | 242 | - | - | .314 @ 1600 | \$51,250.00 | 2/11.5 | \$2,666.67 |

*Otros modelos disponibles. Llamar a fabrica.

BOMBAS Y MOTORES

Accesorios para Motores

Bases Tipo Patín – Pesados

| Descripción | Precio |
|---|------------|
| Canal de Hierro de 6" (Patín) | \$222.22 |
| Tanque con Patín de 100 galones (8' x 34" x 10") | \$3,333.33 |
| Tanque con Patín de 125 galones (10' x 34" x 10") | \$4,000.00 |

Remolque con Tanque para Motor

| Descripción | Precio |
|---|------------|
| Completo con neumáticos nuevos; 8' - 100 galones | \$4,444.44 |
| Completo con neumáticos nuevos; 10' - 125 galones | \$5,111.11 |
| Con eje extra | \$833.33 |
| Gato tipo tornillo | \$222.22 |

Tanques de Combustible

– Montado con Accesorios

| Descripción | Precio |
|---|----------|
| 30 galones plástico | \$333.33 |
| Pre-filtro de Combustible / Separador de Agua | \$333.33 |

Accesorios de Motor

| Descripción | Precio |
|-------------------------------------|------------|
| Actualizar Panel Modelo MO-1 a ME-1 | \$611.11 |
| Actualizar Panel Modelo ME-1 a DI-1 | \$1,111.11 |
| Actualizar Panel Modelo MO-1 a GE-2 | \$1,388.89 |
| Actualizar Panel Modelo GE-2 a DG-1 | \$1,444.44 |

Ejes de Transmisión

W1410

| Potencia | 36" | 10.25" | Brida | Protector |
|----------|----------|----------|---------|-----------|
| 0-100 HP | \$355.56 | \$355.56 | \$88.89 | \$155.56 |

W1480

| Potencia | 36" | 9.5" | Brida | Protector |
|------------|----------|----------|----------|-----------|
| 100-135 HP | \$400.00 | \$555.56 | \$133.33 | \$155.56 |

W1550

| Potencia | 36" | 10.75" | Brida | Protector |
|------------|----------|----------|----------|-----------|
| 135-170 HP | \$611.11 | \$666.67 | \$133.33 | \$155.56 |

W1610

| Potencia | 36" | 9.87" | Brida | Protector |
|------------|------------|------------|----------|-----------|
| 170-260 HP | \$1,055.56 | \$1,444.44 | \$222.22 | \$222.22 |

W1710

| Potencia | 36" | 11.37" | Brida | Protector |
|------------|------------|------------|----------|-----------|
| 260-350 HP | \$1,166.67 | \$1,444.44 | \$277.78 | \$222.22 |

W1810

| Potencia | 36" | 14.53" | Brida | Protector |
|------------|------------|------------|----------|-----------|
| 350-450 HP | \$1,666.67 | \$2,211.11 | \$333.33 | \$222.22 |

NOTA: W1610/1710/1810 se pueden suministrar hasta 48" al mismo precio. Los W1410 y W1480 las bridas de tamaño métrico son de \$200.

Misceláneo



ACCESORIOS

Compuertas



| No. de Parte | Descripción | Peso | Cant./Caja | Precio |
|--------------|-----------------------|------|------------|--------|
| A11080 | Compuerta Ace Gate 6" | 50 g | 200 | \$1.13 |
| A11081 | Compuerta Ace Gate 8" | 50 g | 200 | \$1.13 |
| A18012 | Clip | 6 g | 200 | \$0.30 |

Manómetros



| No. de Parte | Tamaño | Descripción | Peso | Cant./Caja | Precio |
|--------------|--------|---|---------|------------|---------|
| WRPG-1 | 1/4" | Manómetro 0-100 PSI | 0.19 kg | 50 | \$16.15 |
| WRPG-2 | 1/4" | Manómetro 0-160 PSI | 0.19 kg | 50 | \$16.15 |
| WRPG-3 | 1/4" | Manómetro 0-30 PSI | 0.19 kg | 50 | \$16.15 |
| WRPG-6 | 1/4" | Manómetro 0-60 PSI | 0.19 kg | 50 | \$16.15 |
| WRPA-7 | 1/4" | Manómetro de Vacío 0-7 kg/cm ² | 0.11 kg | 50 | \$12.44 |

Camlock de Aluminio



| Tipo | Modelo (Tamaño) | | | | | | | | | |
|--------|-----------------|--------|------------|--------|------------|---------|------------|---------|------------|---------|
| | 1.5" | Precio | 2" | Precio | 2.5" | Precio | 3" | Precio | 4" | Precio |
| A | CGA-150 | \$2.75 | CGA-200 | \$3.38 | CGA-250 | \$4.98 | CGA-300 | \$5.92 | CGA-400 | \$9.52 |
| B | CGB-150 | \$6.77 | CGB-200 | \$7.60 | CGB-250 | \$8.92 | CGB-300 | \$11.69 | CGB-400 | \$17.63 |
| C | CGC-150 | \$7.08 | CGC-200 | \$8.21 | CGC-250 | \$10.52 | CGC-300 | \$13.42 | CGC-400 | \$19.31 |
| D | CGD-150 | \$7.06 | CGD-200 | \$7.60 | CGD-250 | \$9.58 | CGD-300 | \$12.75 | CGD-400 | \$17.79 |
| E | CGE-150 | \$3.38 | CGE-200 | \$4.67 | CGE-250 | \$7.17 | CGE-300 | \$8.77 | CGE-400 | \$14.58 |
| F | CGF-150 | \$3.58 | CGF-200 | \$4.73 | CGF-250 | \$6.65 | CGF-300 | \$8.31 | CGF-400 | \$14.48 |
| DC | CDC-150 | \$5.96 | CDC-200 | \$6.90 | CDC-250 | \$8.85 | CDC-300 | \$11.69 | CDC-400 | \$16.13 |
| DP | CDP-150 | \$2.33 | CDP-200 | \$2.98 | CDP-250 | \$4.42 | CDP-300 | \$5.25 | CDP-400 | \$8.67 |
| HM-SP | HM-150-SP | \$2.67 | HM-200-SP | \$3.33 | HM-250-SP | \$5.58 | HM-300-SP | \$7.79 | HM-400-SP | \$14.15 |
| CNT-SP | CNT-150-SP | \$2.79 | CNT-200-SP | \$3.81 | CNT-250-SP | \$5.96 | CNT-300-SP | \$7.83 | CNT-400-SP | \$12.75 |

MISCELÁNEO

INYECTORES DE FERTILIZANTES

Inyectores



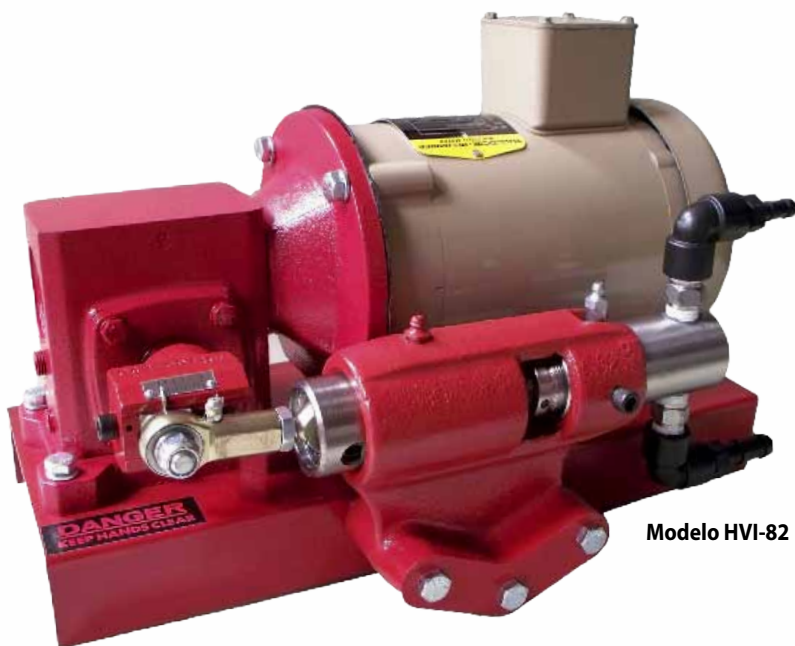
| No. de Parte | Tamaño | Velocidad de Inyección | Descripción | Peso | Precio |
|--------------|--------|------------------------|---|---------|---------|
| VISET75 | 3/4" | 19-34 LPM | Inyector Vénturi, Bypass, Succión, Medidor de Flujo | 0.93 kg | \$54.89 |
| VISET100 | 1" | 48-106 LPM | Inyector Vénturi, Bypass, Succión, Medidor de Flujo | 0.98 kg | \$73.54 |
| VI75 | 3/4" | 19-34 LPM | Inyector Vénturi con Succión | 0.18 kg | \$24.88 |
| VI100 | 1" | 48-106 LPM | Inyector Vénturi con Succión | 0.23 kg | \$43.54 |
| VI200LF | 2" | 122-500 LPM | Inyector Vénturi con Succión | 0.85 kg | \$77.74 |
| VI200MF | 2" | 122-500 LPM | Inyector Vénturi con Succión | 0.85 kg | \$77.74 |
| 584 | 3/4" | 0.64-2.38 m³h | Inyector Mazzei | 0.09 kg | \$30.51 |
| 1078 | 1" | 1.8-6.4 m³h | Inyector Mazzei | 0.24 kg | \$50.88 |
| 1583A | 1-1/2" | 3.2-12.8 m³h | Inyector Mazzei | 0.43 kg | \$62.92 |
| 2081A | 2" | 11-36 m³h | Inyector Mazzei | 0.73 kg | \$87.92 |

MISCELÁNEO

INYECTORES DE FERTILIZANTES

2 DE 3

Modelo HVI-82 INJECT-O-METER™ Bomba de Alto Volumen



Modelo HVI-82

- Capacidad de Alto Volumen
- Sin Empaque — Utiliza Empaques Viton para el Sello
- Construida Resistente para los Años de Servicio sin Problemas
- Económica
- Pequeña en Tamaño
- Versátil
- Precisa

LAS CARACTERÍSTICAS ESTÁNDAR ESTÁN INCLUIDAS EN TODAS LAS UNIDADES:

- **Piezas húmedas** - Construcción Tipo 316 Acero Inoxidable
- **Engrane Reductor de Trabajo Pesado**
- **O-Rings Viton Utilizados en el Pistón para los Sellos en lugar de Embalaje EEV**
- **Juego de Manguera Estándar para la Instalación**
 - Tubería de succión y descarga de alta resistencia química
 - Resistentes abrazaderas sin fin de acero inoxidable
 - Caída de Acero Inoxidable en Pantallas de Tubo
 - Válvula Check en Línea de Construcción de Acero Inoxidable 316 con Sello Viton
 - Accesorios para la instalación
- **Tipos de unidad:**
 - V-Belt:** - Soporte de montaje y Polea de paso variable Incluido (V-Belt no están incluidas)
 - Eléctrico:** - 1/3 HP Monofásico 110/220 Volt Motor TEFC
 - 1/3 HP Trifásico 230/440 Volt Motor TEFC
 - 3/4 HP 12 Volt D.C.
 - Gasolina:** - Motor de Gasolina 3.5 HP Briggs & Stratton
 - Motor de Gasolina 4 HP Honda
 - Hidráulica:** - Póngase en contacto con la fábrica para las especificaciones

INYECTORES DE FERTILIZANTES

Modelo HVI-82 INJECT-O-METER™

Inyector de la Bomba

Todas las unidades tienen un precio para incluir juego de Manguera Especial o Estándar y en su caso, Maquina, Motor y Soporte de Montaje.

| No. de Parte | Descripción | Precio |
|--------------|-------------|--------|
|--------------|-------------|--------|

Unidad Correa en "V" Sencilla

| | | |
|---------|--|------------|
| 007-009 | Unidad de tipo correa en "V" con embolo sencillo con juego de manguera y accesorios de montaje | \$2,709.99 |
|---------|--|------------|

Unidad con Motor Eléctrico - Embolo Sencillo

| | | |
|---------|---|------------|
| 007-003 | 1/3 HP Monofásico 110/220 Motor TEFC con juego de manguera | \$3,176.69 |
| 007-001 | 1/3 HP Trifásico 220/440 Motor TEFC con juego de manguera | \$3,057.05 |
| 007-012 | 3/4 HP 12 Volt D.C. con juego de manguera especial (12 volt D.C. interruptor y el relay incluido) | \$3,657.32 |

Unidad con Motor para Gasolina - Embolo Sencillo

| | | |
|---------|---|------------|
| 007-013 | Motor de gasolina 4 HP Honda con juego de manguera especial | \$4,031.01 |
|---------|---|------------|

Unidad con Doble Correa en "V"

| | | |
|---------|--------------------------------|------------|
| 007-010 | Unidad con Doble Correa en "V" | \$3,757.71 |
|---------|--------------------------------|------------|

Unidad con Motor Eléctrico - Doble Embolo

| | | |
|---------|--|------------|
| 007-007 | 1/3 HP Monofásico 110/220 Motor TEFC | \$4,224.41 |
| 007-005 | 1/3 HP Trifásico 220/440 Motor TEFC | \$4,104.75 |
| 007-046 | 1/2 HP Trifásico 220/440 Motor TEFC | \$4,160.79 |
| 007-014 | 3/4 HP 12 Volt D.C. (12 volt D.C. interruptor y el relay incluido) | \$4,705.03 |

Unidad con Motor para Gasolina - Doble Embolo

| | | |
|---------|---|------------|
| 007-032 | HVI-82 1.25 Duplex Gasolina Honda 4 HP sin juego de manguera | \$4,989.27 |
| 007-015 | HVI-82 1.25 Duplex Gasolina Honda 4 HP con juego de manguera especial | \$5,078.72 |

Unidad con Motor Hidráulico HYD - Doble Embolo

| | | |
|---------|--|------------|
| 007-101 | HVI-82 Duplex Hidráulico (con juego de manguera) | \$5,098.59 |
|---------|--|------------|

Accesorios Opcionales

| | | |
|---------|--|----------|
| 024-154 | ANTI- Válvula Sifón - Ayuda a prevenir el efecto sifón del tanque químico cuando el sistema se apaga | \$314.07 |
| 011-013 | Tubo de calibración Cal-O-Meter - Onza/Mililitro Escala de alto impacto y resistencia de materiales químicos | \$321.40 |
| 003-020 | Conjunto de Barril de Sonda | \$256.01 |

MEDIDORES DE FLUJO

Medidores de Flujo McCrometer®

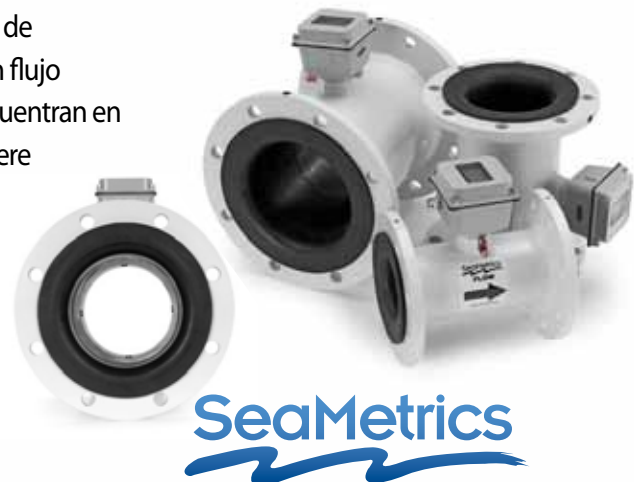
McCrometer ha establecido el standard para la medición del rendimiento del flujo de agua, su fácil uso y su valor en la agricultura han cubierto el mercado desde 1955. Estos medidores de flujo tipo propela son los líderes por lo económico y su versatilidad en la medición de caudal.



| No. de Parte | Diámetro | Tipo | Rango de Flujo | Carátula (GPM) | Longitud | Temp. Oper. | Rango de Presión | Peso | Precio |
|--------------|----------|---------|----------------|----------------|-------------|-------------------------|-------------------------|------------|------------|
| MF101 | 2-1/2" | Bridado | 40-250 | 250 | 13" | 33 cm | 160° F 150 PSI 10.3 bar | 15.9 kg | \$1,218.40 |
| MF102 | 2" | Bridado | 40-250 | 250 | 13" | 33 cm | 160° F 150 PSI 10.3 bar | 14.5 kg | \$933.79 |
| MF103 | 3" | Bridado | 40-250 | 250 | 13" | 33 cm | 160° F 150 PSI 10.3 bar | 15.9 kg | \$1,218.40 |
| MF104 | 4" | Bridado | 50-600 | 800 | 20" | 51 cm | 160° F 150 PSI 10.3 bar | 20.4 kg | \$1,294.79 |
| ML106 | 6" | Bridado | 90-1200 | 1300 | 20" | 51 cm | 160° F 75 PSI 5.2 bar | 22.7 kg | \$1,303.70 |
| ML108 | 8" | Bridado | 100-1500 | 2500 | 20" | 51 cm | 160° F 75 PSI 5.2 bar | 27.7 kg | \$1,359.72 |
| ML110 | 10" | Bridado | 125-1800 | 3000 | 20" | 51 cm | 160° F 75 PSI 5.2 bar | 47.2 kg | \$1,480.67 |
| ML112 | 12" | Bridado | 150-2500 | 4000 | 20" | 51 cm | 160° F 75 PSI 5.2 bar | 56.7 kg | \$1,604.17 |
| MO304 | 4" | Silleta | 50-600 | 800 | Insertables | | 160° F 150 PSI 10.3 bar | 6.4 kg | \$1,143.29 |
| MO306 | 6" | Silleta | 90-1200 | 1300 | | 160° F 150 PSI 10.3 bar | 8.6 kg | \$1,196.76 | |
| MO308 | 8" | Silleta | 100-1500 | 2500 | | 160° F 150 PSI 10.3 bar | 10.4 kg | \$1,275.69 | |
| MO310 | 10" | Silleta | 125-1800 | 3000 | | 160° F 150 PSI 10.3 bar | 11.8 kg | \$1,364.81 | |
| MO312 | 12" | Silleta | 150-2500 | 3000 | | 160° F 150 PSI 10.3 bar | 13.6 kg | \$1,441.20 | |
| MO314 | 14" | Silleta | 250-3000 | 6000 | | 160° F 150 PSI 10.3 bar | 17.2 kg | \$1,593.98 | |
| MO316 | 16" | Silleta | 275-4000 | 8000 | | 160° F 150 PSI 10.3 bar | 20.0 kg | \$1,756.94 | |
| M1418 | 18" | Silleta | 400-5000 | 10000 | | 160° F 75 PSI 5.2 bar | 24.9 kg | \$2,309.49 | |
| M1420 | 20" | Silleta | 475-6000 | 10000 | | 160° F 75 PSI 5.2 bar | 29.5 kg | \$2,382.06 | |
| M1424 | 24" | Silleta | 700-8500 | 10000 | | 160° F 75 PSI 5.2 bar | 36.3 kg | \$2,786.92 | |

Medidor de Flujo Magnético Seametrics®

El AG2000 es un medidor de flujo electromagnético tipo bobina para aplicaciones de irrigación en tuberías de 4" a 8". Sin partes móviles, los medidores proporcionan un flujo sin obstrucciones y son resistentes al desgaste originado por partículas que se encuentran en aguas freáticas o superficiales. No hay cojinetes ni hélices que se desgasten. Requiere una mínima longitud de tubería recta.



| No. de Parte | Diámetro | Descripción | Peso | Precio |
|-----------------|----------|---|---------|------------|
| AG2000-400-127 | 4" | Medidor de Flujo Magnético con Datalogger | 14.5 kg | \$1,985.76 |
| AG2000-600-127 | 6" | Medidor de Flujo Magnético con Datalogger | 21.3 kg | \$2,139.87 |
| AG2000-800-127 | 8" | Medidor de Flujo Magnético con Datalogger | 32.2 kg | \$2,420.32 |
| AG2000-1000-127 | 10" | Medidor de Flujo Magnético con Datalogger | 43.1 kg | \$2,782.00 |

MISCELÁNEO

PRODUCTOS PARA JARDINERÍA



| No. de Parte | Tamaño | Descripción | Peso | Cant./Caja | Precio |
|--------------|--------|---|---------|------------|------------|
| QCV-3/4 | 3/4" | Válvula Acoplamiento Rápido 3/4" Bronce con Tapa Aluminio | 0.41 kg | 40 | \$20.42 |
| QCV-3/4Y | 3/4" | Válvula Acoplamiento Rápido 3/4" Bronce con Tapa Plástico | 0.38 kg | 40 | \$20.42 |
| QCK-3/4 | 3/4" | Llave Acoplamiento Rápido 3/4" Bronce | 0.28 kg | 40 | \$9.58 |
| QCEL-3/4 | 3/4" | Codo Giratorio de 3/4" | 0.28 kg | 40 | \$10.42 |
| QCV-1Y | 1" | Válvula Acoplamiento Rápido 1" Bronce Tapa Aluminio | 0.76 kg | 25 | \$37.50 |
| QCK-1 | 1" | Llave Acoplamiento Rápido 1" Bronce | 0.73 kg | 25 | \$20.83 |
| QCEL-1 | 1" | Codo Giratorio de 1" | 0.40 kg | 25 | \$13.33 |
| QPV-3/4 | 3/4" | Válvula Acoplamiento Rápido 3/4" Plástico | 0.19 kg | 70 | \$5.83 |
| QPK-3/4 | 3/4" | Llave Acoplamiento Rápido 3/4" Plástico | 0.06 kg | 100 | \$2.50 |
| QSV-3/4 | 3/4" | Válvula Acoplamiento Rápido 3/4" Plástico t/Gancho | 0.15 kg | 70 | \$5.83 |
| QSK-3/4 | 3/4" | Llave Acoplamiento Rápido 3/4" Plástico t/Gancho | 0.06 kg | 300 | \$2.50 |
| QPV-1 | 1" | Válvula Acoplamiento Rápido 1" Plástico | 0.25 kg | 50 | \$10.83 |
| QPK-1 | 1" | Llave Acoplamiento Rápido 1" Plástico | 0.09 kg | 100 | \$4.67 |
| SW1/2 | 1/2" | 1/2" Swing Joint | 0.06 kg | 50 | \$2.00 |
| WR-1804 | 1/2" | Difusor Emergente de 4" x 1/2" | 0.07 kg | 125 | \$3.08 |
| WR-1602 | 1/2" | Difusor Emergente de 2" x 1/2" | 0.5 kg | 30 | \$1.58 |
| WR-1622 | 1/2" | Aspersor de Impacto Plástico Pop-up | 0.5 kg | 40 | \$12.50 |
| WADETRAIN | 1" | Carrito Semiautomático para Campo de Fútbol | 29.0 kg | 1 | \$1,083.33 |
| PLAYGROUND | 2" | Cañón para Campo de Fútbol | 7.0 kg | 1 | \$921.05 |



MISCELÁNEO

ESPECIFICACIONES TÉCNICAS

Caudales de Toro® Aqua-Traxx® con PBX Advantage



| Número de Parte | Distancia entre goteros | | Caudal por Gotero | | | | Caudal por metro (lph/metro) | | Q-100 (gpm/100 ft) | | Filtración Requerida |
|------------------------|-------------------------|----|-------------------|-----------|-------------------|----------|------------------------------|-----------|--------------------|----------|----------------------|
| | | | lph | | gph | | @ 0.55 bar | @ 0.7 bar | @ 8 psi | @ 10 psi | Mesh |
| | | | @ 0.55 bar | @ 0.7 bar | @ 8 psi | @ 10 psi | | | | | |
| Gotero 0.26 lph | | | | | | | | | | | |
| | | | lph/gotero | | gph/gotero | | lph/metro | | gpm/100 ft | | |
| EA5xx0817 | 20 | 8 | 0.26 | 0.30 | 0.07 | 0.08 | 1.32 | 1.48 | 0.17 | 0.20 | |
| EA5xx1608 | 40 | 16 | 0.26 | 0.30 | 0.07 | 0.08 | 0.66 | 0.74 | 0.08 | 0.10 | |
| Gotero 0.34 lph | | | | | | | | | | | |
| EA5xx0822 | 20 | 8 | 0.34 | 0.38 | 0.09 | 0.10 | 1.70 | 1.89 | 0.22 | 0.25 | |
| Gotero 0.38 lph | | | | | | | | | | | |
| EA5xx0825 | 20 | 8 | 0.38 | 0.42 | 0.10 | 0.11 | 1.90 | 2.08 | 0.25 | 0.28 | |
| Gotero 0.51 lph | | | | | | | | | | | |
| EA5xx0467 | 10 | 4 | 0.51 | 0.57 | 0.13 | 0.15 | 5.08 | 5.68 | 0.67 | 0.75 | |
| EA5xx0834 | 20 | 8 | 0.51 | 0.57 | 0.13 | 0.15 | 2.54 | 2.84 | 0.34 | 0.37 | |
| EA5xx1222 | 30 | 12 | 0.51 | 0.57 | 0.13 | 0.15 | 1.69 | 1.89 | 0.22 | 0.25 | |
| EA5xx1617 | 40 | 16 | 0.51 | 0.57 | 0.13 | 0.15 | 1.27 | 1.42 | 0.17 | 0.19 | |
| EA5xx2411 | 60 | 24 | 0.51 | 0.57 | 0.13 | 0.15 | 0.85 | 0.95 | 0.11 | 0.12 | |
| Gotero 0.57 lph | | | | | | | | | | | |
| EA5xx0650 | 15 | 6 | 0.57 | 0.63 | 0.15 | 0.17 | 3.78 | 4.23 | 0.50 | 0.56 | |
| EA5xx1225 | 30 | 12 | 0.57 | 0.63 | 0.15 | 0.17 | 1.89 | 2.12 | 0.25 | 0.28 | |
| Gotero 0.76 lph | | | | | | | | | | | |
| EA5xx04100 | 10 | 4 | 0.76 | 0.85 | 0.20 | 0.23 | 7.62 | 8.52 | 1.00 | 1.12 | |
| EA5xx0667 | 15 | 6 | 0.76 | 0.85 | 0.20 | 0.23 | 5.08 | 5.68 | 0.67 | 0.75 | |
| EA5xx0850 | 20 | 8 | 0.76 | 0.85 | 0.20 | 0.23 | 3.81 | 4.26 | 0.50 | 0.56 | |
| EA5xx1234 | 30 | 12 | 0.76 | 0.85 | 0.20 | 0.23 | 2.54 | 2.84 | 0.34 | 0.38 | |
| EA5xx1625 | 40 | 16 | 0.76 | 0.85 | 0.20 | 0.23 | 1.90 | 2.13 | 0.25 | 0.28 | |
| EA5xx2417 | 60 | 24 | 0.76 | 0.85 | 0.20 | 0.23 | 1.27 | 1.42 | 0.17 | 0.19 | |
| Gotero 1.02 lph | | | | | | | | | | | |
| EA5xx04134 | 10 | 4 | 1.02 | 1.14 | 0.27 | 0.30 | 10.16 | 11.36 | 1.34 | 1.50 | |
| EA5xx0867 | 20 | 8 | 1.02 | 1.14 | 0.27 | 0.30 | 5.08 | 5.68 | 0.67 | 0.75 | |
| EA5xx1245 | 30 | 12 | 1.02 | 1.14 | 0.27 | 0.30 | 3.39 | 3.79 | 0.45 | 0.50 | |
| EA5xx1634 | 40 | 16 | 1.02 | 1.14 | 0.27 | 0.30 | 2.54 | 2.84 | 0.34 | 0.38 | |
| EA5xx2422 | 60 | 24 | 1.02 | 1.14 | 0.27 | 0.30 | 1.69 | 1.89 | 0.22 | 0.25 | |
| Gotero 1.27 lph | | | | | | | | | | | |
| EA5xx0884 | 20 | 8 | 1.27 | 1.42 | 0.34 | 0.37 | 6.35 | 7.10 | 0.84 | 0.94 | |
| EA5xx1256 | 30 | 12 | 1.27 | 1.42 | 0.34 | 0.37 | 4.23 | 4.73 | 0.56 | 0.62 | |
| EA5xx1642 | 40 | 16 | 1.27 | 1.42 | 0.34 | 0.37 | 3.17 | 3.55 | 0.42 | 0.47 | |
| EA5xx2428 | 60 | 24 | 1.27 | 1.42 | 0.34 | 0.37 | 2.12 | 2.37 | 0.28 | 0.31 | |

5 – Coloca 7 en lugar de 5 para 7/8", 8 para 1" y 11 para 1-3/8" xx – colocar el espesor en milésimas de pulgada.

| Diámetro | Espesor de Pared | Presión de Operación | | | | Longitud de Rollo | | Peso de Rollo | |
|---------------|------------------|----------------------|-----|------|-----|-------------------|--------|---------------|-----|
| | | Min | | Máx | | Metros | Pies | kg | lbs |
| | | bar | psi | bar | psi | | | | |
| 16mm (5/8") | 4 mil | 0.3 | 4 | 0.55 | 8 | 4,572 | 15,000 | 30 | 66 |
| | 5 mil | 0.3 | 4 | 0.7 | 10 | 3,962 | 13,000 | 33 | 72 |
| | 6 mil | 0.3 | 4 | 0.8 | 12 | 3,048 | 10,000 | 29 | 64 |
| | 8 mil | 0.3 | 4 | 1.0 | 15 | 2,286 | 7,500 | 30 | 66 |
| | 10 mil | 0.3 | 4 | 1.0 | 15 | 1,829 | 6,000 | 29 | 63 |
| | 12 mil | 0.3 | 4 | 1.0 | 15 | 1,554 | 5,100 | 29 | 63 |
| | 15 mil | 0.3 | 4 | 1.0 | 15 | 1,219 | 4,000 | 29 | 63 |
| 22mm (7/8") | 6 mil | 0.3 | 4 | 0.7 | 10 | 2,250 | 7,380 | 31 | 68 |
| | 8 mil | 0.3 | 4 | 1.0 | 15 | 1,829 | 6,000 | 33 | 72 |
| | 10 mil | 0.3 | 4 | 1.0 | 15 | 1,341 | 4,400 | 32 | 71 |
| | 12 mil | 0.3 | 4 | 1.0 | 15 | 1,219 | 4,000 | 33 | 72 |
| | 15 mil | 0.3 | 4 | 1.0 | 15 | 914 | 3,000 | 30 | 66 |
| 25mm (1") | 13 mil | 0.3 | 4 | 1.0 | 15 | 914 | 3,000 | 30 | 66 |
| 35mm (1 3/8") | 15 mil | 0.3 | 4 | 1.0 | 15 | 823 | 2,700 | 39 | 87 |

ESPECIFICACIONES TÉCNICAS

WR-23



| Boquilla (pulg / mm) | Presión | | Diámetro Metros | Descarga LPS |
|-------------------------|--------------------|------|--------------------|-----------------|
| | kg/cm ² | PSI | | |
| 3/32 2.39 | 2.0 | 28.4 | 20.4 | 0.09 |
| | 2.5 | 35.6 | 21.0 | 0.10 |
| | 3.0 | 42.7 | 22.0 | 0.11 |
| | 3.5 | 49.8 | 23.0 | 0.12 |
| | 4.0 | 56.9 | 24.0 | 0.12 |
| 7/64 2.78 | 4.5 | 64.0 | 24.6 | 0.13 |
| | 2.0 | 28.4 | 21.0 | 0.13 |
| | 2.5 | 35.6 | 21.6 | 0.14 |
| | 3.0 | 42.7 | 22.6 | 0.15 |
| | 3.5 | 49.8 | 23.6 | 0.17 |
| 1/8 3.18 | 4.0 | 56.9 | 24.0 | 0.17 |
| | 4.5 | 64.0 | 24.6 | 0.18 |
| | 2.0 | 28.4 | 21.0 | 0.16 |
| | 2.5 | 35.6 | 22.6 | 0.18 |
| | 3.0 | 42.7 | 23.0 | 0.19 |
| 9/64 3.57 | 3.5 | 49.8 | 24.0 | 0.21 |
| | 4.0 | 56.9 | 25.0 | 0.22 |
| | 4.5 | 64.0 | 25.0 | 0.23 |
| | 2.0 | 28.4 | 21.6 | 0.20 |
| | 2.5 | 35.6 | 22.6 | 0.22 |

WR-23LA



| Boquilla (pulg / mm) | Presión | | Diámetro Metros | Descarga LPS |
|-------------------------|--------------------|------|--------------------|-----------------|
| | kg/cm ² | PSI | | |
| 5/64 1.98 | 2.0 | 28.4 | 19.0 | 0.09 |
| | 2.5 | 35.6 | 19.5 | 0.10 |
| | 3.0 | 42.7 | 20.0 | 0.11 |
| | 3.5 | 49.8 | 20.5 | 0.12 |
| | 4.0 | 56.9 | 21.5 | 0.12 |
| 7/64 2.78 | 4.5 | 64.0 | 22.5 | 0.13 |
| | 2.0 | 28.4 | 20.0 | 0.13 |
| | 2.5 | 35.6 | 20.5 | 0.14 |
| | 3.0 | 42.7 | 21.0 | 0.15 |
| | 3.5 | 49.8 | 21.5 | 0.17 |
| 1/8 3.18 | 4.0 | 56.9 | 22.0 | 0.17 |
| | 4.5 | 64.0 | 22.5 | 0.18 |
| | 2.0 | 28.4 | 20.5 | 0.16 |
| | 2.5 | 35.6 | 21.0 | 0.18 |
| | 3.0 | 42.7 | 21.5 | 0.19 |
| 9/64 3.57 | 3.5 | 49.8 | 22.0 | 0.21 |
| | 4.0 | 56.9 | 22.5 | 0.22 |
| | 4.5 | 64.0 | 23.0 | 0.23 |
| | 2.0 | 28.4 | 21.0 | 0.20 |
| | 2.5 | 35.6 | 21.5 | 0.22 |

WR-25



| Boquilla (pulg / mm) | Presión | | Diámetro Metros | Descarga LPS |
|-------------------------|--------------------|------|--------------------|-----------------|
| | kg/cm ² | PSI | | |
| 1/8 3.18 | 2.0 | 28.4 | 21.2 | 0.16 |
| | 2.5 | 35.6 | 22.4 | 0.18 |
| | 3.0 | 42.7 | 23.0 | 0.19 |
| | 3.5 | 49.8 | 23.8 | 0.21 |
| | 4.0 | 56.9 | 24.0 | 0.21 |
| 9/64 3.57 | 2.0 | 28.4 | 22.9 | 0.19 |
| | 2.5 | 35.6 | 23.4 | 0.22 |
| | 3.0 | 42.7 | 23.8 | 0.24 |
| 5/32 3.97 | 3.5 | 49.8 | 24.3 | 0.25 |
| | 2.0 | 28.4 | 23.5 | 0.23 |
| | 2.5 | 35.6 | 24.0 | 0.26 |
| | 3.0 | 42.7 | 24.5 | 0.29 |
| | 3.5 | 49.8 | 25.0 | 0.32 |

WR-33



| Boquilla (pulg / mm) | Presión | | Diámetro Metros | Descarga LPS |
|-----------------------------------|--------------------|------|--------------------|-----------------|
| | kg/cm ² | PSI | | |
| 11/64 x 1/8 4.37 x 3.18 | 1 | 14.2 | 22.4 | 0.29 |
| | 2 | 28.4 | 24.8 | 0.43 |
| | 3 | 42.7 | 25.6 | 0.54 |
| | 4 | 56.9 | 27.2 | 0.61 |
| 3/16 x 1/8 4.76 x 3.18 | 1 | 14.2 | 23.6 | 0.35 |
| | 2 | 28.4 | 25.2 | 0.48 |
| | 3 | 42.7 | 26.4 | 0.61 |
| 13/64 x 1/8 5.16 x 3.18 | 4 | 56.9 | 28.0 | 0.70 |
| | 1 | 14.2 | 24.4 | 0.42 |
| | 2 | 28.4 | 26.8 | 0.57 |
| | 3 | 42.7 | 27.6 | 0.71 |
| | 4 | 56.9 | 28.0 | 0.80 |

WR-33HA



| Boquilla (pulg / mm) | Presión | | Diámetro Metros | Descarga LPS |
|-----------------------------------|--------------------|------|--------------------|-----------------|
| | kg/cm ² | PSI | | |
| 13/64 x 1/8 5.16 x 3.18 | 1 | 14.2 | 25.6 | 0.42 |
| | 2 | 28.4 | 26.4 | 0.57 |
| | 3 | 42.7 | 28.4 | 0.71 |
| | 4 | 56.9 | 30.8 | 0.80 |
| 7/32 x 1/8 5.56 x 3.18 | 1 | 14.2 | 26.8 | 0.46 |
| | 2 | 28.4 | 28.2 | 0.62 |
| | 3 | 42.7 | 31.2 | 0.76 |
| | 4 | 56.9 | 33.6 | 0.87 |
| 15/64 x 1/8 5.96 x 3.18 | 1 | 14.2 | 28.0 | 0.51 |
| | 2 | 28.4 | 31.2 | 0.66 |
| | 3 | 42.7 | 32.0 | 0.83 |
| 1/4 x 1/8 6.35 x 3.18 | 4 | 56.9 | 34.4 | 0.98 |
| | 1 | 14.2 | 30.4 | 0.57 |
| | 2 | 28.4 | 33.0 | 0.74 |
| | 3 | 42.7 | 35.0 | 0.91 |
| | 4 | 56.9 | 37.4 | 1.07 |

WR-33LA



| Boquilla (pulg / mm) | Presión | | Diámetro Metros | Descarga LPS |
|-----------------------------------|--------------------|------|--------------------|-----------------|
| | kg/cm ² | PSI | | |
| 9/64 x 1/8 3.57 x 3.18 | 3.0 | 42.7 | 26.2 | 0.42 |
| | 3.5 | 49.8 | 26.8 | 0.47 |
| | 4.0 | 56.9 | 27.4 | 0.52 |
| 5/32 x 1/8 3.97 x 3.18 | 3.0 | 42.7 | 26.6 | 0.47 |
| | 3.5 | 49.8 | 27.0 | 0.52 |
| | 4.0 | 56.9 | 27.4 | 0.58 |
| 3/16 x 1/8 4.76 x 3.18 | 3.0 | 42.7 | 27.2 | 0.61 |
| | 3.5 | 49.8 | 27.6 | 0.66 |
| | 4.0 | 56.9 | 28.0 | 0.70 |
| 13/64 x 1/8 5.16 x 3.18 | 3.0 | 42.7 | 27.8 | 0.71 |
| | 3.5 | 49.8 | 28.0 | 0.75 |
| | 4.0 | 56.9 | 28.2 | 0.80 |

WR-35



| Boquilla (pulg / mm) | Presión | | Diámetro Metros | Descarga LPS |
|------------------------------------|--------------------|------|--------------------|-----------------|
| | kg/cm ² | PSI | | |
| 5/32 x Plug 3.97 x Plug | 2.0 | 28.4 | 27.0 | 0.23 |
| | 2.5 | 35.6 | 28.0 | 0.26 |
| | 3.0 | 42.7 | 29.4 | 0.29 |
| | 3.5 | 49.8 | 30.2 | 0.32 |
| 11/64 x 3/32 4.37 x 2.39 | 4.0 | 56.9 | 30.6 | 0.34 |
| | 2.0 | 28.4 | 27.8 | 0.37 |
| | 2.5 | 35.6 | 29.0 | 0.39 |
| | 3.0 | 42.7 | 30.0 | 0.43 |
| 3/16 x Plug 4.76 x Plug | 3.5 | 49.8 | 30.4 | 0.47 |
| | 4.0 | 56.9 | 31.4 | 0.51 |
| | 2.0 | 28.4 | 29.2 | 0.32 |
| | 2.5 | 35.6 | 29.8 | 0.38 |
| 13/64 x 1/8 5.16 x 3.18 | 3.0 | 42.7 | 30.4 | 0.42 |
| | 3.5 | 49.8 | 31.2 | 0.45 |
| | 4.0 | 56.9 | 32.5 | 0.49 |
| | 2.0 | 28.4 | 29.2 | 0.48 |
| 3/16 x 1/8 4.76 x 3.18 | 2.5 | 35.6 | 29.8 | 0.54 |
| | 3.0 | 42.7 | 30.4 | 0.61 |
| | 3.5 | 49.8 | 31.2 | 0.66 |
| | 4.0 | 56.9 | 32.8 | 0.70 |
| 13/64 x 1/8 5.16 x 3.18 | 2.0 | 28.4 | 30.4 | 0.57 |
| | 2.5 | 35.6 | 31.3 | 0.62 |
| | 3.0 | 42.7 | 33.4 | 0.71 |
| | 3.5 | 49.8 | 32.2 | 0.75 |
| | 4.0 | 56.9 | 33.6 | 0.80 |

ESPECIFICACIONES TÉCNICAS

WR-40F



| Boquilla (pulg / mm) | Presión | | Diámetro Metros | Descarga LPS |
|------------------------------------|--------------------|------|--------------------|-----------------|
| | kg/cm ² | PSI | | |
| 1/4 x 3/16 6.35 x 4.76 | 2.5 | 35.6 | 35.5 | 1.02 |
| | 3.0 | 42.7 | 36.0 | 1.10 |
| | 3.5 | 49.8 | 36.5 | 1.20 |
| | 4.0 | 56.9 | 37.5 | 1.30 |
| | 4.5 | 64.0 | 38.0 | 1.37 |
| 9/32 x 7/32 7.14 x 5.56 | 5.0 | 71.1 | 39.0 | 1.43 |
| | 2.5 | 35.6 | 36.0 | 1.27 |
| | 3.0 | 42.7 | 37.0 | 1.39 |
| | 3.5 | 49.8 | 38.0 | 1.48 |
| | 4.0 | 56.9 | 39.5 | 1.57 |
| 5/16 x 7/32 7.94 x 5.56 | 4.5 | 64.0 | 41.0 | 1.70 |
| | 5.0 | 71.1 | 42.0 | 1.78 |
| | 2.5 | 35.6 | 38.0 | 1.44 |
| | 3.0 | 42.7 | 40.0 | 1.56 |
| | 3.5 | 49.8 | 41.0 | 1.68 |
| 11/32 x 7/32 8.73 x 5.56 | 4.0 | 56.9 | 41.5 | 1.80 |
| | 4.5 | 64.0 | 43.0 | 1.90 |
| | 5.0 | 71.1 | 45.0 | 1.99 |
| | 2.5 | 35.6 | 39.0 | 1.78 |
| | 3.0 | 42.7 | 40.0 | 1.96 |
| | 3.5 | 49.8 | 42.0 | 2.12 |
| | 4.0 | 56.9 | 43.0 | 2.26 |
| | 4.5 | 64.0 | 43.0 | 2.26 |
| | 4.0 | 56.9 | 43.0 | 2.26 |
| | 4.5 | 64.0 | 43.0 | 2.40 |

WR-43



| Boquilla (pulg / mm) | Presión | | Diámetro Metros | Descarga LPS |
|------------------------------------|--------------------|------|--------------------|-----------------|
| | kg/cm ² | PSI | | |
| 1/4 x 3/16 6.35 x 4.76 | 2.5 | 35.6 | 38.0 | 1.02 |
| | 3.0 | 42.7 | 40.0 | 1.10 |
| | 3.5 | 49.8 | 41.5 | 1.20 |
| | 4.0 | 56.9 | 42.0 | 1.30 |
| | 4.5 | 64.0 | 42.5 | 1.37 |
| 9/32 x 7/32 7.14 x 5.56 | 5.0 | 71.1 | 43.0 | 1.43 |
| | 2.5 | 35.6 | 39.0 | 1.27 |
| | 3.0 | 42.7 | 40.0 | 1.39 |
| | 3.5 | 49.8 | 41.5 | 1.48 |
| | 4.0 | 56.9 | 42.0 | 1.57 |
| 5/16 x 7/32 7.94 x 5.56 | 4.5 | 64.0 | 43.0 | 1.70 |
| | 5.0 | 71.1 | 44.0 | 1.78 |
| | 2.5 | 35.6 | 40.0 | 1.44 |
| | 3.0 | 42.7 | 40.5 | 1.56 |
| | 3.5 | 49.8 | 41.5 | 1.68 |
| 11/32 x 7/32 8.73 x 5.56 | 4.0 | 56.9 | 42.5 | 1.80 |
| | 4.5 | 64.0 | 43.5 | 1.90 |
| | 5.0 | 71.1 | 45.0 | 1.99 |
| | 2.5 | 35.6 | 41.0 | 1.78 |
| | 3.0 | 42.7 | 42.0 | 1.96 |
| | 3.5 | 49.8 | 43.0 | 2.12 |
| | 4.0 | 56.9 | 43.5 | 2.26 |
| | 4.5 | 64.0 | 44.0 | 2.40 |
| | 4.0 | 56.9 | 43.5 | 2.26 |
| | 5.0 | 71.1 | 46.0 | 2.56 |

WR-44



| Boquilla (pulg / mm) | Presión | | Diámetro Metros | Descarga LPS |
|-----------------------------------|--------------------|------|--------------------|-----------------|
| | kg/cm ² | PSI | | |
| 1/4 x 1/8 6.35 x 3.18 | 2.5 | 35.6 | 31.6 | 0.85 |
| | 3.0 | 42.7 | 32.8 | 0.93 |
| | 3.5 | 49.8 | 33.4 | 0.99 |
| | 4.0 | 56.9 | 35.0 | 1.06 |
| | 4.5 | 64.0 | 36.2 | 1.12 |
| 9/32 x 1/8 7.14 x 3.18 | 5.0 | 71.1 | 37.4 | 1.19 |
| | 2.5 | 35.6 | 33.0 | 0.99 |
| | 3.0 | 42.7 | 34.2 | 1.09 |
| | 3.5 | 49.8 | 35.0 | 1.16 |
| | 4.0 | 56.9 | 36.4 | 1.24 |
| 5/16 x 1/8 7.94 x 3.18 | 4.5 | 64.0 | 37.2 | 1.33 |
| | 5.0 | 71.1 | 38.4 | 1.40 |
| | 2.5 | 35.6 | 34.8 | 1.17 |
| | 3.0 | 42.7 | 35.6 | 1.26 |
| | 3.5 | 49.8 | 36.4 | 1.33 |
| 11/32 x 1/8 8.73 x 3.18 | 4.0 | 56.9 | 37.2 | 1.44 |
| | 4.5 | 64.0 | 38.6 | 1.54 |
| | 5.0 | 71.1 | 40.0 | 1.62 |
| | 2.5 | 35.6 | 36.0 | 1.31 |
| | 3.0 | 42.7 | 37.0 | 1.42 |
| | 3.5 | 49.8 | 38.2 | 1.50 |
| | 4.0 | 56.9 | 39.6 | 1.63 |
| | 4.5 | 64.0 | 40.4 | 1.71 |
| | 4.0 | 56.9 | 39.6 | 1.63 |
| | 5.0 | 71.1 | 42.0 | 1.83 |

WR-55



| Boquilla (pulg / mm) | Presión | | Diámetro Metros | Descarga LPS |
|-------------------------------------|--------------------|------|--------------------|-----------------|
| | kg/cm ² | PSI | | |
| 3/8 x 7/32 9.53 x 5.56 | 4.0 | 56.9 | 45.4 | 2.31 |
| | 4.5 | 64.0 | 47.2 | 2.43 |
| | 5.0 | 71.1 | 48.4 | 2.56 |
| | 5.5 | 78.1 | 50.3 | 2.71 |
| | 6.0 | 85.2 | 52.2 | 2.85 |
| 13/32 x 7/32 10.32 x 5.56 | 4.0 | 56.9 | 48.2 | 2.91 |
| | 4.5 | 64.0 | 50.1 | 3.05 |
| | 5.0 | 71.1 | 52.6 | 3.21 |
| | 5.5 | 78.1 | 54.8 | 3.36 |
| | 6.0 | 85.2 | 56.0 | 3.56 |
| 1/2 x 1/4 12.7 x 6.35 | 4.0 | 56.9 | 52.0 | 4.12 |
| | 4.5 | 64.0 | 54.0 | 4.33 |
| | 5.0 | 71.1 | 56.2 | 4.59 |
| | 5.5 | 78.1 | 58.0 | 4.67 |
| | 6.0 | 85.2 | 60.0 | 5.02 |
| 5/8 x 1/4 15.87 x 6.35 | 4.0 | 56.9 | 56.0 | 5.76 |
| | 4.5 | 64.0 | 58.4 | 6.04 |
| | 5.0 | 71.1 | 60.6 | 6.54 |
| | 5.5 | 78.1 | 63.0 | 6.85 |
| | 6.0 | 85.2 | 65.4 | 7.21 |

WR-57



| Boquilla (mm) | Presión | | Diámetro Metros | Descarga LPS |
|------------------|--------------------|------|--------------------|-----------------|
| | kg/cm ² | PSI | | |
| 10 x 4 | 2 | 28.4 | 38 | 1.77 |
| | 3 | 42.7 | 42 | 2.17 |
| | 4 | 56.9 | 45 | 2.52 |
| | 5 | 71.1 | 47 | 2.83 |
| | 2 | 28.4 | 42 | 2.48 |
| 12 x 4 | 3 | 42.7 | 47 | 3.03 |
| | 4 | 56.9 | 52 | 3.52 |
| | 5 | 71.1 | 56 | 3.93 |
| 14 x 4 | 2 | 28.4 | 45 | 3.28 |
| | 3 | 42.7 | 48 | 4.02 |
| | 4 | 56.9 | 54 | 4.63 |
| | 5 | 71.1 | 58 | 5.18 |

WR-67



| Boquilla (mm) | Presión | | Diámetro Metros | Descarga LPS |
|------------------|--------------------|------|--------------------|-----------------|
| | kg/cm ² | PSI | | |
| 12 x 5 | 2 | 28.4 | 40 | 2.53 |
| | 3 | 42.7 | 48 | 3.03 |
| | 4 | 56.9 | 54 | 3.52 |
| | 5 | 71.1 | 60 | 3.93 |
| | 2 | 28.4 | 42 | 3.25 |
| 14 x 5 | 3 | 42.7 | 50 | 3.98 |
| | 4 | 56.9 | 58 | 4.62 |
| | 5 | 71.1 | 62 | 5.15 |
| | 2 | 28.4 | 44 | 4.12 |
| 16 x 5 | 3 | 42.7 | 52 | 5.05 |
| | 4 | 56.9 | 60 | 5.85 |
| | 5 | 71.1 | 66 | 6.52 |

ESPECIFICACIONES TÉCNICAS

WR-21



| Boquilla (mm) | Presión | | Diámetro (Metros) | Descarga (LPS) |
|---------------|--------------------|------|-------------------|----------------|
| | kg/cm ² | PSI | | |
| 2.8 x 1.8 | 2.0 | 28.4 | 21.0 | 0.18 |
| | 2.5 | 35.6 | 21.0 | 0.20 |
| | 3.0 | 42.7 | 21.6 | 0.22 |
| | 3.5 | 49.8 | 22.0 | 0.24 |
| | 4.0 | 56.9 | 22.0 | 0.25 |
| 3.0 x 1.8 | 2.0 | 28.4 | 21.0 | 0.20 |
| | 2.5 | 35.6 | 21.4 | 0.21 |
| | 3.0 | 42.7 | 22.6 | 0.23 |
| | 3.5 | 49.8 | 23.0 | 0.25 |
| | 4.0 | 56.9 | 23.2 | 0.26 |
| 3.5 x 2.5 | 2.0 | 28.4 | 23.6 | 0.27 |
| | 2.5 | 35.6 | 24.2 | 0.30 |
| | 3.0 | 42.7 | 24.8 | 0.32 |
| | 3.5 | 49.8 | 25.2 | 0.35 |
| | 4.0 | 56.9 | 26.0 | 0.37 |
| 4.0 x 2.5 | 2.0 | 28.4 | 24.0 | 0.32 |
| | 2.5 | 35.6 | 24.6 | 0.36 |
| | 3.0 | 42.7 | 25.2 | 0.39 |
| | 3.5 | 49.8 | 25.8 | 0.42 |
| | 4.0 | 56.9 | 26.4 | 0.45 |

WR-26



| Boquilla (mm) | Presión | | Diámetro (Metros) | Descarga (LPS) |
|---------------|--------------------|------|-------------------|----------------|
| | kg/cm ² | PSI | | |
| 2.5 | 1.5 | 21.3 | 18.0 | 0.09 |
| | 2.0 | 28.4 | 18.0 | 0.10 |
| | 2.5 | 35.6 | 19.0 | 0.11 |
| | 3.0 | 42.7 | 19.4 | 0.13 |
| | 3.5 | 49.8 | 20.0 | 0.13 |
| | 4.0 | 56.9 | 20.4 | 0.14 |
| | 4.0 | 56.9 | 20.4 | 0.14 |
| 3.0 | 1.5 | 21.3 | 20.0 | 0.13 |
| | 2.0 | 28.4 | 21.0 | 0.14 |
| | 2.5 | 35.6 | 22.0 | 0.15 |
| | 3.0 | 42.7 | 23.0 | 0.18 |
| | 3.5 | 49.8 | 23.0 | 0.19 |
| | 4.0 | 56.9 | 24.0 | 0.20 |
| | 4.0 | 56.9 | 24.0 | 0.20 |
| 3.5 | 1.5 | 21.3 | 21.0 | 0.16 |
| | 2.0 | 28.4 | 22.0 | 0.18 |
| | 2.5 | 35.6 | 23.0 | 0.21 |
| | 3.0 | 42.7 | 23.0 | 0.23 |
| | 3.5 | 49.8 | 24.0 | 0.24 |
| | 4.0 | 56.9 | 25.0 | 0.26 |
| | 4.0 | 56.9 | 25.0 | 0.26 |
| 4.0 | 1.5 | 21.3 | 22.0 | 0.20 |
| | 2.0 | 28.4 | 23.0 | 0.24 |
| | 2.5 | 35.6 | 24.0 | 0.26 |
| | 3.0 | 42.7 | 24.0 | 0.29 |
| | 3.5 | 49.8 | 25.0 | 0.31 |
| | 4.0 | 56.9 | 26.0 | 0.33 |
| | 4.0 | 56.9 | 26.0 | 0.33 |

WR-36



| Boquilla (pulg / mm) | Presión | | Diámetro (Metros) | Descarga (LPS) |
|----------------------|--------------------|------|-------------------|----------------|
| | kg/cm ² | PSI | | |
| 11/64 x 3/32 | 1 | 14.2 | 22.6 | 0.26 |
| | 2 | 28.4 | 24.4 | 0.36 |
| | 3 | 42.7 | 27.8 | 0.43 |
| | 4 | 56.9 | 29.4 | 0.51 |
| 4.37 x 2.39 | 1 | 14.2 | 23.8 | 0.31 |
| | 2 | 28.4 | 26.8 | 0.44 |
| | 3 | 42.7 | 29.2 | 0.54 |
| | 4 | 56.9 | 30.4 | 0.61 |
| 3/16 x 3/32 | 1 | 14.2 | 23.8 | 0.40 |
| | 2 | 28.4 | 26.8 | 0.49 |
| | 3 | 42.7 | 31.2 | 0.60 |
| | 4 | 56.9 | 30.4 | 0.71 |
| 4.76 x 2.39 | 1 | 14.2 | 23.8 | 0.40 |
| | 2 | 28.4 | 26.8 | 0.49 |
| | 3 | 42.7 | 31.2 | 0.60 |
| | 4 | 56.9 | 30.4 | 0.71 |
| 3/16 x 1/8 | 1 | 14.2 | 23.8 | 0.46 |
| | 2 | 28.4 | 26.8 | 0.61 |
| | 3 | 42.7 | 29.2 | 0.74 |
| | 4 | 56.9 | 32.4 | 0.82 |
| 13/64 x 1/8 | 1 | 14.2 | 23.8 | 0.46 |
| | 2 | 28.4 | 29.2 | 0.61 |
| | 3 | 42.7 | 30.4 | 0.74 |
| | 4 | 56.9 | 32.4 | 0.82 |

WR-24



| Boquilla (mm) | Presión | | | Diámetro (metros) | | |
|---------------|--------------------|------|------|-------------------|-----|-----|
| | kg/cm ² | PSI | LPS | 9° | 12° | 14° |
| 2.5 | 2 | 28.4 | 0.10 | 150 | 155 | 165 |
| | 3 | 42.7 | 0.13 | 165 | 170 | 180 |
| | 4 | 56.9 | 0.14 | 170 | 185 | 190 |
| 2.8 | 2 | 28.4 | 0.13 | 160 | 170 | 175 |
| | 3 | 42.7 | 0.16 | 170 | 180 | 185 |
| | 4 | 56.9 | 0.18 | 180 | 195 | 200 |
| 3.0 | 2 | 28.4 | 0.14 | 165 | 175 | 185 |
| | 3 | 42.7 | 0.18 | 180 | 190 | 200 |
| | 4 | 56.9 | 0.20 | 180 | 205 | 210 |
| 3.5 | 2 | 28.4 | 0.19 | 175 | 180 | 185 |
| | 3 | 42.7 | 0.23 | 185 | 200 | 205 |
| | 4 | 56.9 | 0.27 | 195 | 210 | 220 |

WR-31



| Boquilla (pulg / mm) | Presión | | Diámetro (Metros) | Descarga (LPS) |
|----------------------|--------------------|------|-------------------|----------------|
| | kg/cm ² | PSI | | |
| 3.57 x Plug | 1 | 14.2 | 18.0 | 0.16 |
| | 2 | 28.4 | 19.2 | 0.20 |
| | 3 | 42.7 | 21.0 | 0.24 |
| | 4 | 56.9 | 22.4 | 0.28 |
| 3.96 x 2.38 | 1 | 14.2 | 19.5 | 0.22 |
| | 2 | 28.4 | 22.5 | 0.31 |
| | 3 | 42.7 | 25.5 | 0.37 |
| | 4 | 56.9 | 28.8 | 0.44 |
| 4.36 x 2.38 | 1 | 14.2 | 21.0 | 0.28 |
| | 2 | 28.4 | 26.8 | 0.37 |
| | 3 | 42.7 | 29.8 | 0.43 |
| | 4 | 56.9 | 32.3 | 0.51 |
| 4.76 x 3.17 | 1 | 14.2 | 22.0 | 0.35 |
| | 2 | 28.4 | 28.0 | 0.47 |
| | 3 | 42.7 | 31.1 | 0.60 |
| | 4 | 56.9 | 33.5 | 0.70 |
| 5.15 x 3.17 | 1 | 14.2 | 23.5 | 0.46 |
| | 2 | 28.4 | 28.7 | 0.53 |
| | 3 | 42.7 | 32.0 | 0.67 |
| | 4 | 56.9 | 34.1 | 0.78 |
| 5.55 x 3.17 | 1 | 14.2 | 25.2 | 0.55 |
| | 2 | 28.4 | 29.6 | 0.62 |
| | 3 | 42.7 | 33.0 | 0.76 |
| | 4 | 56.9 | 35.0 | 0.87 |

WR-41F



| Boquilla (mm) | Presión | | Diámetro (Metros) | Descarga (LPS) |
|---------------|--------------------|------|-------------------|----------------|
| | kg/cm ² | PSI | | |
| 6.5 x 4.5 | 2.0 | 28.4 | 32.0 | 0.93 |
| | 3.0 | 42.7 | 33.2 | 1.13 |
| | 4.0 | 56.9 | 34.2 | 1.32 |
| | 5.0 | 71.1 | 35.6 | 1.46 |
| | 5.0 | 71.1 | 35.6 | 1.46 |
| 7.0 x 4.5 | 2.0 | 28.4 | 33.2 | 1.02 |
| | 3.0 | 42.7 | 34.0 | 1.27 |
| | 4.0 | 56.9 | 36.4 | 1.48 |
| | 5.0 | 71.1 | 38.0 | 1.61 |
| | 5.0 | 71.1 | 38.0 | 1.61 |
| 8.0 x 5.5 | 2.0 | 28.4 | 34.4 | 1.38 |
| | 3.0 | 42.7 | 36.0 | 1.70 |
| | 4.0 | 56.9 | 38.2 | 1.92 |
| | 5.0 | 71.1 | 40.2 | 2.16 |
| | 5.0 | 71.1 | 40.2 | 2.16 |
| 9.0 x 5.5 | 3.0 | 42.7 | 37.0 | 1.96 |
| | 4.0 | 56.9 | 39.0 | 2.27 |
| | 5.0 | 71.1 | 41.0 | 2.54 |
| | 5.0 | 71.1 | 41.0 | 2.54 |

ESPECIFICACIONES TÉCNICAS

Cañones Nelson®

Cañón Nelson® Serie 100 — 24° — Boquilla Cónica (Flujo y Diámetro)



| kg/cm ² | 0.50" | | 0.55" | | 0.60" | | 0.65" | | 0.70" | | 0.75" | | 0.80" | | 0.85" | | 0.90" | | 1.00" | |
|--------------------|--------------------|------|--------------------|------|--------------------|------|--------------------|------|--------------------|------|--------------------|------|--------------------|-------|--------------------|-------|--------------------|-------|--------------------|-------|
| | m ³ /hr | m | m ³ /hr | m | m ³ /hr | m | m ³ /hr | m | m ³ /hr | m | m ³ /hr | m | m ³ /hr | m | m ³ /hr | m | m ³ /hr | m | m ³ /hr | m |
| 3.5 | 10.8 | 59.6 | 13.4 | 62.6 | 15.6 | 66.2 | 18.3 | 66.8 | 21.0 | 71.4 | 24.1 | 74.6 | 27.5 | 77.6 | 31.5 | 79.6 | 34.8 | 81.4 | 42.8 | 88.2 |
| 4 | 12.2 | 64.4 | 15.3 | 67.8 | 18.0 | 71.8 | 21.1 | 74.8 | 24.6 | 77.8 | 27.8 | 81.0 | 31.2 | 82.8 | 36.2 | 86.4 | 40.4 | 88.6 | 49.5 | 94.8 |
| 5 | 13.6 | 69.0 | 17.0 | 72.8 | 20.1 | 76.4 | 23.6 | 80.2 | 27.5 | 84.4 | 31.2 | 86.8 | 34.9 | 90.4 | 40.5 | 92.6 | 45.2 | 94.8 | 55.6 | 103.0 |
| 6 | 15.0 | 73.4 | 18.5 | 77.4 | 22.1 | 80.8 | 25.9 | 85.0 | 30.1 | 88.8 | 34.3 | 91.8 | 38.2 | 94.8 | 44.5 | 97.8 | 49.5 | 101.0 | 60.5 | 109.0 |
| 7 | 16.3 | 77.6 | 19.9 | 81.6 | 23.8 | 85.0 | 27.9 | 89.4 | 32.5 | 93.0 | 37.0 | 96.2 | 41.3 | 99.0 | 48.0 | 102.2 | 53.5 | 105.0 | 65.5 | 113.0 |
| 8 | 17.6 | 81.8 | 21.0 | 85.8 | 25.5 | 89.4 | 29.7 | 93.2 | 34.8 | 97.4 | 39.4 | 99.8 | 44.1 | 103.0 | 51.2 | 105.8 | 57.2 | 109.0 | 70.2 | 116.0 |

Cañón Nelson® Serie 100 — 24° — Juego de Anillos (Flujo y Diámetro)



| kg/cm ² | 16 mm | | 17 mm | | 18 mm | | 19 mm | | 20 mm | | 21 mm | | 22 mm | | 23 mm | | 24 mm | |
|--------------------|--------------------|----|--------------------|----|--------------------|----|--------------------|----|--------------------|-----|--------------------|-----|--------------------|-----|--------------------|-----|--------------------|-----|
| | m ³ /hr | m | m ³ /hr | m | m ³ /hr | m | m ³ /hr | m | m ³ /hr | m | m ³ /hr | m | m ³ /hr | m | m ³ /hr | m | m ³ /hr | m |
| 3.5 | 17.4 | 69 | 19.7 | 71 | 22.4 | 74 | 25.4 | 77 | 28.4 | 79 | 32.1 | 82 | 35.1 | 83 | 39.1 | 86 | 42.7 | 89 |
| 4.0 | 18.7 | 72 | 21.2 | 75 | 23.9 | 77 | 27.1 | 80 | 30.4 | 83 | 34.5 | 85 | 37.6 | 87 | 41.9 | 89 | 45.8 | 92 |
| 4.5 | 19.7 | 75 | 22.4 | 78 | 25.3 | 80 | 28.7 | 83 | 32.3 | 86 | 36.5 | 88 | 39.9 | 90 | 44.3 | 93 | 48.5 | 96 |
| 5.0 | 20.8 | 77 | 23.6 | 80 | 26.6 | 83 | 30.3 | 86 | 34.1 | 88 | 38.5 | 91 | 42.0 | 93 | 46.7 | 96 | 51.2 | 99 |
| 5.5 | 21.8 | 79 | 24.7 | 82 | 28.0 | 85 | 31.8 | 88 | 35.7 | 91 | 40.3 | 94 | 44.2 | 96 | 49.0 | 99 | 53.8 | 103 |
| 6.0 | 22.8 | 81 | 25.9 | 84 | 29.3 | 88 | 33.2 | 91 | 37.4 | 93 | 42.2 | 96 | 46.0 | 98 | 51.2 | 101 | 56.2 | 105 |
| 6.5 | 23.8 | 84 | 27.0 | 87 | 30.5 | 90 | 34.5 | 93 | 39.0 | 96 | 43.9 | 98 | 48.0 | 101 | 53.4 | 104 | 58.4 | 107 |
| 7.0 | 24.7 | 86 | 28.0 | 89 | 31.6 | 92 | 35.8 | 95 | 40.4 | 98 | 45.5 | 101 | 49.9 | 103 | 55.4 | 106 | 60.6 | 109 |
| 7.5 | 25.5 | 88 | 29.0 | 91 | 32.6 | 94 | 37.2 | 97 | 41.7 | 100 | 47.2 | 103 | 51.5 | 104 | 57.2 | 108 | 62.7 | 111 |

Cañón Nelson® Serie 150 — 24° — Boquilla Cónica (Flujo y Diámetro)



| kg/cm ² | 0.70" | | 0.80" | | 0.90" | | 1.00" | | 1.10" | | 1.20" | | 1.30" | |
|--------------------|--------------------|-------|--------------------|-------|--------------------|-------|--------------------|-------|--------------------|-------|--------------------|-------|--------------------|-------|
| | m ³ /hr | m | m ³ /hr | m | m ³ /hr | m | m ³ /hr | m | m ³ /hr | m | m ³ /hr | m | m ³ /hr | m |
| 3.5 | 23.0 | 76.0 | 29.8 | 82.0 | 37.8 | 88.0 | 46.9 | 95.0 | 57.1 | 101.0 | 68.3 | 105.0 | 80.1 | 110.0 |
| 4 | 24.6 | 79.6 | 31.9 | 85.6 | 40.4 | 91.6 | 50.1 | 97.8 | 61.0 | 104.0 | 73.0 | 109.0 | 85.7 | 114.0 |
| 5 | 27.5 | 85.4 | 35.7 | 91.6 | 45.2 | 98.6 | 56.0 | 105.0 | 68.2 | 111.0 | 81.7 | 117.0 | 95.8 | 121.0 |
| 6 | 30.1 | 89.8 | 39.1 | 96.8 | 49.5 | 104.0 | 61.3 | 110.0 | 74.7 | 117.0 | 89.5 | 123.0 | 105.0 | 128.0 |
| 7 | 32.5 | 95.0 | 42.2 | 101.0 | 53.5 | 108.0 | 66.3 | 114.0 | 80.7 | 122.0 | 96.6 | 128.0 | 113.0 | 134.0 |
| 8 | 34.8 | 99.4 | 45.1 | 105.0 | 57.2 | 112.0 | 70.8 | 118.0 | 86.3 | 126.0 | 103.0 | 132.0 | 121.0 | 138.0 |
| 9 | 36.9 | 104.0 | 47.9 | 110.0 | 60.6 | 117.0 | 75.1 | 123.0 | 91.5 | 131.0 | 110.0 | 137.0 | 129.0 | 143.0 |

Cañón Nelson® Serie 150 — 24° — Juego de Anillos (Flujo y Diámetro)



| kg/cm ² | 22 mm | | 24 mm | | 26 mm | | 28 mm | | 30 mm | | 32 mm | | 34 mm | |
|--------------------|--------------------|-----|--------------------|-----|--------------------|-----|--------------------|-----|--------------------|-----|--------------------|-----|--------------------|-----|
| | m ³ /hr | m | m ³ /hr | m | m ³ /hr | m | m ³ /hr | m | m ³ /hr | m | m ³ /hr | m | m ³ /hr | m |
| 3.5 | 31.2 | 83 | 37.9 | 88 | 45.2 | 93 | 53.8 | 98 | 63.3 | 102 | 73.7 | 107 | 85.3 | 110 |
| 4.0 | 33.4 | 86 | 40.4 | 91 | 48.3 | 96 | 57.5 | 101 | 67.9 | 107 | 78.9 | 111 | 91.3 | 115 |
| 4.5 | 35.3 | 90 | 42.9 | 95 | 51.1 | 99 | 61.0 | 105 | 71.9 | 110 | 83.7 | 115 | 96.8 | 118 |
| 5.0 | 37.1 | 92 | 45.2 | 98 | 53.9 | 103 | 64.4 | 108 | 75.8 | 113 | 88.2 | 118 | 102.0 | 122 |
| 5.5 | 38.9 | 95 | 47.4 | 101 | 56.6 | 106 | 67.6 | 111 | 79.5 | 117 | 92.5 | 122 | 107.0 | 125 |
| 6.0 | 40.8 | 97 | 49.6 | 103 | 59.1 | 108 | 70.6 | 114 | 83.0 | 120 | 96.7 | 125 | 112.0 | 129 |
| 6.5 | 42.5 | 99 | 51.5 | 106 | 61.6 | 110 | 73.5 | 117 | 86.4 | 122 | 101.0 | 128 | 116.0 | 131 |
| 7.0 | 44.1 | 101 | 53.4 | 108 | 64.0 | 113 | 76.2 | 119 | 89.6 | 125 | 104.0 | 130 | 121.0 | 134 |
| 7.5 | 45.6 | 104 | 55.4 | 110 | 66.1 | 115 | 78.9 | 121 | 92.8 | 127 | 108.0 | 132 | 125.0 | 136 |
| 8.0 | 47.1 | 106 | 57.1 | 112 | 68.3 | 117 | 81.4 | 124 | 95.8 | 129 | 112.0 | 135 | 129.0 | 139 |

ESPECIFICACIONES TÉCNICAS

Cañones SIME®

Skipper



| Boquilla (mm) | Presión | | Diámetro (Metros) | Descarga | | Tasa de PPT | |
|---------------|--------------------|-----|-------------------|----------|-----|-------------|-------|
| | kg/cm ² | PSI | | LPS | GPM | mm/hr | in/hr |
| 12 x 6 | 2 | 29 | 44 | 2.65 | 42 | 6.2 | 0.24 |
| | 3 | 44 | 50 | 3.23 | 51 | 5.9 | 0.23 |
| | 4 | 56 | 56 | 3.73 | 59 | 5.4 | 0.21 |
| | 5 | 70 | 62 | 4.20 | 66 | 5.0 | 0.20 |
| 14 x 6 | 2 | 29 | 48 | 3.25 | 51 | 6.5 | 0.26 |
| | 3 | 44 | 54 | 4.18 | 66 | 6.5 | 0.26 |
| | 4 | 56 | 60 | 4.83 | 76 | 6.2 | 0.24 |
| 16 x 6 | 2 | 29 | 52 | 4.28 | 68 | 7.2 | 0.28 |
| | 3 | 44 | 58 | 5.25 | 83 | 7.1 | 0.28 |
| | 4 | 56 | 64 | 6.07 | 96 | 6.8 | 0.27 |
| 18 x 6 | 2 | 29 | 56 | 5.30 | 84 | 7.7 | 0.30 |
| | 3 | 44 | 62 | 6.73 | 106 | 8.0 | 0.31 |
| | 4 | 56 | 68 | 7.85 | 124 | 7.8 | 0.31 |
| 20 x 6 | 2 | 29 | 60 | 5.90 | 93 | 7.5 | 0.30 |
| | 3 | 44 | 66 | 8.17 | 129 | 8.6 | 0.34 |
| | 4 | 56 | 74 | 9.52 | 151 | 8.0 | 0.31 |
| | 5 | 70 | 82 | 10.28 | 163 | 7.0 | 0.28 |

Mercury



| Boquilla (mm) | Presión | | Diámetro (Metros) | Descarga | | Tasa de PPT | |
|---------------|--------------------|-----|-------------------|----------|-----|-------------|-------|
| | kg/cm ² | PSI | | LPS | GPM | mm/hr | in/hr |
| 14 | 2 | 29 | 48 | 4.08 | 65 | 8.1 | 0.32 |
| | 3 | 44 | 54 | 4.98 | 79 | 7.8 | 0.31 |
| | 4 | 56 | 60 | 5.77 | 91 | 7.4 | 0.29 |
| | 5 | 70 | 66 | 6.45 | 102 | 6.8 | 0.27 |
| 16 | 2 | 29 | 52 | 4.95 | 78 | 8.4 | 0.33 |
| | 3 | 44 | 56 | 6.05 | 96 | 8.8 | 0.35 |
| | 4 | 56 | 64 | 7.00 | 111 | 7.8 | 0.31 |
| | 5 | 70 | 70 | 7.82 | 124 | 7.3 | 0.29 |
| 18 | 3 | 44 | 64 | 7.53 | 119 | 8.4 | 0.33 |
| | 4 | 56 | 70 | 8.78 | 139 | 8.2 | 0.32 |
| | 5 | 70 | 76 | 9.73 | 154 | 7.7 | 0.30 |
| | 6 | 85 | 82 | 10.75 | 170 | 7.3 | 0.29 |
| 20 | 3 | 44 | 68 | 8.97 | 142 | 8.9 | 0.35 |
| | 4 | 56 | 75 | 10.45 | 165 | 8.5 | 0.33 |
| | 5 | 70 | 82 | 11.33 | 180 | 7.7 | 0.30 |
| | 6 | 85 | 89 | 12.82 | 203 | 7.4 | 0.29 |
| 22 | 3 | 44 | 72 | 10.15 | 161 | 8.9 | 0.35 |
| | 4 | 56 | 78 | 11.75 | 186 | 8.8 | 0.35 |
| | 5 | 70 | 86 | 13.15 | 209 | 8.1 | 0.32 |
| | 6 | 85 | 92 | 14.40 | 228 | 7.8 | 0.31 |

Mariner



| Boquilla (mm) | Presión | | Diámetro (Metros) | Descarga | | Tasa de PPT | |
|---------------|--------------------|-----|-------------------|----------|-----|-------------|-------|
| | kg/cm ² | PSI | | LPS | GPM | mm/hr | in/hr |
| 26 | 3 | 44 | 84 | 13.33 | 211 | 7.0 | 0.28 |
| | 4 | 56 | 94 | 15.43 | 244 | 6.9 | 0.27 |
| | 5 | 70 | 102 | 17.27 | 273 | 6.8 | 0.27 |
| | 6 | 85 | 108 | 18.92 | 299 | 6.8 | 0.27 |
| 28 | 3 | 44 | 90 | 15.28 | 242 | 8.6 | 0.34 |
| | 4 | 56 | 98 | 17.68 | 280 | 8.4 | 0.33 |
| | 5 | 70 | 104 | 19.77 | 313 | 8.3 | 0.33 |
| 30 | 6 | 85 | 110 | 21.67 | 343 | 8.2 | 0.32 |
| | 4 | 56 | 100 | 20.12 | 319 | 9.2 | 0.36 |
| | 5 | 70 | 108 | 22.50 | 356 | 8.8 | 0.35 |
| 32 | 6 | 85 | 114 | 24.65 | 390 | 8.7 | 0.34 |
| | 7 | 100 | 122 | 26.57 | 421 | 8.2 | 0.32 |
| | 4 | 56 | 104 | 22.68 | 359 | 9.6 | 0.38 |
| 34 | 5 | 70 | 112 | 25.37 | 402 | 9.3 | 0.37 |
| | 6 | 85 | 118 | 27.80 | 440 | 9.1 | 0.36 |
| | 7 | 100 | 124 | 29.97 | 475 | 8.9 | 0.35 |
| 34 | 5 | 70 | 114 | 28.47 | 451 | 10.0 | 0.39 |
| | 6 | 85 | 122 | 31.20 | 494 | 9.6 | 0.38 |
| | 7 | 100 | 128 | 33.63 | 533 | 9.4 | 0.37 |
| | 8 | 115 | 134 | 36.03 | 571 | 9.2 | 0.36 |

Ambo



| Boquilla (mm) | Presión | | Diámetro (Metros) | Descarga | | Tasa de PPT | |
|---------------|--------------------|-----|-------------------|----------|-----|-------------|-------|
| | kg/cm ² | PSI | | LPS | GPM | mm/hr | in/hr |
| 8 x 7 | 1.5 | 22 | 32 | 1.43 | 23 | 6.3 | 0.25 |
| | 2 | 29 | 35 | 1.65 | 26 | 6.1 | 0.24 |
| | 3 | 44 | 39 | 2.02 | 32 | 6.0 | 0.24 |
| | 4 | 56 | 42 | 2.33 | 37 | 6.0 | 0.24 |
| 10 x 7 | 2 | 29 | 36 | 2.17 | 34 | 7.6 | 0.30 |
| | 3 | 44 | 42 | 2.65 | 42 | 6.9 | 0.27 |
| | 3 | 56 | 46 | 3.07 | 49 | 6.6 | 0.26 |
| | 5 | 70 | 49 | 3.45 | 55 | 6.5 | 0.26 |
| 12 x 7 | 2 | 29 | 39 | 2.82 | 45 | 8.5 | 0.33 |
| | 3 | 44 | 44 | 3.45 | 55 | 8.1 | 0.32 |
| | 4 | 56 | 50 | 3.98 | 63 | 7.3 | 0.29 |
| | 5 | 70 | 55 | 4.48 | 71 | 6.8 | 0.27 |
| 14 x 7 | 2 | 29 | 41 | 3.58 | 57 | 9.8 | 0.39 |
| | 3 | 44 | 47 | 4.40 | 70 | 9.1 | 0.36 |
| | 4 | 56 | 52 | 5.08 | 81 | 8.6 | 0.34 |
| | 5 | 70 | 57 | 5.70 | 90 | 8.0 | 0.31 |
| 16 x 7 | 2 | 29 | 42 | 4.45 | 71 | 11.5 | 0.45 |
| | 3 | 44 | 48 | 5.47 | 87 | 10.8 | 0.43 |
| | 4 | 56 | 53 | 6.32 | 100 | 10.3 | 0.41 |
| | 5 | 70 | 58 | 6.90 | 109 | 9.4 | 0.37 |

ESPECIFICACIONES TÉCNICAS

Cañones SIME®

Duplex Círculo Completo



| Boquilla (mm) | Presión | | Diámetro (Metros) | Descarga | | Tasa de PPT | |
|---------------|---------|-----|-------------------|----------|-----|-------------|-------|
| | kg/cm² | PSI | | LPS | GPM | mm/hr | in/hr |
| 12x8 | 1.5 | 22 | 40 | 2.65 | 42 | 7.5 | 0.30 |
| | 2 | 29 | 46 | 3.07 | 49 | 6.6 | 0.26 |
| | 3 | 44 | 54 | 3.73 | 59 | 5.8 | 0.23 |
| | 4 | 56 | 60 | 4.32 | 68 | 5.4 | 0.21 |
| 14x8 | 2 | 29 | 50 | 3.83 | 61 | 7.0 | 0.28 |
| | 3 | 44 | 58 | 4.67 | 74 | 6.3 | 0.25 |
| | 3 | 56 | 64 | 5.42 | 86 | 6.0 | 0.24 |
| | 5 | 70 | 68 | 6.07 | 96 | 6.0 | 0.24 |
| 16x8 | 2 | 29 | 54 | 4.70 | 74 | 7.3 | 0.29 |
| | 3 | 44 | 62 | 5.73 | 91 | 6.8 | 0.27 |
| | 4 | 56 | 68 | 6.65 | 105 | 6.5 | 0.26 |
| | 5 | 70 | 74 | 7.43 | 118 | 6.2 | 0.24 |
| 18x8 | 2 | 29 | 56 | 5.72 | 91 | 8.3 | 0.33 |
| | 3 | 44 | 66 | 7.23 | 115 | 7.6 | 0.30 |
| | 4 | 56 | 72 | 8.43 | 134 | 7.4 | 0.29 |
| | 5 | 70 | 80 | 9.35 | 148 | 6.7 | 0.26 |
| 20x8 | 2 | 29 | 58 | 6.85 | 109 | 9.3 | 0.37 |
| | 3 | 44 | 68 | 8.67 | 137 | 8.5 | 0.33 |
| | 4 | 56 | 76 | 10.10 | 160 | 8.0 | 0.31 |
| | 5 | 70 | 86 | 10.95 | 174 | 6.7 | 0.26 |

Duplex Círculo Parcial



| Boquilla (mm) | Presión | | Diámetro (Metros) | Descarga | | Tasa de PPT | |
|---------------|---------|-----|-------------------|----------|-----|-------------|-------|
| | kg/cm² | PSI | | LPS | GPM | mm/hr | in/hr |
| 12x8 | 1.5 | 22 | 40 | 2.65 | 42 | 7.5 | 0.30 |
| | 2 | 29 | 46 | 3.07 | 49 | 6.6 | 0.26 |
| | 3 | 44 | 54 | 3.73 | 59 | 5.8 | 0.23 |
| | 4 | 56 | 60 | 4.32 | 68 | 5.4 | 0.21 |
| 14x8 | 2 | 29 | 50 | 3.83 | 61 | 7.0 | 0.28 |
| | 3 | 44 | 58 | 4.67 | 74 | 6.3 | 0.25 |
| | 3 | 56 | 64 | 5.42 | 86 | 6.0 | 0.24 |
| | 5 | 70 | 68 | 6.07 | 96 | 6.0 | 0.24 |
| 16x8 | 2 | 29 | 54 | 4.70 | 74 | 7.3 | 0.29 |
| | 3 | 44 | 62 | 5.73 | 91 | 6.8 | 0.27 |
| | 4 | 56 | 68 | 6.65 | 105 | 6.5 | 0.26 |
| | 5 | 70 | 74 | 7.43 | 118 | 6.2 | 0.24 |
| 18x8 | 2 | 29 | 56 | 5.72 | 91 | 8.3 | 0.33 |
| | 3 | 44 | 66 | 7.23 | 115 | 7.6 | 0.30 |
| | 4 | 56 | 72 | 8.43 | 134 | 7.4 | 0.29 |
| | 5 | 70 | 80 | 9.35 | 148 | 6.7 | 0.26 |
| 20x8 | 2 | 29 | 58 | 6.85 | 109 | 9.3 | 0.37 |
| | 3 | 44 | 68 | 8.67 | 137 | 8.5 | 0.33 |
| | 4 | 56 | 76 | 10.10 | 160 | 8.0 | 0.31 |
| | 5 | 70 | 86 | 10.95 | 174 | 6.7 | 0.26 |

Royal



| Boquilla (mm) | Presión | | Diámetro (Metros) | Descarga | | Tasa de PPT | |
|---------------|---------|-----|-------------------|----------|------|-------------|-------|
| | kg/cm² | PSI | | LPS | GPM | mm/hr | in/hr |
| 14 | 1.5 | 22 | 46 | 2.50 | 39.6 | 5.4 | 0.21 |
| | 2 | 29 | 50 | 2.90 | 46.0 | 5.3 | 0.21 |
| | 3 | 44 | 58 | 3.53 | 56.1 | 4.8 | 0.19 |
| | 4 | 56 | 64 | 4.08 | 64.8 | 4.5 | 0.18 |
| 16 | 2 | 29 | 54 | 3.77 | 59.8 | 5.8 | 0.23 |
| | 3 | 44 | 64 | 4.60 | 73.0 | 5.1 | 0.20 |
| | 4 | 56 | 72 | 5.33 | 84.6 | 4.7 | 0.19 |
| | 5 | 70 | 78 | 5.93 | 94.2 | 4.4 | 0.17 |
| 18 | 2 | 29 | 58 | 4.77 | 75.6 | 6.4 | 0.25 |
| | 3 | 44 | 66 | 5.83 | 92.6 | 6.1 | 0.24 |
| | 4 | 56 | 74 | 6.73 | 106 | 5.6 | 0.22 |
| | 5 | 70 | 82 | 7.53 | 119 | 5.1 | 0.20 |
| 20 | 2 | 29 | 60 | 5.90 | 93.6 | 7.5 | 0.30 |
| | 3 | 44 | 70 | 7.20 | 114 | 6.7 | 0.26 |
| | 4 | 56 | 78 | 8.35 | 132 | 6.2 | 0.24 |
| | 5 | 70 | 86 | 9.33 | 148 | 5.7 | 0.22 |
| 22 | 3 | 44 | 74 | 8.70 | 138 | 7.2 | 0.28 |
| | 4 | 56 | 82 | 10.07 | 159 | 6.8 | 0.27 |
| | 5 | 70 | 90 | 11.27 | 178 | 6.3 | 0.25 |
| | 6 | 85 | 96 | 12.35 | 196 | 6.1 | 0.24 |

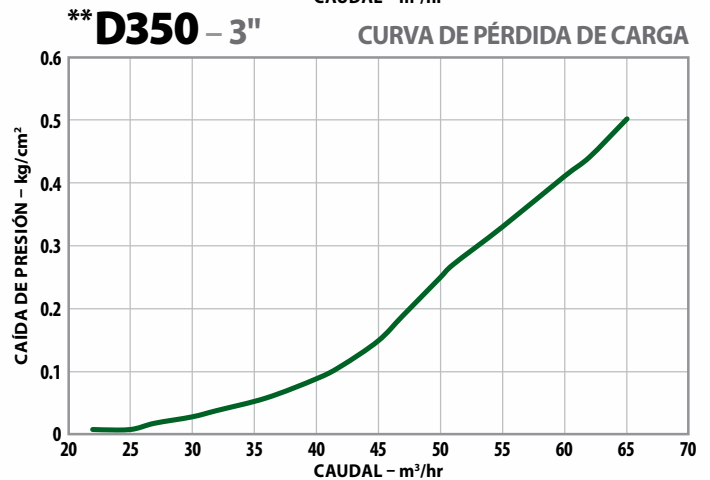
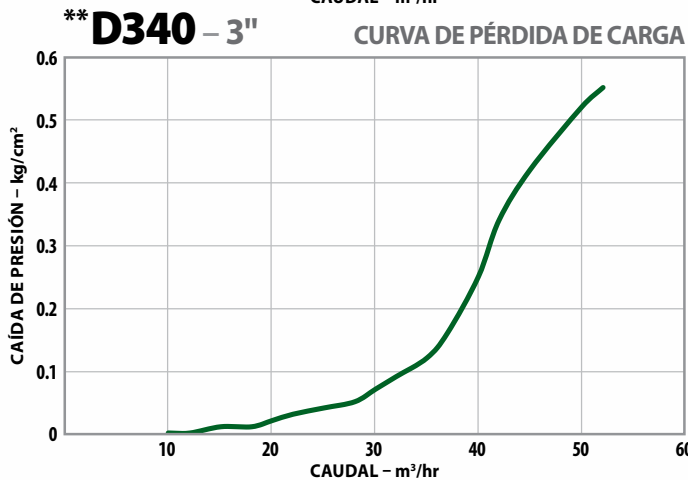
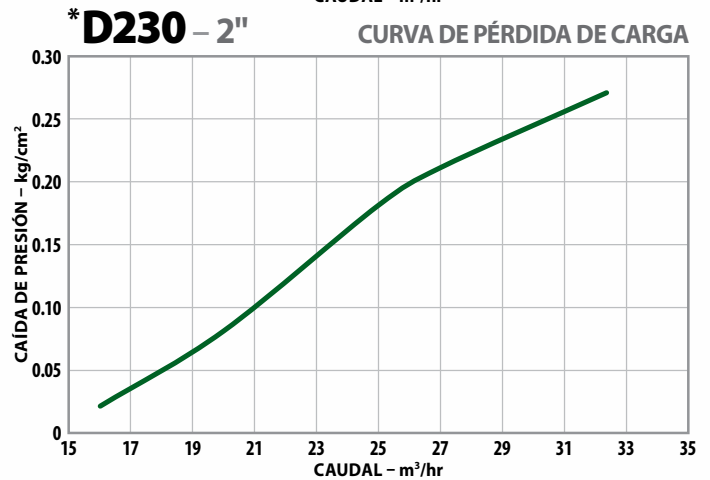
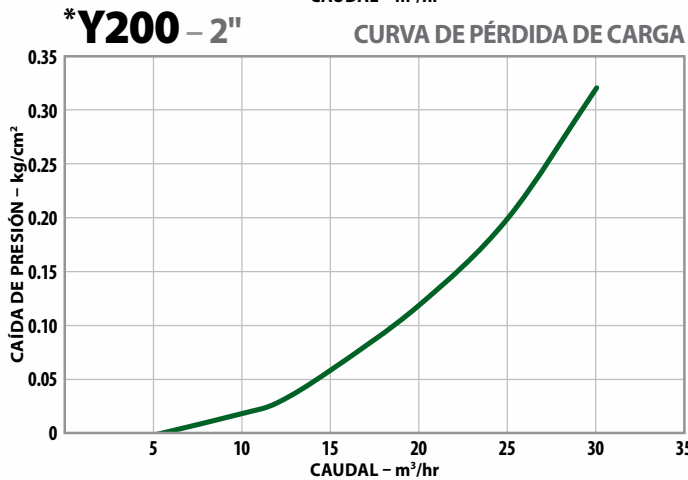
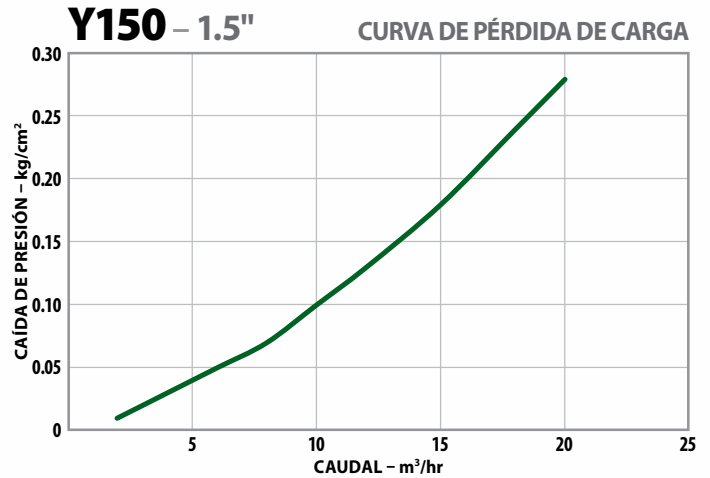
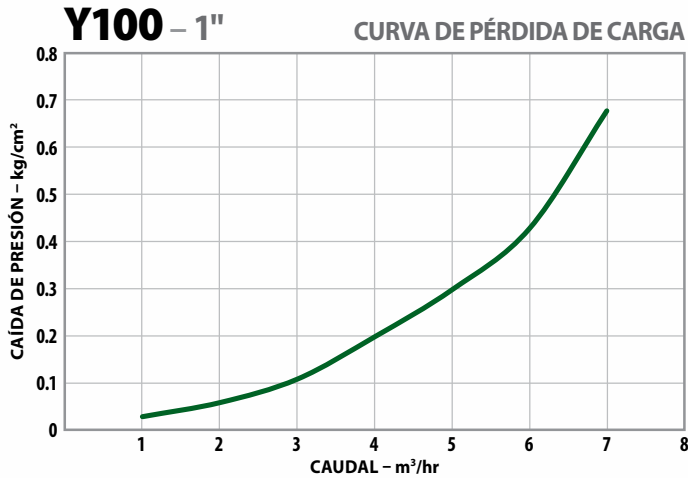
Playground



| Boquilla (mm) | Presión | | Diámetro (Metros) | Descarga | | Tasa de PPT | |
|---------------|---------|-----|-------------------|----------|------|-------------|-------|
| | kg/cm² | PSI | | LPS | GPM | mm/hr | in/hr |
| 10x4 | 2.0 | 29 | 41 | 1.70 | 26.9 | 4.6 | 0.18 |
| | 3.0 | 44 | 46 | 2.07 | 32.8 | 4.2 | 0.17 |
| | 4.0 | 56 | 52 | 2.40 | 38.1 | 4.0 | 0.16 |
| | 5.0 | 70 | 57 | 2.75 | 43.6 | 3.8 | 0.15 |
| 12x4 | 2.0 | 29 | 42 | 2.12 | 48.1 | 5.5 | 0.22 |
| | 3.0 | 44 | 48 | 2.60 | 59.0 | 5.2 | 0.20 |
| | 4.0 | 56 | 54 | 3.00 | 68.1 | 4.7 | 0.19 |
| | 5.0 | 70 | 60 | 3.35 | 76.0 | 4.3 | 0.17 |
| 14x4 | 2.0 | 29 | 43 | 2.88 | 65.5 | 7.1 | 0.28 |
| | 3.0 | 44 | 53 | 3.53 | 80.2 | 5.7 | 0.22 |
| | 4.0 | 56 | 61 | 4.08 | 92.7 | 5.0 | 0.20 |
| | 5.0 | 70 | 67 | 4.57 | 104 | 4.6 | 0.18 |
| 16x4 | 2.0 | 29 | 44 | 3.75 | 85.2 | 8.9 | 0.35 |
| | 3.0 | 44 | 57 | 4.60 | 104 | 6.5 | 0.26 |
| | 4.0 | 56 | 63 | 5.32 | 121 | 6.1 | 0.24 |
| | 5.0 | 70 | 71 | 5.95 | 135 | 5.4 | 0.21 |
| 18x4 | 3.0 | 44 | 60 | 5.83 | 132 | 7.4 | 0.29 |
| | 4.0 | 56 | 67 | 6.75 | 153 | 6.9 | 0.27 |
| | 5.0 | 70 | 74 | 7.53 | 171 | 6.3 | 0.25 |
| | 6.0 | 85 | 76 | 8.27 | 188 | 6.6 | 0.26 |

ESPECIFICACIONES TÉCNICAS

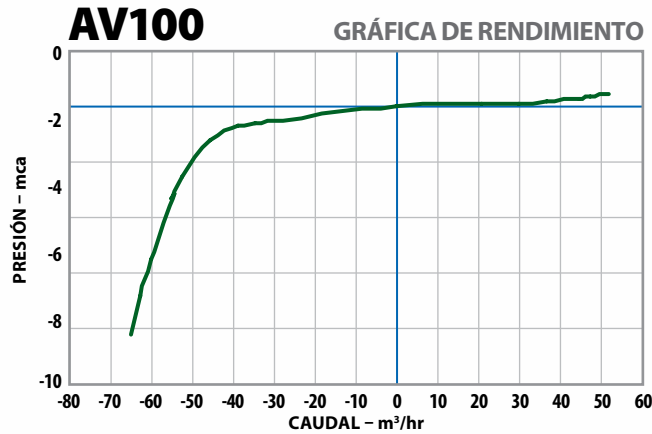
Filtros de Discos/Malla



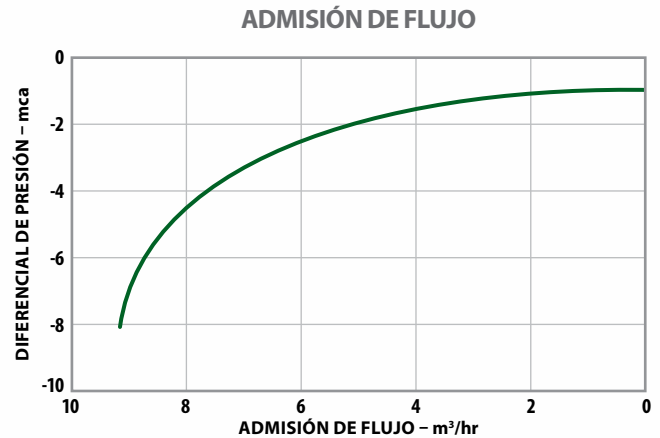
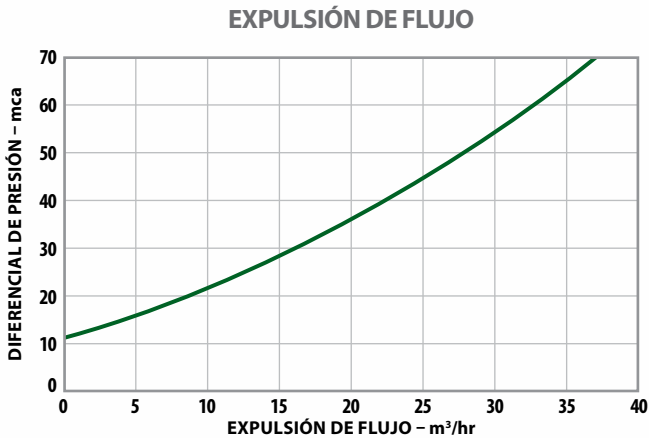
*Un estudio realizado por el Centro Internacional de Tecnología para el Agua (ICWT), mostró que el Filtro de Discos de 2" 120 mesh, elimina el 99.2% de los partículas igual o más grande que 120 mesh.

**Un estudio realizado por el Centro Internacional de Tecnología para el Agua (ICWT), mostró que el Filtro de Discos de 3" 120 mesh, elimina el 97.8% de los partículas igual o más grande que 120 mesh.

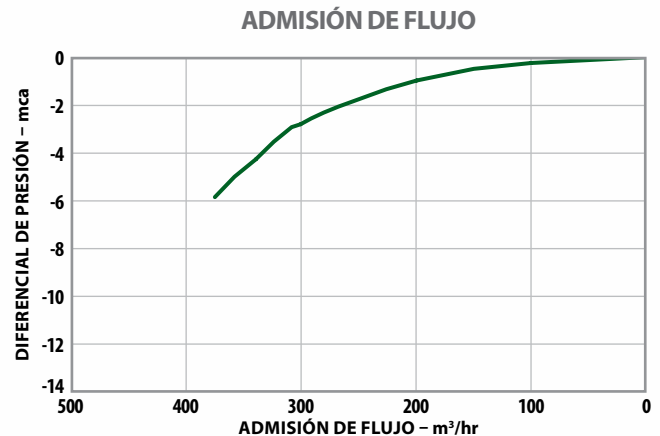
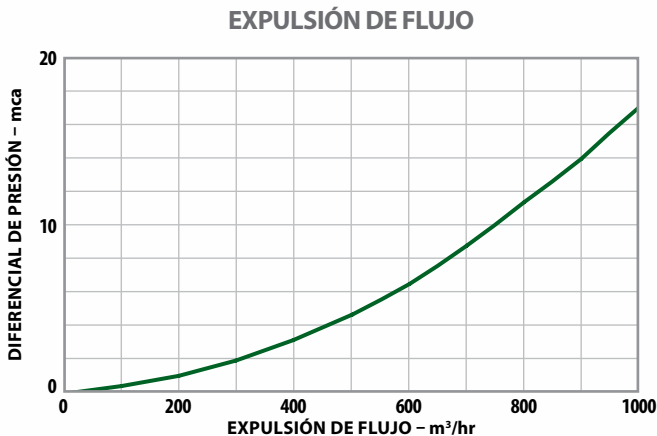
Válvulas de Aire



AVC100



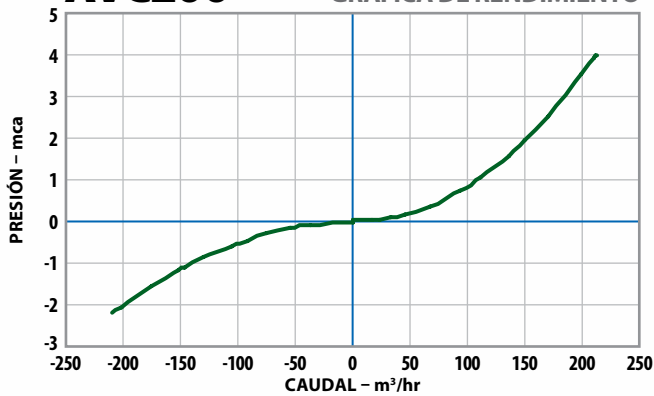
AV200



Válvulas de Aire

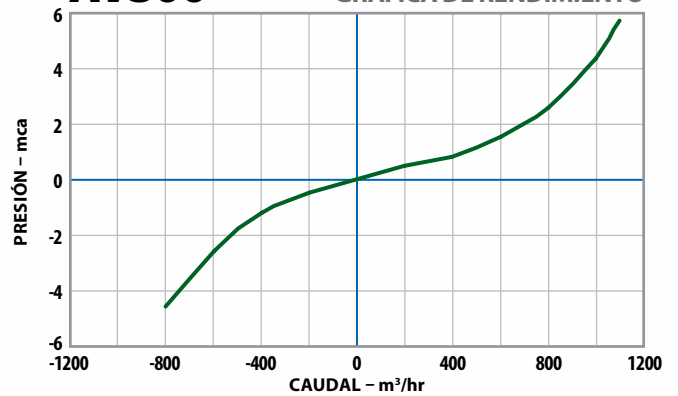
AVC200

GRÁFICA DE RENDIMIENTO

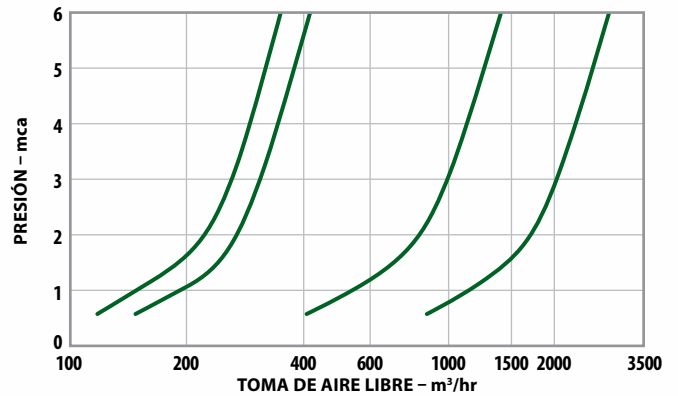
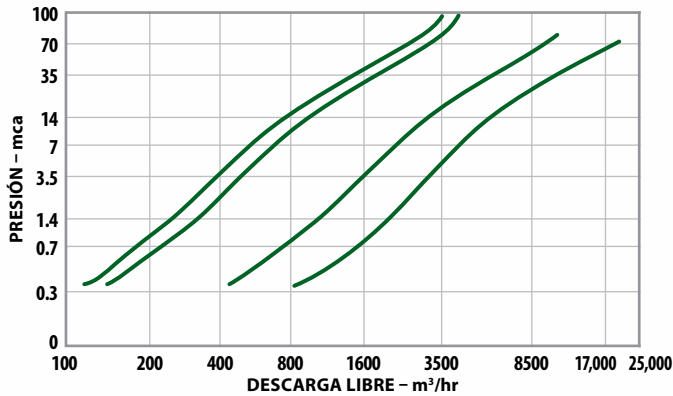


AV300

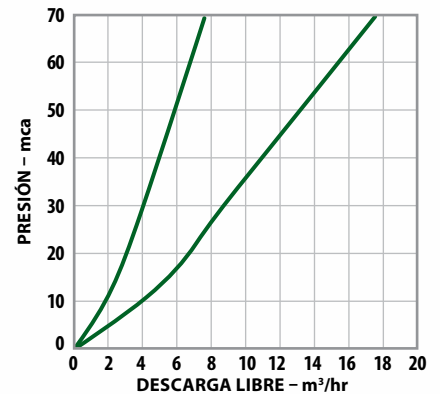
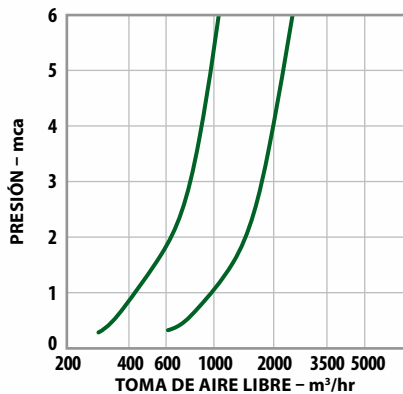
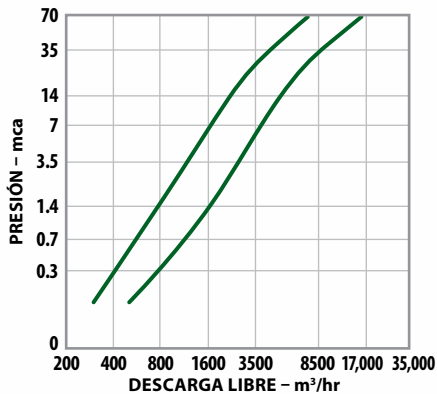
GRÁFICA DE RENDIMIENTO



ARV150, ARV200, ARV300, ARV400



ARVC200, ARVC300



WADE **RAIN** **SISTEMAS DE RIEGO**



Wade Rain Inc, P.O. Box 23666 • Portland, Oregon 97281
Tel: 503-692-5353 • Fax: 503-692-5358 • sales@waderain.com

www.waderain.com